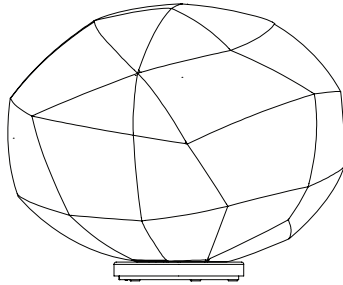


PARACHILNA

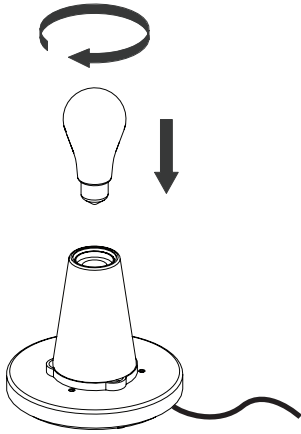


GEMO M II
by Luca Nichetto



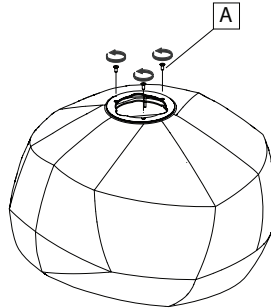
1

THIS IS A ONE PERSON INSTALLATION
CECI EST UNE INSTALLATION D'UNE PERSONNE

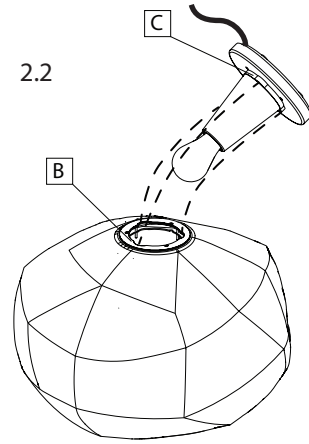


2

2.1



2.2



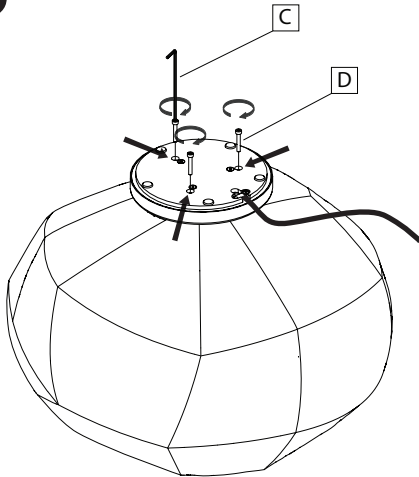
EN 2.1 Support the diffuser of the luminaire on a soft surface in the position indicated by the image. Remove the screws (A) from the screen.

2.2 Position the structure making it coincide with the fittings (B) and (C).

ES 2.1 Soutenir le diffuseur du luminaire sur une surface douce dans la position indiquée par l'image. Retirez les vis (A) de l'écran.

2.2 Positionnez la structure en la faisant coïncider avec les raccords (B) et (C).

3



EN Using the allen key (D) fix the diffuser to the body of the luminaire with the screws (E).

ES En utilisant la clé Allen (D), fixez le diffuseur sur le corps du luminaire avec les vis (E).

INSTRUCTIONS FOR CORRECT INSTALLATION AND USE

The safety of this fitting can only be guaranteed if these instructions are observed, during both installation and use. Please retain these instructions safety.

- If not familiar with electrical connections, we recommend you contact a qualified electrician.
- When installing and whenever acting on the appliance, ensure that the power supply has been switched off.
- The appliance may in no way be modified or tampered with, any modification may compromise safety causing the appliance to become dangerous.
- PARACHILNA declines all responsibility for products that have been modified.
- Assembly and maintenance of fixture must be performed carefully so as not to damage components.
- PARACHILNA will replace merchandise with manufacturing defects only if it is returned to the retailer from which it was purchased.
- PARACHILNA declines any responsibility once an original component might be replaced
- If exposed to direct sunlight, the materials used in this product may show a natural chromatic variation.
- Use only a soft cloth to clean the appliance, dampened with water and soap or mild cleanser if needed for resistant dirt. Do not use alcohol or similar solvent.



The glass in this product has been produced by a craftsman, as evidenced by small imperfections.

INSTRUCTIONS D'INSTALLATION, UTILISATION MAINTENANCE

La sécurité de l'appareil ne peut être garantie qu'à la condition que les instructions suivantes soient respectées, aussi bien dans les phases d'installation que d'utilisation, raison pour laquelle il est recommandé de les conserver.

- Il est recommandé que l'installation du luminaire soit effectuée par un professionnel.
- Pour effectuer l'installation, et chaque fois qu'une opération est effectuée sur l'appareil, assurez-vous que l'alimentation électrique a été coupée.
- En aucun cas l'appareil ne peut être modifié ou falsifié, toute modification peut compromettre la sécurité, la rendant dangereuse.
- PARACHILNA décline toute responsabilité pour les produits modifiés.
- Les instructions de montage doivent être suivies avec la plus grande rigueur afin de ne pas endommager les composants.
- PARACHILNA ne procédera au remplacement d'un matériau avec des défauts de fabrication que s'il est traité par le point de vente.
- PARACHILNA n'est pas responsable du remplacement des composants non originaux.
- Si les matériaux sont exposés directement à la lumière du soleil, ils peuvent subir une variation chromatique.
- Pour nettoyer l'appareil, utilisez uniquement un chiffon doux. En cas de saleté plus résistante, humidifiez le chiffon avec de l'eau et du savon ou un détergent neutre. N'utilisez jamais d'alcool ou tout autre solvant similaire.
- Dans le cas où le câble externe du luminaire est endommagé et son remplacement est nécessaire, pour éviter les risques, il ne peut être manipulé que par le fabricant, le distributeur ou une personne hautement qualifiée.



Cette étiquette indique que la fabrication de ce cristal est faite à la main. De petites imperfections possibles en sont la preuve.



PARACHILNA S.A.
Filatures 1-8 Colonia Güell
T. +34 936 307 772
08690 Sta. Coloma de Cervelló
Barcelona, Spain

info@parachilna.eu
www.parachilna.eu

068109799000