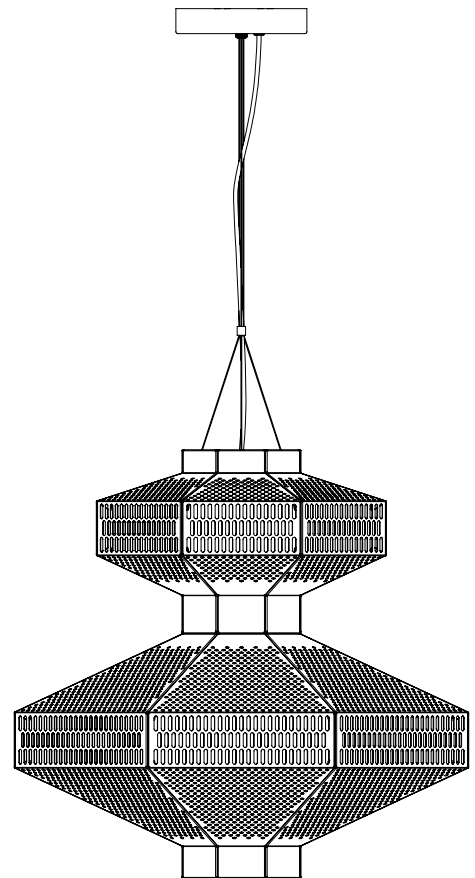
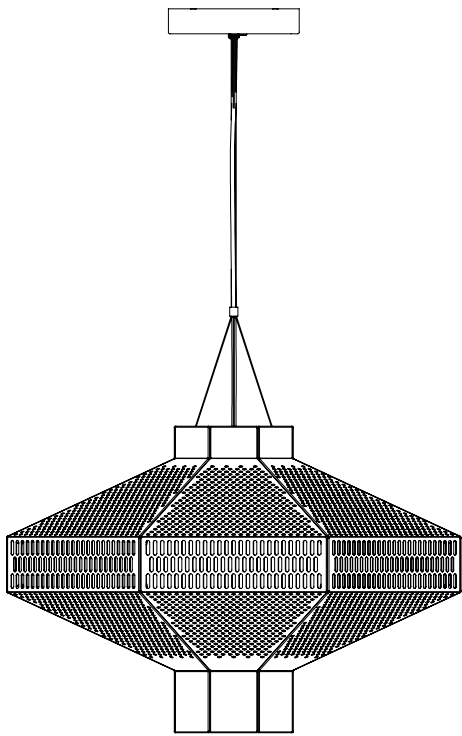


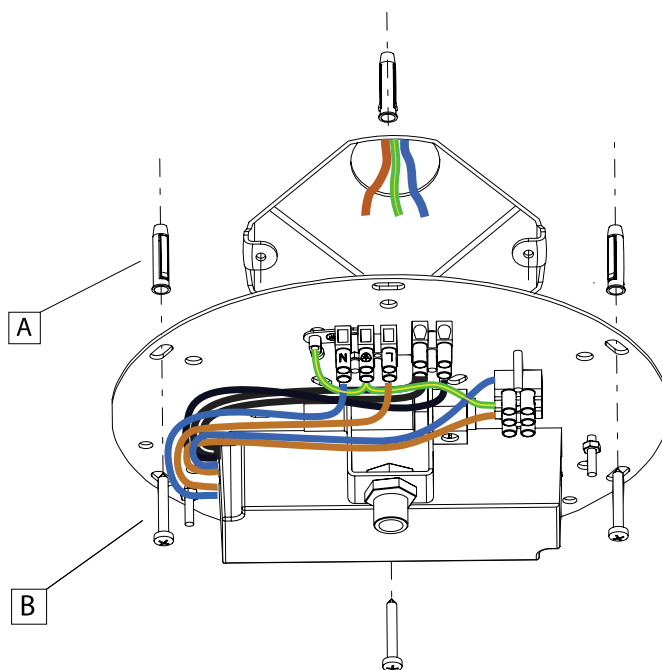
# PARACHILNA



**MA-ROCK T ME - GR**  
by Jaime Hayon



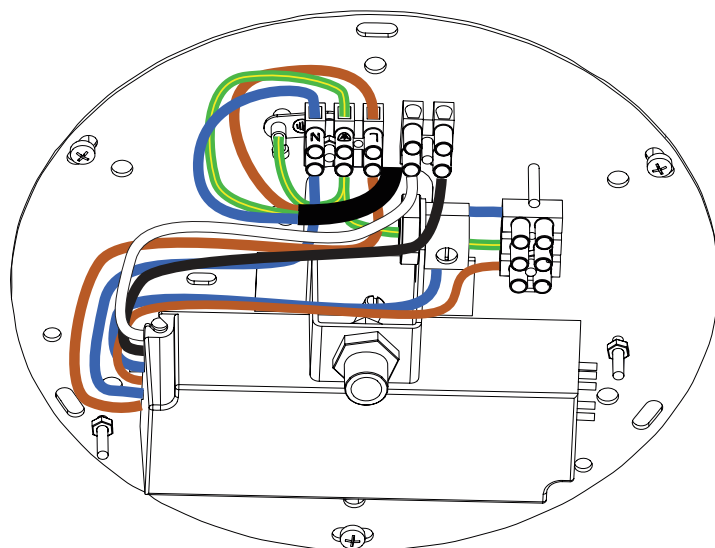
**1** THIS IS A TWO PERSON INSTALLATION  
SE PRECISAN DOS PERSONAS PARA  
LA INSTALACIÓN



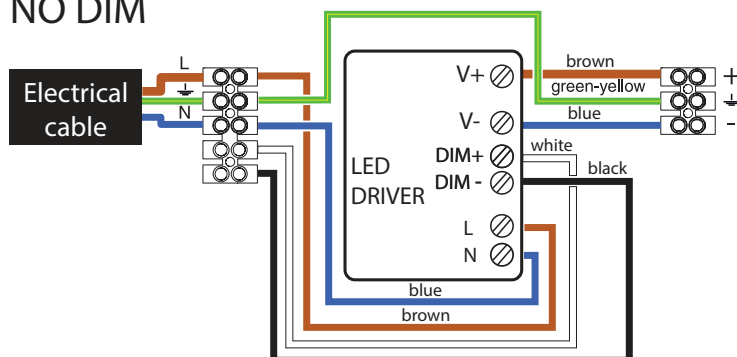
**EN** Drill holes in the ceiling positioned according to the template of the ceiling rose and install the screw anchors (A). Fix the ceiling rose into the ceiling with screws (B).

**ES** Realizar los taladros, colocar los tacos y fijar el soporte florón con los tacos (A) y los tornillos (B).

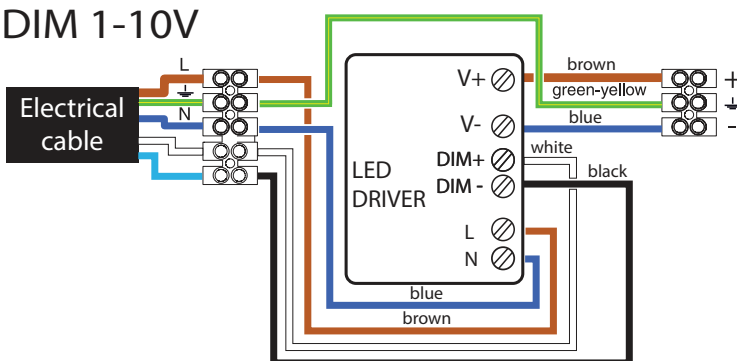
**2**



**NO DIM**



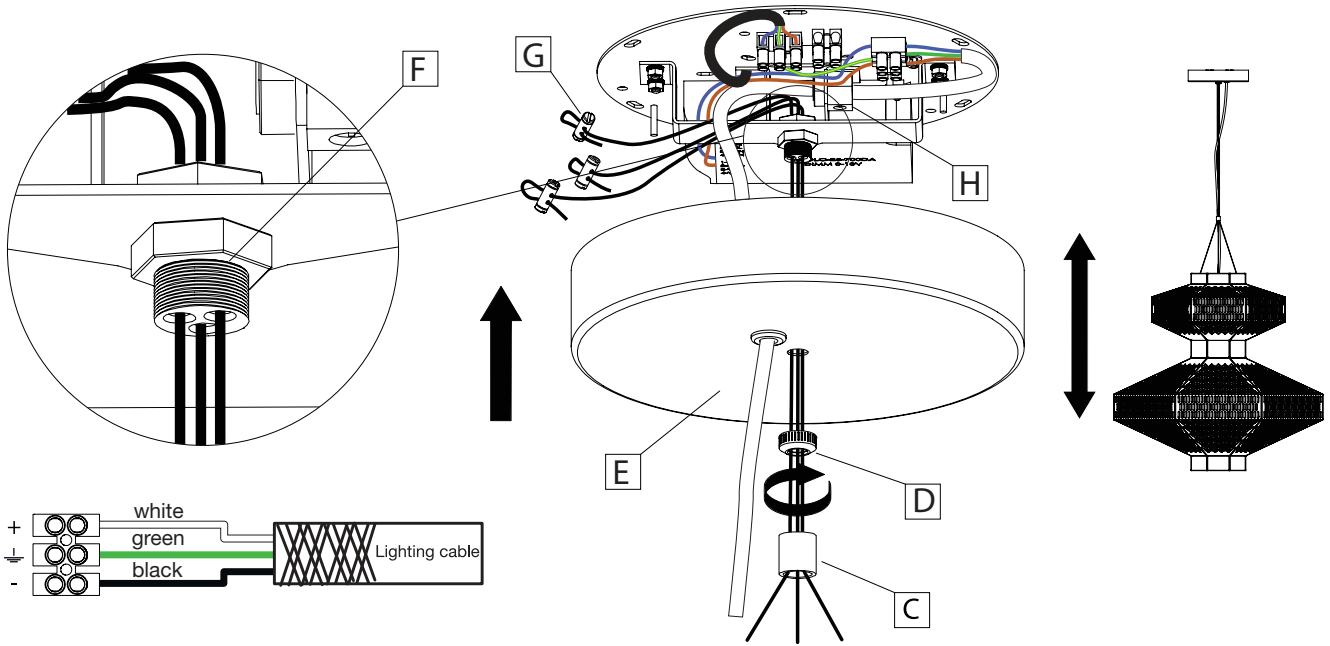
**DIM 1-10V**



**EN** Connect the lamp to the mains according to the relevant wiring diagram.

**ES** Realizar la conexión de la red eléctrica al florón según el esquema del modelo que corresponda.

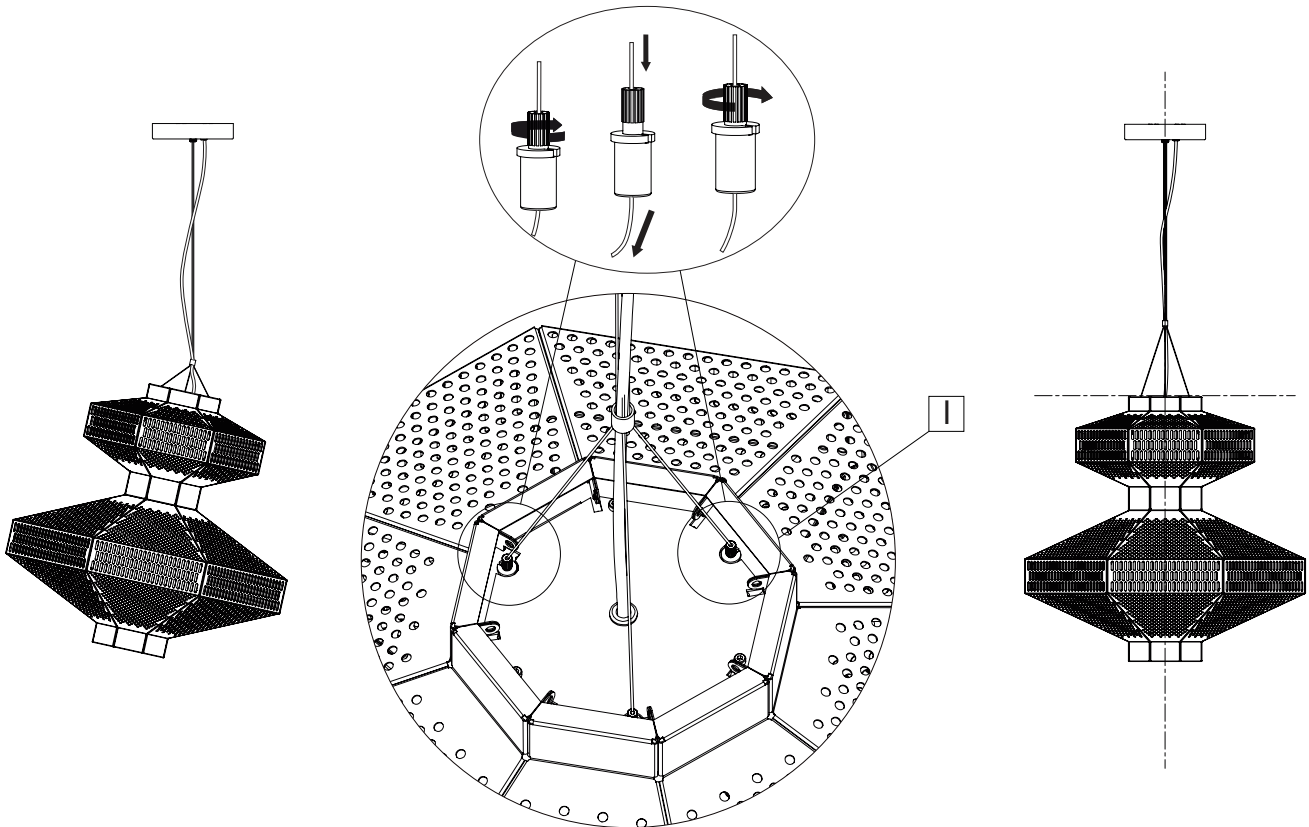
3



- EN** Pass the three suspension cables through the parts (C, D, E, F). Adjust to desired height, and block the three cables using clamps (G). Secure the electrical cable to the lamp using clamp (H). Fit the rose cap and secure it with the knurled screw (D). In order to check the connections, unscrew the knurled screw (D) and separate the rose cap. Before handling, ensure power is turned off.

- ES** Introduce los 3 cables suspensores a través de las piezas (C, D, E, F). Ajustar la altura de la luminaria fijando los tre cables con las piezas (G). Fijar el cable eléctrico con el prensacables (H). Posicionar el cubre florón sobre el soporte y fijarlo con la pieza grafilada (D).

4



- EN** If after hanging it is necessary to align, use the pieces (I). To shape the 3 cables, slide (C) and position it where you like best.

- ES** Si una vez colgada se necesita alinear, utilizar las piezas (I). Para dar forma a los 3 cables, deslizar (C) y posicionarla donde más guste.

## INSTRUCTIONS FOR CORRECT INSTALLATION AND USE

The safety of this fitting can only be guaranteed if these instructions are observed, during both installation and use. Please retain these instructions safety.

- If not familiar with electrical connections we recommend you contact a qualified electrician.
- When installing and whenever acting on the appliance, ensure that the power supply has been switched off.
- The appliance may in no way be modified or tampered with, any modification may compromise safety causing the appliance to become dangerous.
- PARACHILNA declines all responsibility for products that have been modified.
- Assembly and maintenance of fixture must be performed carefully so as not damage components.
- PARACHILNA will replace merchandise with manufacturing defects only if it is returned to the retailer from which it was purchased.
- PARACHILNA declines any responsibility once a original component might be replaced
- If exposed to direct sunlight, the materials used in this product may show a natural chromatic variation.
- Use only a soft cloth to clean the appliance, dampened with water and soap or mild cleanser if needed for resistant dirt. Do not use alcohol or similar solvent.

## INSTRUCCIONES DE INSTALACIÓN, USO MANTENIMIENTO

La seguridad del aparato sólo puede garantizarse con la condición de que se respeten las siguientes instrucciones, tanto en la fase de instalación como de uso, por lo cual se recomienda conservarlas.

- Se recomienda que la instalación de la luminaria sea efectuada por un profesional.
- Para efectuar la instalación, y siempre que se efectúe alguna operación en el aparato, asegurarse de haber cortado la corriente eléctrica.
- En ningún caso el aparato puede ser modificado o forzado, cualquier modificación puede comprometer la seguridad haciéndolo peligroso.
- PARACHILNA declina cualquier responsabilidad por los productos modificados.

Las instrucciones de montaje deben seguirse con el máximo rigor para no dañar los componentes.

- PARACHILNA solo procederá a remplazar un material con defectos de fabricación si viene tramitado a través del punto de venta.
- PARACHILNA no se hace responsable de la sustitución de componentes no originales.
- Si los materiales son expuestos directamente a los rayos solares, pueden sufrir una variación cromática.
- Para la limpieza del aparato, utilizar exclusivamente un paño suave. En caso de suciedad más resistente, humedecer el paño con agua y jabón o un detergente neutro. No emplear nunca alcohol u otro disolvente similar.



**PARACHILNA S.A.**  
Filatures 1-8 Colonia Güell  
T. +34 936 307 772  
08690 Sta. Coloma de Cervelló  
Barcelona, Spain

[hello@parachilna.eu](mailto:hello@parachilna.eu)  
[www.parachilna.eu](http://www.parachilna.eu)

068118399000