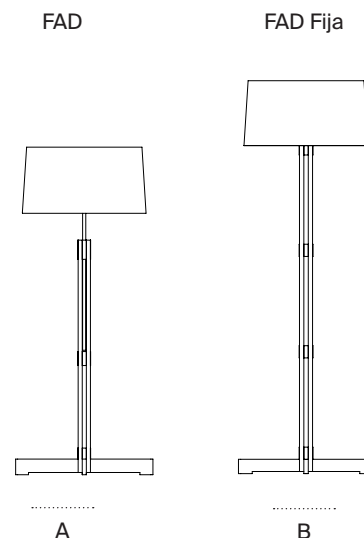


FAD

Miguel Milá. 1974
Lámpara de pie



Inicialmente ideadas para iluminar las entonces oficinas centrales del FAD (Fomento de las Artes y del Diseño). Esta asociación, fundada en 1903 por un grupo de artesanos y arquitectos inquietos por las consecuencias de la industrialización, fue pionera durante décadas en la defensa de la arquitectura y las artes proyectivas en España.

Tras experimentar con cuatro trozos de madera sobrantes, Miguel Milá creó la lámpara FAD. Se trata de una estructura cilíndrica de roble que produce una verticalidad simétrica y da fuste a una pantalla casi cilíndrica de lino blanco. La característica intersección en cruz de las patas, que remite a otros clásicos de Miguel Milá, tiene la misma dimensión que la circunferencia inferior de la pantalla.

Sin concesión al adorno innecesario, las lámparas FAD de sobremesa y pie emocionan por su extrema simplicidad.

Descripción general:

Estructura de madera de roble natural.
Pantalla de lino blanco
(A) Regulable en altura.
Longitud cable eléctrico: 2,5 m / 98.4"

Peso aproximado (sin embalaje):

(A) FAD: 3 kg / 6.6 lb
(B) FAD Fija: 3 kg / 6.6 lb

Información técnica:

Incluye fuente de luz regulable (mercado CE):
Bombilla LED: 12 W / 1.521 lm / 2700 K / A++ (sujeta a actualizaciones de tecnología LED).
E27 - E26 / Alt. Máx. 130 mm / 5.1" / Potencia Máx. 100 W

Incluye dimmer (necesaria fuente de luz regulable).
Compatible con bombillas de Clase de eficiencia energética (C.E.E): A+... E.
Apta solo para uso interior.
Utilice siempre la fuente de luz recomendada o una equivalente.

Tensión de entrada: 100, 120, 230 Vac.
(50 Hz / 60 Hz). Según destino.

FAD

Miguel Milá. 1974
Lámpara de pie

Normativas:

CE
UNE-EN 60598
UNE-EN 55015
UNE-EN 60529

UL

Dry location only
UL-1598
E-352592

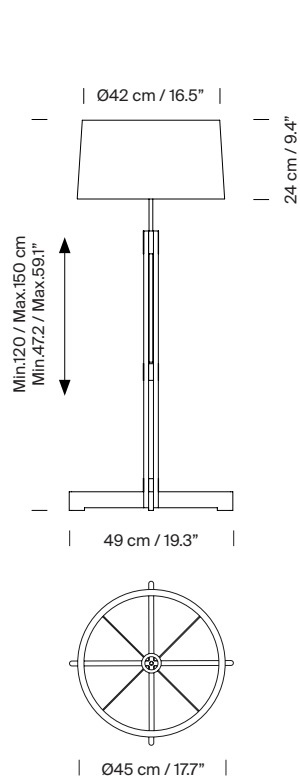
Mantenimiento:

Limpiar con un paño suave. No utilizar productos amoniacales, disolventes o abrasivos.

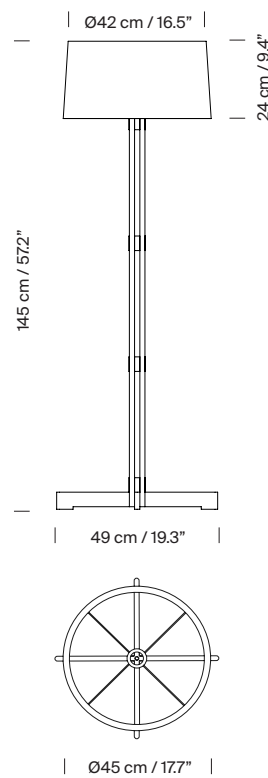
Otros:

La lámpara se entrega en distintos embalajes.
Junto al producto se entregan las instrucciones de montaje.

Modelo A: FAD



Modelo B: FAD Fija



Colección:

Lámparas de
sobremesa

Lámparas de pie



FAD



FAD