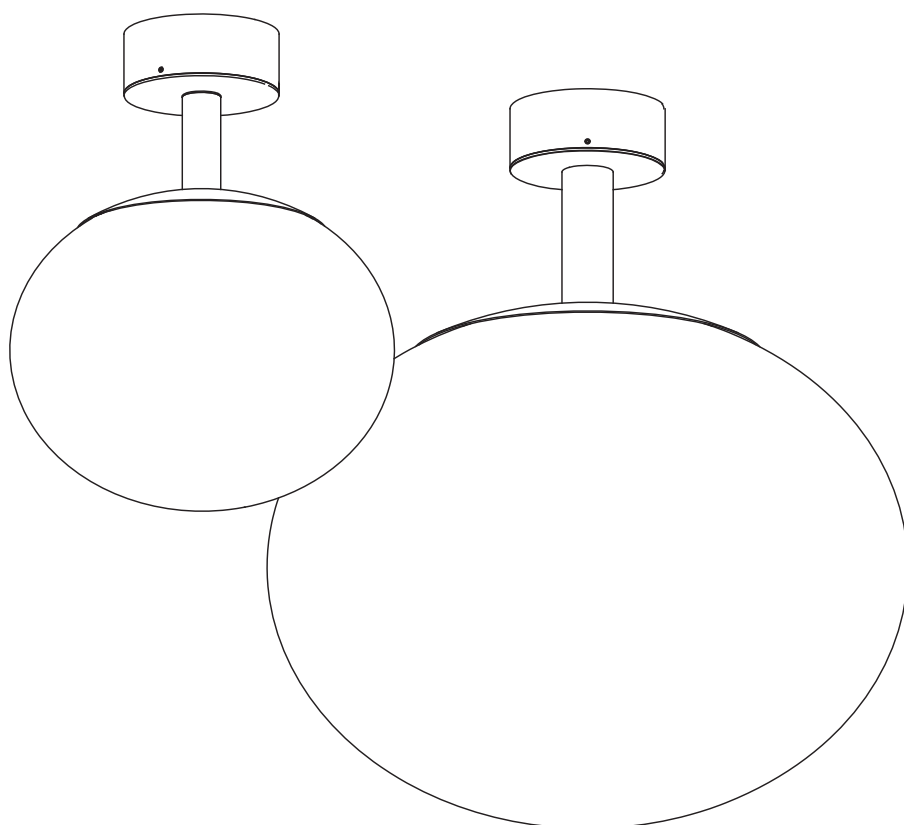


hover
barcelona lights

Ellipse PF Out
PF/30 - PF/50



DATOS / DATA

Luminaria: Elipse PF /30 Out

Elipse PF /50 Out

Tipología: Lámpara Colgante

Año: 2010

Luminaire: Elipse PF/30 Out

Elipse PF /50 Out

Typology: Pendant Lamp

Year: 2010

TESTS / TESTS

Este producto ha sido sometido a las pruebas de seguridad eléctrica: continuidad, aislamiento, rigidez dieléctrica y toma tierra.

This product has been subjected to the electrical safety test for: continuity, insulation and dielectric strength.

INSTRUCCIONES DE LIMPIEZA / CLEANING INSTRUCTIONS

No emplear alcohol ni disolventes, utilizar un paño suave.

Do not use alcohol or solvents, use a soft cloth.



Solo aislamiento básico.

Las partes accesibles están conectadas a una toma de tierra. Toma de tierra : obligatoria.

Only basic insulation accessible conductors are earthed. Earthing: compulsory.



Todos los productos están fabricados siguiendo las normas de seguridad y electromagnetismo de Europa: UNE-EN 60598 y marcado CE.

All products are manufactured according to the set safety and electromagnetism standards of Europe: EN 60598 and CE marking.



Aparato preparado para el montaje directo sobre superficies normalmente inflamables.

Ready for mounting on normally flammable surface.



Este símbolo en su equipo o embalaje indica que el presente producto no puede ser tratado como residuo doméstico normal, sino que debe entregarse en el correspondiente punto de recogida de equipos eléctricos y electrónicos. Para recibir información detallada sobre el reciclaje de este producto, por favor, contacte con su ayuntamiento, su punto de recogida más cercano o el distribuidor donde adquirió el producto.

This symbol on the product or its packaging indicates that it must not be treated as household waste. It should be handed in at a recognised collection point for recycling electrical and electronic equipment. For more detailed information about the recycling of this product, please contact your local city office, your household waste disposal service or the shop where you purchased the product.



DATOS TÉCNICOS / TECHNICAL DATA

Luminaria adecuada para uso exterior.

Factor de potencia:

Tensión de entrada: 100-240V~50/60 Hz 1

Potencia de la Luminaria:

Elipse PF /30 Out 2 x máx 15W

Elipse FP /50 Out 2 x máx 15W



Light suitable for wet locations.

Power factor:

Input voltage: 100-240V~50/6

Luminaire's Puissance:

Elipse PF /30 Out 2 x máx 15W

Elipse PF /50 Out 2 x máx 15W





AVISO / WARNING

Para el correcto funcionamiento y durabilidad de la luminaria se recomienda que la instalación sea realizada por un profesional.

For the unit to work correctly and to last longer, it is recommended that the installation is carried out by a professional.



IMPORTANTE / IMPORTANT

Desconectar la conexión de red antes de ser manipulada y realizar cualquier operación de limpieza o mantenimiento sólo cuando se haya enfriado.

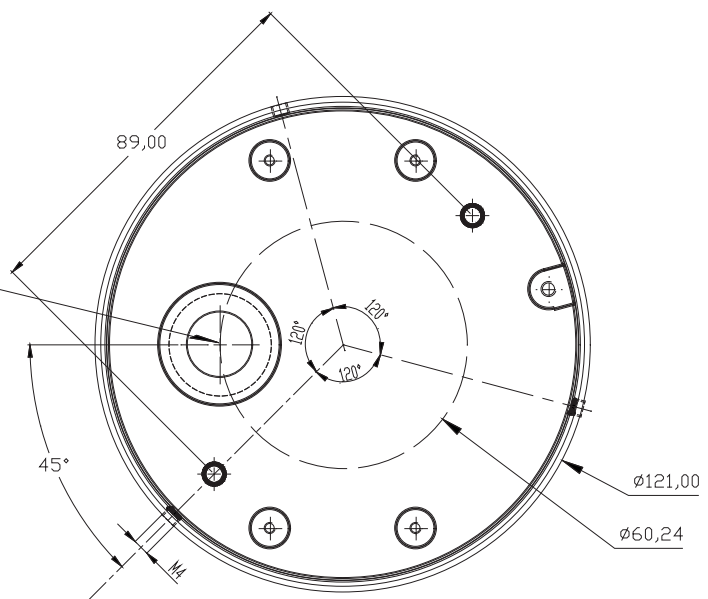
Disconnect the network connection before handling and perform any cleaning or maintenance operation only when it has cooled down.



DIMENSIONS OF FIXING / LES DIMENSIONS DE LA FIXATION

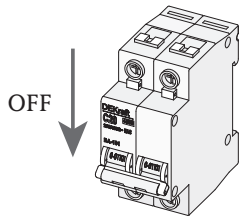
Atención: Casquillo de estanqueidad para la entrada de la fuente de alimentación. La junta debe utilizarse correctamente para que cumpla su función. Debe pincharse la membrana una única vez para que pase el cable manguera.

Attention: Sealing bushing for the power supply inlet. The seal must be used correctly for proper operation. The membrane must be punctured only once for the cord to pass through.





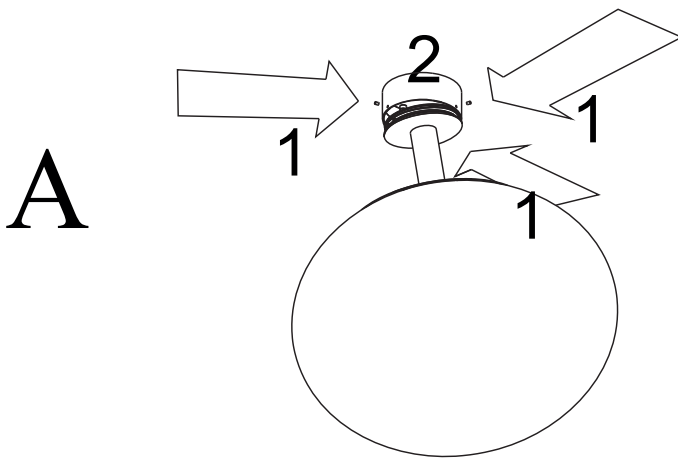
INSTRUCCIONES DE MONTAJE / ASSEMBLY INSTRUCTIONS



A

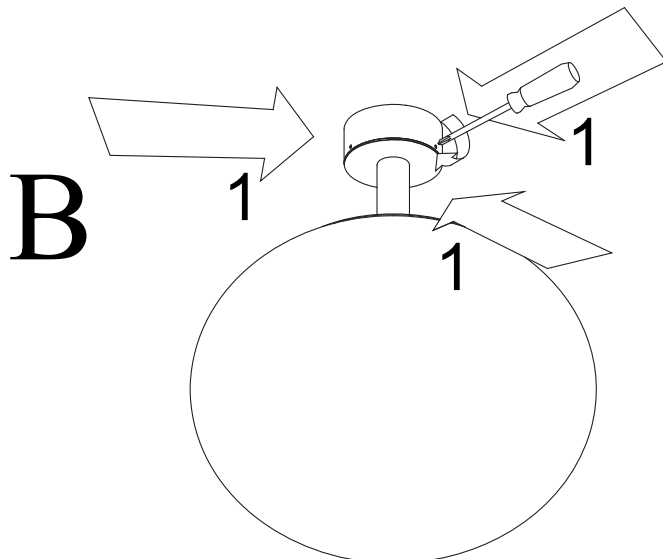
TABLA DE CONEXIONES CONNECTION TABLE	COLOR DEL CABLE	WIRE COLOR
L	NEGRO	BLACK
N	BLANCO/GRIS	WHITE/GREY
⊕ GROUNDING	VERDE	GREEN

A Desconecte la fuente de alimentación. Prepare el colgante para su instalación aflojando los tres espárragos 1 (uno de ellos en la parte posterior), retirando el cajetín 2 y fijándolo al techo.
Disconnect the power supply. Prepare the pendant for installation by loosening the three 1 studs (one of them is behind), removing the canopy 2 and attaching it to the ceiling.

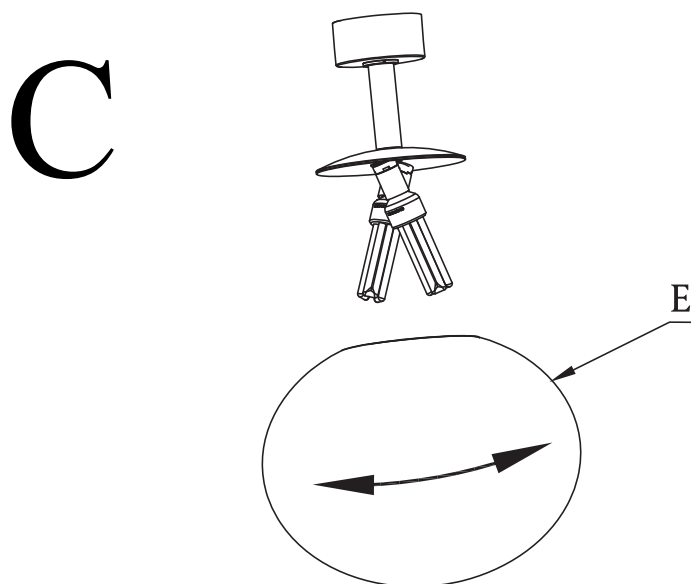


Conectar al circuito según la tabla de conexiones.
Connect to the circuit according to the connection table.

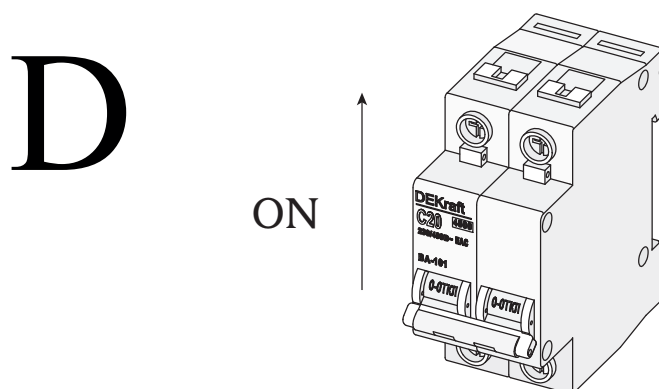
B Cierre el cajetín con la tapa y fijela con las tres (1) varillas roscadas (una detrás).
Close the box with the cover and secure it with the three (1) threaded rods (one behind).



C Desenroscar la pantalla (E) para instalar las bombillas
Unscrew the shade to screw the bulbs



D Finalmente reconectar.
Finally reconnect to mains.



bover
barcelona lights

Avda. Catalunya 173
Polígon Ind. Sud
08440 Cardedeu
Barcelona, Spain

T. +34 938 713 152
F. +34 938 462 089
info@bover.es
www.bover.es

1231 Collier Road,
Suite C
Atlanta, GA 30318
United States

T. +1 (404) 924 2342
info@boverusa.com
www.boverusa.com