

T-3534

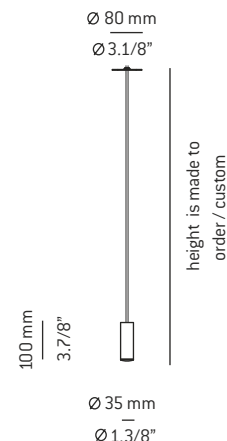
493035341

Lámpara de suspensión con cuerpo circular, cabezales cilíndricos de aluminio y lentes acrílicas (PMMA). Cables Acero. Altura ajustable. Crea tu diseño combinando dos modelos. Panel decorativo de absorción de sonido opcional.

Suspension lamp with a circular body, cylindrical aluminium heads and acrylic (PMMA) lens diffusers. Steel cables. Adjustable height. Create your design combining two models. Decorative sound absorbing panel optional.



960°

IP
20

LE RECOMENDAMOS LEA LAS INSTRUCCIONES ANTES DE PROCEDER A LA INSTALACIÓN. GUARDE LAS INSTRUCCIONES PARA FUTURAS REFERENCIAS.

- * Asegúrese de que la corriente está desconectada antes de conectar el aparato.
- * El montaje de luminarias debe ser efectuado solamente por personal técnico.
- * No utilizar bombillas con potencia superior a la indicada en la etiqueta.
- * Únicamente para uso en interiores.
- * Para limpieza no utilizar alcohol ni disolventes.
- * Recomendamos la intervención de 2 personas para el montaje de la lámpara.

WE RECOMMEND READING THE INSTRUCTIONS ENTIRELY BEFORE STARTING YOUR INSTALLATION. PLEASE SAVE THESE INSTRUCTIONS SO THAT YOU CAN REFER TO THEM AT A LATER TIME .

- * Make sure the power has been disconnected before installing the fixture.
- * Lighting fixtures should only be installed by qualified personnel.
- * Assure yourself that the bulb never exceeds the maximum wattage specified on the label.
- * For indoor use only.
- * Do not use alcohol or solvents to clean the lamp.
- * For your convenience, assembly by two people is recommended .

Atención / Warning

No mirar directamente a los LED
Do not look directly into any LED source
Bitte nicht direkt in die LED schauen
Ne regardez jamais les ampoules LED directement

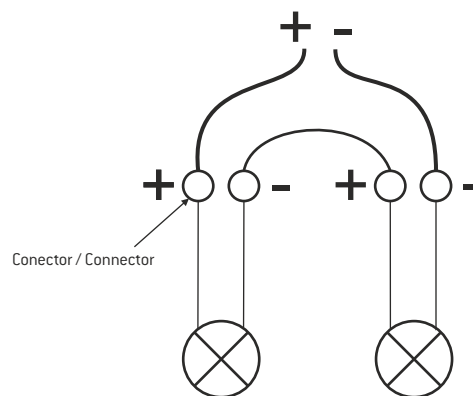
Instrucciones / Assembly Instructions

1- Existe la posibilidad de conectar en serie dos o tres luminarias utilizando el mismo driver (si este lo permite). Ver esquemas de conexión. Figura 1.

1- There is the possibility of connecting two or three light fixtures serialwise using the same driver (if it so permits). Consult the connection schemes. Figure 1.

1

ESQUEMA DE CONEXIÓN DE DOS LUMINARIAS CONNECTION SCHEME OF TWO LIGHTING FIXTURES DRIVER 350 mA



ESQUEMA DE CONEXIÓN DE TRES LUMINARIAS CONNECTION SCHEME OF THREE LIGHTING FIXTURES DRIVER 350 mA

