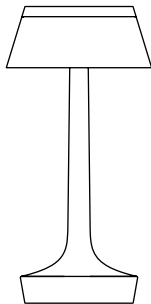


# Bon Jour Unplugged



FLOS

Design Philippe Starck, 2015


## IT

### ISTRUZIONI DI INSTALLAZIONE ED IMPIEGO

#### ATTENZIONE!

La sicurezza dell'apparecchio é garantita solo rispettando queste istruzioni sia in fase di installazione che di impiego; é pertanto necessario conservarle.

#### AVVERTENZE:

- All'atto dell'installazione ed ogni volta che si interviene sull'apparecchio, assicurarsi che sia stata tolta la tensione di alimentazione.
- L'apparecchio non può essere in alcun modo modificato o manomesso, ogni modifica ne può compromettere la sicurezza rendendo lo stesso pericoloso. FLOS declina ogni responsabilità per i prodotti modificati.
- L'apparecchio é esente dal rischio di emissione fotobiologica.
- **La sorgente luminosa non può essere sostituita dal cliente. Per informazioni contattare FLOS.**
- **Il Pacco Batterie non può essere sostituito dal cliente. Per informazioni contattare FLOS. Non incenerire.**
- Se il cavo flessibile si danneggia, deve essere sostituito da FLOS o da personale qualificato al fine di evitare pericoli.
- Il simbolo  riportato sull'apparecchio indica che il prodotto deve essere smaltito in modo differenziato dai rifiuti urbani.

#### DATI TECNICI

EDGE LIGHTING 2,5W

#### ISTRUZIONI PER LA PULIZIA DELL'APPARECCHIO

- Per la pulizia dell'apparecchio utilizzare esclusivamente un panno morbido eventualmente inumidito con acqua e sapone.
- **Attenzione:** non utilizzare alcool o solventi.


## EN

### INSTRUCTION FOR CORRECT INSTALLATION AND USE

#### WARNING!

The safety of this fitting can only be guaranteed if these instructions are observed, during both installation and use. Please retain these instructions safety.

#### REMARKS:

- When installing and whenever acting on the appliance, ensure that the power supply has been switched off.
- The appliance may in no way be modified or tampered with. Any modification may compromise safety and making the appliance itself dangerous. FLOS declines all responsibility for products that are modified.
- The device carries no risk of photobiological emissions.
- **The light source cannot be replaced by the customer. Contact FLOS for information.**
- **The Battery Pack cannot be replaced by customer. Contact FLOS for information. Do not incinerate.**
- Should the external trailing cable get damaged, it must be replaced by FLOS or by qualified personnel in order to avoid any danger.
- The symbol  shown on the device indicates that the product must be disposed of in a different manner than with the urban waste.

#### TECHNICAL DATA

EDGE LIGHTING 2,5W

#### CLEANING INSTRUCTIONS

- Use only a soft cloth to clean the appliance, dampened with water and soap or mild cleanser if needed for resistant dirt.
- **Warning:** do not use alcohol or other solvents.


## DE

### INSTALLATION - UND GEBRAUCHSANWEISUNGEN

#### ACHTUNG!

Wir garantieren nur dann für die Sicherheit der Leuchte, wenn diese Anweisungen sowohl bei der Installation als auch beim Gebrauch genau beachtet werden. Es ist daher ratsam, sie aufzubewahren.

#### BEMERKUNGEN:

- Bei der Installation und bei Eingriffen an der Leuchte ist sicherzustellen, daß die Anlage vom Netz abgeschaltet ist.
- Der Apparat darf auf keinen Fall veraendert oder unerlaubt geoeffnet werden, jede Veraenderung safety kann die Sicherheit in Frage stellen und somit gefaehrlich werden. FLOS lehnt jede Verantwortung fuer unsachgemaess behandelte Produkte ab.
- Das Gerät ist frei von photobiologischen Emissionsgefahren.
- **Die Leuchtquelle kann nicht vom Kunden ausgewechselt werden. Für Informationen bitte FLOS kontaktieren.**
- **Die Batteriepack kann nicht vom Kunden ausgewechselt werden. Für Informationen bitte FLOS kontaktieren. Verbrennen Sie nicht.**
- Falls das flexible äußere Kabel beschädigt wird, muß es von FLOS oder von qualifiziertem Personal ersetzt werden, um Gefahren zu vermeiden.
- Das auf dem Gerät wiedergegebene Symbol  zeigt an, dass das Produkt getrennt vom Stadtmüll entsorgt werden muss.

#### TECHNISCHE DATEN

EDGE LIGHTING 2,5W

#### REINIGUNGSVORSCHRIFTEN

- Bei der Reinigung der Leuchte darf man ausschließlich weiche Tücher verwenden. Eventuell kann man diese mit Wasser und Seife oder mit einem neutralen Reinigungsmittel anfeuchten.
- **Achtung:** Weder Alkohol noch Lösungsmittel verwenden.


## FR

### INSTRUCTIONS D'INSTALLATION ET D'EMPLOI

#### ATTENTION!

La sûreté de cet appareil est garantie uniquement si l'on respecte ces instructions soit en phase d'installation soit pendant l'utilisation; il faut donc les conserver.

#### NOTICES:

- Au moment de l'installation et chaque fois que l'on intervient sur l'appareil, s'assurer que la tension d'alimentation a été coupée.
- L'appareil ne peut être modifié ou altéré de quelque manière que ce soit, toute modification peut compromettre sa sécurité en le rendant dangereux. FLOS décline toute responsabilité sur les produits modifiés.
- L'appareil ne présente aucun risque photobiologique.
- **La source lumineuse ne peut pas être remplacée par le client. Pour obtenir des informations, contacter la société FLOS.**
- **Le batterie pack ne peut pas être substituée par le client. Pour obtenir des informations, contacter la société FLOS. Ne pas incinérer.**
- Si le cordon flexible externe est endommagé, il doit être remplacé par FLOS ou par le personnel qualifié afin d'éviter des dangers.
- Le symbole  montré sur l'appareil indique que le produit doit être éliminé d'une autre façon que celle avec les déchets urbains.

#### DONNEES TECHNIQUES

EDGE LIGHTING 2,5W

#### INSTRUCTIONS POUR LE NETTOYAGE


- Pour le nettoyage de l'appareil utiliser exclusivement un chiffon doux, humecté si nécessaire, avec de l'eau et du savon ou avec un détergent neutre pour les salissures les plus tenaces.
- **Attention:** ne pas utiliser d'alcool ou solvants.

## INSTRUCCIONES DE INSTALACIÓN Y DE USO

## ¡ATENCIÓN!

La seguridad del aparato sólo puede garantizarse con la condición de que se respeten las siguientes instrucciones, tanto en la fase de instalación como de uso, por lo cual se recomienda conservarlas.

## ADVERTENCIA:

- Para efectuar la instalación, y cada vez que se efectúe alguna operación en el aparato, asegurarse de haber cortado la corriente eléctrica.
- El aparato no puede ser en ningún caso modificado o forzado, cualquier modificación puede comprometer la seguridad haciéndolo peligroso. FLOS declina cualquier responsabilidad por los productos modificados.
- El aparato no presenta ningún riesgo fotobiológico.
- **La fuente luminosa no puede ser sustituida por el cliente. Para más información, ponerse en contacto con FLOS.**
- **El paquete de baterías no puede ser sustituido por el cliente. Para más informaciones, ponerse en contacto con FLOS. No incinerar.**
- Si el cable externo se estropea, debe ser sustituido por FLOS o por personal cualificado con el fin de evitar situaciones peligrosas.
- El símbolo  que aparece en el aparato indica que el producto debe ser eliminado en modo diferenciado del resto de los desechos urbanos.

## DATOS TÉCNICOS

EDGE LIGHTING 2,5W

## INSTRUCCIONES PARA LIMPIAR EL APARATO


- Para la limpieza del aparato, utilizar exclusivamente un paño suave. En caso de suciedad más resistente, humedecer el paño con agua y jabón o un detergente neutro.
- **Advertencia:** no emplear alcohol ni disolventes.

## INSTRUÇÕES INSTALAÇÃO E USO

## ATENÇÃO!

A segurança do aparelho é garantida somente se respeitarmos as instruções tanto na fase de instalação como na de uso; portanto é necessário conservar tais instruções.

## ADVERTÊNCIA:

- Para efectuar a instalação, e todas as vezes que se efectue uma intervenção no aparelho, é preciso controlar com toda a certeza que o mesmo não está ligado à corrente eléctrica.
- De forma alguma o aparelho deve ser modificado ou alterado, toda e qualquer modificação pode comprometer a segurança tornando o aparelho perigoso. FLOS declina toda e qualquer responsabilidade pelos produtos modificados.
- O aparelho está livre do risco de emissão fotobiológica.
- **A fonte luminosa não pode ser substituída pelo cliente. Para maiores informações contactar FLOS.**
- **A bateria não pode ser substituída pelo cliente. Para maiores informações contactar FLOS. Não incinere.**
- Se o cabo flexível está danificado, deve ser substituído pela FLOS ou por pessoal qualificado para evitar qualquer perigo.
- O símbolo  indicado no aparelho indica que o produto deve ser eliminado de forma diferenciada em relação ao lixo urbano.

## DADOS TÉCNICOS

EDGE LIGHTING 2,5W

## INSTRUÇÕES PARA A LIMPEZA DO APARELHO


- Para limpeza do aparelho utilizar exclusivamente um tecido macio eventualmente úmido com água e sabão ou detergente neutro para a sujeira mais difícil. **Atenção:** não utilizar álcool ou solventes.

## ИНСТРУКЦИИ ПО МОНТАЖУ И ПРИМЕНЕНИЮ

## ВНИМАНИЕ!

Надёжность устройства гарантируется только при соблюдении данных инструкций, как в фазе монтажа, так и при применении, поэтому необходимо обеспечить их сохранность.

## ПРЕДУПРЕЖДЕНИЯ:

- Во время монтажа и каждый раз при проведении работ с устройством, убедиться в том, что устройство отключено от питания.
- Не следует разбирать устройство или вносить какие-либо изменения в его конструкцию, любые изменения могут снизить надёжность устройства и сделать его опасным. FLOS не несёт ответственность за продукцию, в которую были внесены изменения.
- Устройство не является регулируемой яркостью.
- Устройство не обладает риском фотобиологической эмиссии.
- **Источник света не может быть заменен заказчиком. Для получения информации связаться с компанией FLOS.**
- **Аккумуляторная батарея не может быть заменен заказчиком. Для получения информации связаться с компанией FLOS. Не сжигать.**
- При повреждении гибкого кабеля он должен быть заменён FLOS или квалифицированным персоналом в целях предотвращения опасности.
- Приведенный на устройстве символ  указывает на то, что данная продукция должна утилизироваться отдельно от бытовых отходов.

## ТЕХНИЧЕСКИЕ ДАННЫЕ

EDGE LIGHTING 2,5W

## ИНСТРУКЦИИ ПО ОЧИСТКЕ УСТРОЙСТВА


- Для очистки устройства использовать только мягкую тряпку, смоченную водой с мылом или нейтральным моющим средством для наиболее стойких загрязнений. **Внимание:** Не использовать спирт или другие растворители.

## 取り付けおよびご使用方法

## 警告

安全な器具の取り付けおよびご使用のために、取扱説明書に従って作業を行ってください。また、取扱説明書は必ず保管してください。

## 注意

- 取り付け作業および取り外しや再取り付け時には、必ず電源を切ってください。
- 危険ですので、器具を改造したり、部品を追加・変更して使用しないでください。改造した製品に対しては、FLOSは一切責任を負いません。
- 安全に正しくご使用いただくため、必ず適切な接地システムに器具を接続してください。
- 発光ダイオードの場合：器具は光生物学上の光害リスクはありません。
- 光源はお客様の手でお取り替えいただけません。詳しくはFLOSまでお尋ね下さい。
- バッテリーパックお客様の手でお取替えいただけません。詳しくはFLOSまでお尋ね下さい。焼却しないでください。
- 可とうケーブルが損傷した場合、危険防止のため、必ずFLOS社または有資格者にケーブルの交換を依頼してください。
- 器具上の表示  は、一般ごみと区別して本製品を廃棄しなければならないことを表します。

## 技術的な仕様

EDGE LIGHTING 2,5W.

## 器具の清掃について


- 器具の清掃には、柔らかい布を使用してください。落ちにくい汚れは、柔らかい布を石鹸水または薄めた中性洗剤に浸し、十分に絞ってから拭き取ってください。
- 注意：アルコールや溶剤などは使用しないでください。

## 正确安装指南和使用说明

## 警告！

只有在安装阶段和使用期间遵守这份说明书的要求，才能保证设备的安全。因此请妥善保管此说明书。

## 注意事项：

- 在每次灯具安装及操作时，必须确保电源已被切断。
- 不得以任何方式更改或擅自拆卸灯具，任更改都可能危害到安全，并引发危险。
- 该产品不具有光生物辐射的风险。
- 光源不能由客户更换。更多信息，请联系 FLOS。
- 電池組不能由客户更换。更多信息，请联系 FLOS。不要焚化。
- 如果外部拖线电缆损坏，必须由 FLOS 人员或专业人员对其进行替换以避免危险的发生。
- 灯具上标有  符号，表明产品废品的处理方式与普通城市垃圾的方式不同。

## 技术参数

EDGE LIGHTING 2,5瓦

## 灯具清洗说明

- 清理装置时，只能使用“微纤维”材料的抹布进行。
- 警告：不得使用酒精或溶剂。

## تعليمات للتركيب والاستعمال بصورة صحيحة

## تحذير!

لا يمكن ضمان سلامة هذا التركيب إلا إذا روعيت هذه التعليمات أثناء التركيب والاستعمال. يرجى حفظ تعليمات السلامة هذه.

## ملاحظات:

- عند التركيب وعند العمل في الجهاز، تأكد من أن امدادات الطاقة مغلقة.
- لا يجوز بأي حال من الأحوال تعديل الجهاز أو التلاعب فيه. إن أي تعديل قد يعرض السلامة للخطر وقد يجعل الجهاز ذاته خطيراً. لا تتحمل شركة فلوس FLOS أي مسؤولية تجاه المنتجات التي يتم تعديلها.
- الجهاز لا يمثل أي خطر حدوث انبعاثات ضوئية - بيولوجية.
- لا يستطيع الزبون استبدال مصدر الضوء. اتصل بشركة فلوس FLOS للحصول على معلومات.
- لا يستطيع العميل استبدال علبة بطاريات. قم بالاتصال بفلوس FLOS للحصول على معلومات.
- لا تحرق.
- في حالة تلف الكابل الخارجي، يجب أن تقوم شركة فلوس FLOS أو عاملون مؤهلون باستبداله لتجنب حدوث أي خطر.
- الرمز  يشير إلى أنه يجب التخلص من الجهاز بصورة مختلفة عن طريقة التخلص من النفايات الحضرية.

## البيانات الفنية

«EGDE LIGHTING» وات 2,5

## تعليمات التنظيف

- تنظيف الجهاز، لا تستعمل سوى قطعة قماش من تبادلاً دوم أو لوحكلا لامعتسا مدع: هيبت. ديدشلاية.
- تحذير: لا تستعمل الكحول أو مذيبات أخرى.

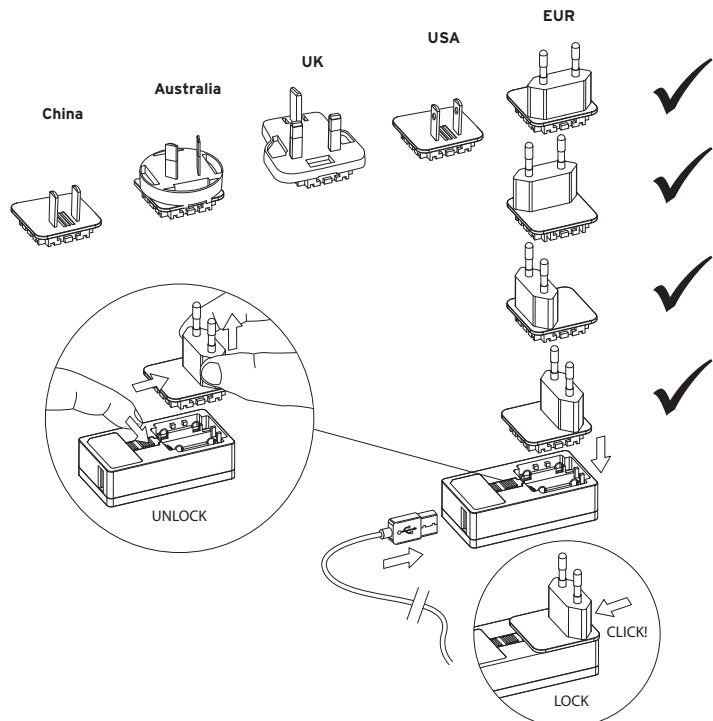


Fig. 2A

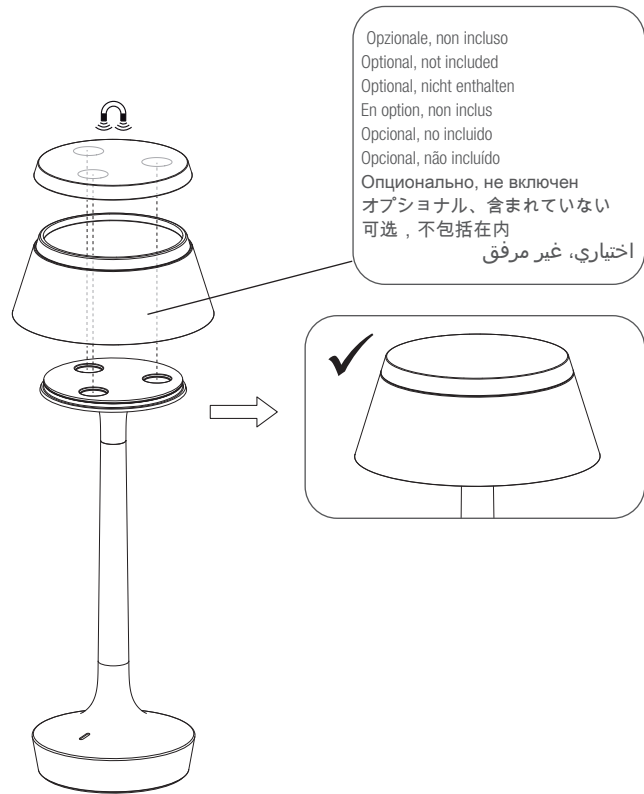
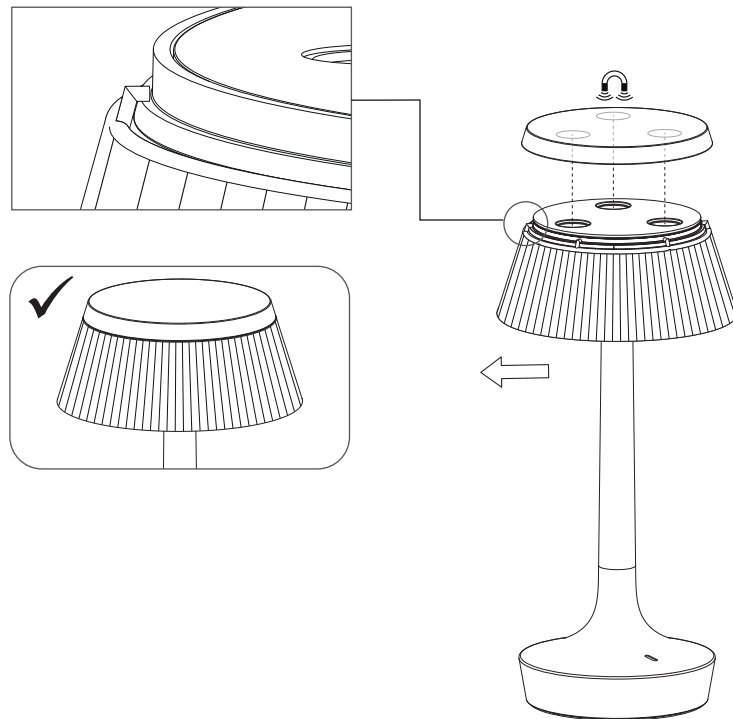
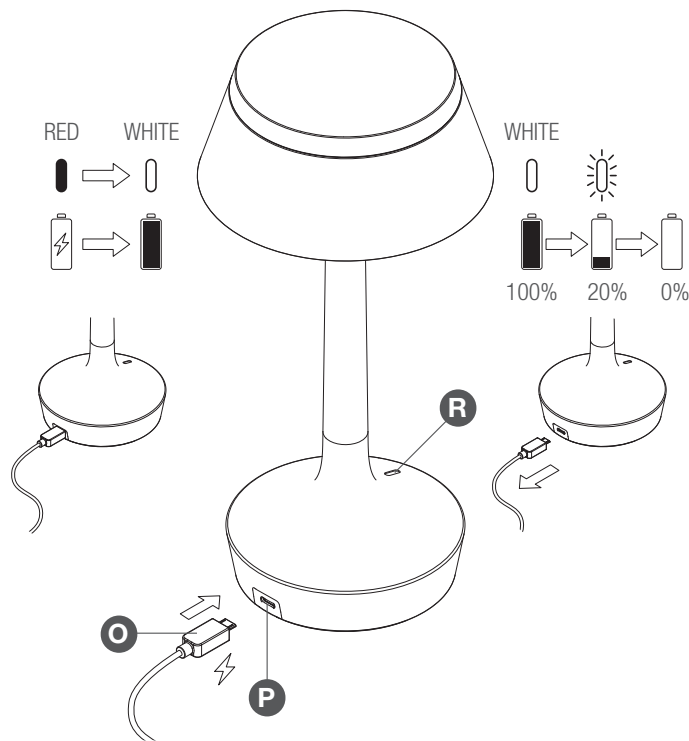


Fig. 2B

SOFT AVO/RATTAN VERSION





## IT

**Fig.3 RICARICA BATTERIA.** Inserire la presa micro-USB (O) nel connettore (P) dell'apparecchio; lo stato di ricarica è segnalato dal colore rosso del sensore ottico (R). A ricarica completata, il colore del sensore ritorna bianco. Il tempo di ricarica completo è di 3 ore. Con apparecchio acceso al 100% dell'intensità luminosa, l'autonomia di funzionamento senza cavo è di 6 ore; superate le 6 ore, l'intensità luminosa si abbassa automaticamente al 20% e l'apparecchio segnala la necessità di effettuare la ricarica con un triplo lampeggio che verrà ripetuto ogni 10 minuti fino a quando non verrà messo in ricarica. Quando la carica della batteria è inferiore al 20% inoltre il sensore ottico lo segnala spegnendosi ed accendendosi ad intermittenza. **NOTA:** il prodotto è dotato di sistema di autoprotezione: nel caso resti collegato all'alimentatore oltre il tempo di ricarica indicato, questo non comprometterà il lifetime della batteria (500 cicli di ricarica garantiti).

## EN

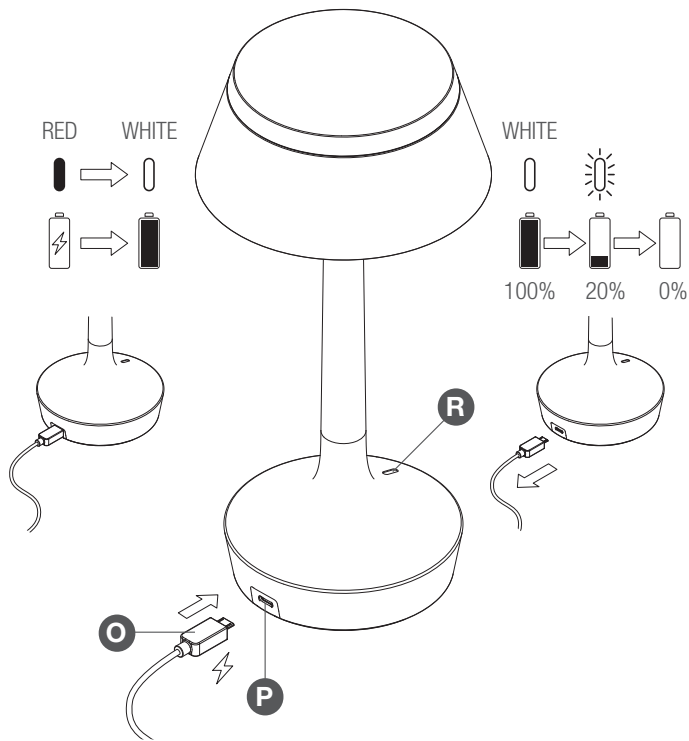
**Pic.3 BATTERY RECHARGE.** Insert the micro-USB plug (O) into the device's connector (P). Charging status is signalled by the red colour of the optical sensor (R). When fully charged the sensor's colour goes back to white. The complete charging time is 3 hours. With the device on at 100% light intensity, the wireless operating autonomy is 6 hours; after 6 hours, the light intensity automatically falls to 20% and the device signals it needs to be charged with a triple flash which will be repeated every 10 minutes until it is put on charge. When the battery is less than 20% charged the optical sensor signals this by turning off and on intermittently. **NOTE:** the product is equipped with a self-protection system: if it remains connected to the power adapter beyond the charging time indicated, this will not jeopardise the battery's lifetime (500 recharge cycles guaranteed).

## DE

**Abb.3 BATTERIE LADEN.** Die Mikro-USB-Buchse (O) in den Verbinder (P) der Leuchte stecken. Der Ladestand wird durch die rote Farbe des optischen Sensors (R) angezeigt. Nach beendeter Aufladung ändert sich die Farbe des Sensors wieder auf weiß. Die komplette Ladezeit beträgt 3 Stunden. Bei eingeschalteter Leuchte mit 100% Helligkeit lässt sich eine Betriebsdauer von 6 Stunden erzielen, nach 6 Stunden Betrieb verringert sich die Helligkeit automatisch auf 20% und die Leuchte zeigt durch 3-maliges Blinken an, dass die Batterie aufgeladen werden muss. Dieser Blinkvorgang wird alle 10 Minuten wiederholt, bis die Batterie aufgeladen wird. Wenn der Ladestand der Batterie unter 20% beträgt, wird dies zudem durch den optischen Sensor angezeigt, indem er sich intervallmäßig ein- und ausschaltet. **ANMERKUNG:** Das Produkt ist mit einem Selbstschutzsystem ausgestattet: Sollte es über die angegebene Ladezeit hinaus am Netzteil angeschlossen bleiben, wird dadurch die Lebensdauer der Batterie (500 garantierte Ladezyklen) nicht beeinträchtigt.

## FR

**Fig.3 CHARGEUR DE BATTERIE.** Insérer la prise micro-USB (O) dans le connecteur (P) de l'appareil. Le niveau de chargement est signalé par le voyant rouge du capteur optique (R). Lorsque le chargement est terminé, le voyant devient blanc. Le temps de chargement complet de la batterie est de 3 heures. Lorsque l'appareil est allumé à 100% d'intensité lumineuse, il peut fonctionner 6 heures sans câble. Après 6 heures, l'intensité lumineuse baisse automatiquement à 20% et l'appareil signale qu'il doit être rechargé en clignotant 3 fois toutes les 10 minutes jusqu'à ce qu'il soit à nouveau mis à charger. Lorsque la charge de la batterie est inférieure à 20%, le capteur optique le signale en s'éteignant puis en se rallumant par intermittenza. **NOTA BENE:** le produit est équipé d'un système d'autoprotection: s'il reste connecté au boîtier d'alimentation au-delà du temps de charge indiqué, cela n'affectera pas la durée de vie de la batterie (500 cycles de chargement garantis).

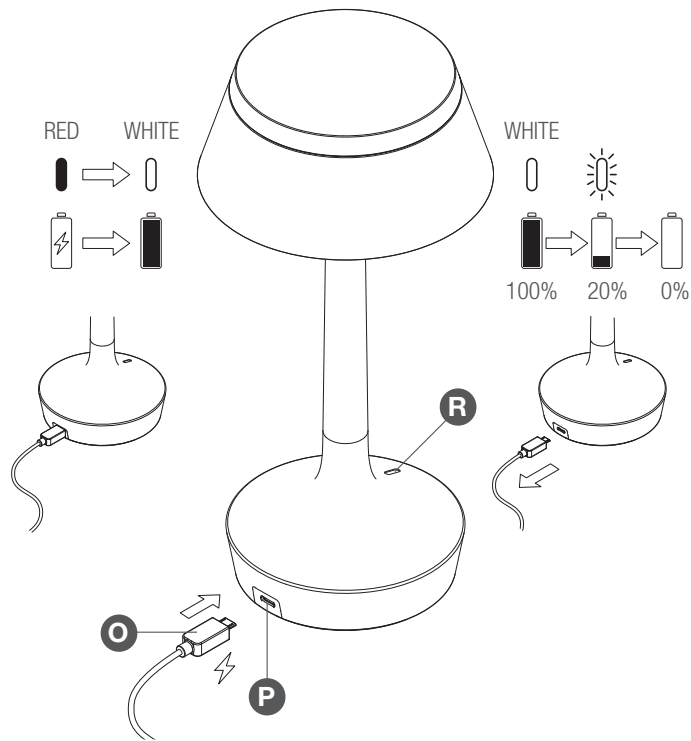


**Imag.3 RECARGA DE LA BATERÍA.** Introduzca la toma micro USB (O) en el conector (P) del aparato. El estado de la recarga viene indicado por el color rojo del sensor óptico (R). Cuando la recarga se ha completado, el color del sensor pasa a ser blanco. El tiempo de recarga completo es de 3 horas. Con el aparato encendido al 100 % de la intensidad luminosa, la autonomía de funcionamiento sin cable es de 6 horas; al cabo de 6 horas, la intensidad luminosa se reduce automáticamente al 20 % y el aparato indica la necesidad de efectuar la recarga con un parpadeo triple que se repetirá cada 10 minutos hasta que no se vuelva a recargar. Cuando la carga de la batería sea inferior al 20 %, además, el sensor óptico lo indica apagándose y encendiéndose de forma intermitente. **NOTA:** el producto está dotado de un sistema de autoprotección: en caso de quedarse conectado al alimentador durante más tiempo que el tiempo de recarga indicado, esto no pondrá en riesgo la vida útil de la batería (500 ciclos de recarga garantizados).

**Fig.3 CARREGAMENTO DA BATERIA.** Introduzir a ficha micro-USB (O) no conector (P) do aparelho. O estado de carga é assinalado por uma cor vermelha no sensor óptico (R). Quando a bateria estiver totalmente carregada, a cor do sensor fica branca. O tempo de carregamento completo é de 3 horas. Com o aparelho aceso a 100% da intensidade luminosa, a autonomia de funcionamento sem cabo é de 6 horas. Após 6 horas, a intensidade luminosa baixa automaticamente para os 20%, e o aparelho indica a necessidade de ser carregado por meio de um aviso luminoso triplo, que se repete a cada 10 minutos até que o aparelho seja posto a carregar. Quando a carga da bateria for inferior a 20%, o sensor óptico fica intermitente. **NOTA:** o produto possui um sistema de proteção automática: caso permaneça ligado ao alimentador para além do tempo de carga indicado, isto não comprometerá a vida útil da bateria (500 ciclos de carga garantidos).

**Рис.3 ЗАРЯДКА БАТАРЕИ.** Вставьте разъем микро-USB (O) в гнездо (P) устройства. Состояние зарядки отображается красным цветом оптического сенсора (R). По окончании зарядки цвет сенсора снова становится белым. Полное время зарядки составляет 3 часа. При включении устройства на 100% интенсивности освещения, время автономной работы составляет 6 часов; по прошествии 6 часов, интенсивность освещения снижается автоматически до 20% и устройство подает сигнал о необходимости зарядки тройным миганием, повторяющимся через каждые 10 минут, до тех пор, пока оно не будет подключено к источнику питания. Когда заряд батареи меньше 20%, оптический сенсор подает соответствующий сигнал периодически загораясь и выключаясь. **ПРИМЕЧАНИЕ:** изделие оснащено системой самозащиты: в случае, если оно подключено к блоку питания дольше указанного времени зарядки, это не повлияет на срок службы батареи (гарантированные 500 циклов зарядки).

**図3. バッテリー充電。** マイクロ-USBプラグ (O)を器具のコネクター(P)に差し込みます。充電の状態は赤色の光学センサー(R)により示され、充電の完了時には、センサーの色は白色に戻ります。完全に充電が終了するまでには3時間かかります。ケーブルでの電源接続無しで、器具のみで100%の明るさの度合いでの点灯継続時間は6時間で、6時間後、明るさの度合いは自動的に20%に減少し、器具は充電の必要性を10分毎に充電が行われるまで繰り返すトリプルフラッシュでお知らせします。バッテリーの充電が残り20%以下になった時、更に、光学センサーが点滅してお知らせしま

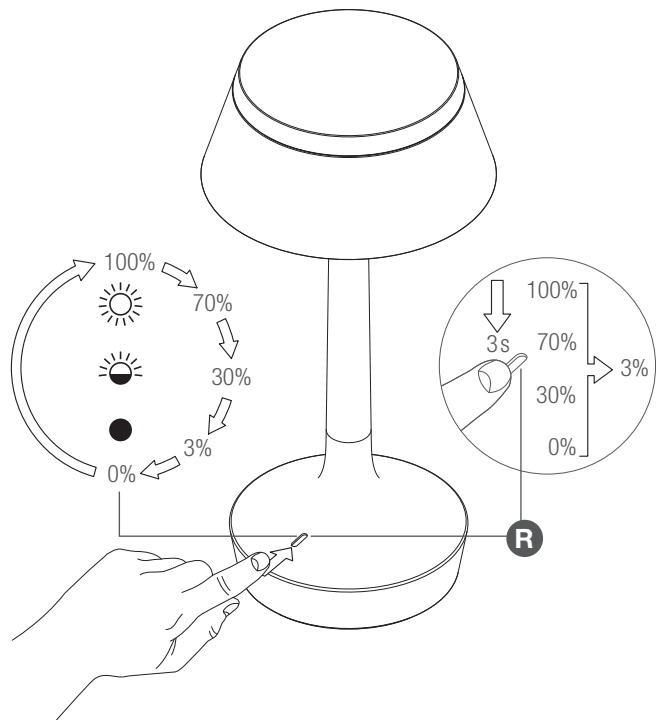


す。メモ：製品にはセルフプロテクションシステムが設備されています：パワーアダプターが示された充電時間を越えて接続された場合にも、バッテリーのライフタイムに何ら影響を及ぼすことはありません(500サイクルの充電を保証)。

**CN** 图3. 电池充电。将微型USB插头 (O) 插入装置连接器 (P)。充电时, 光感器 (R) 为红色, 充满电时, 光感器变成白色。充满电需要3小时。当装置为100%亮度时, 不连接电源, 可以使用6小时, 6小时后, 亮度强度自动降低到20%, 未及时充电时, 装置每间隔10分钟, 闪亮3次, 提示需要进行充电。当装置电量不足20%时, 光感器自动关闭, 仅仅可间断性开启。注意: 产品具有自我保护系统: 当电源连接充电并超过指定时间后, 不会对电池寿命造成影响 (电池寿命为充电500次)。

**SA** شكل 3. إعادة شحن البطارية أدخل مقبس المايكرو USB (O) في موصل الجهاز (P). يشار إلى وضع الشحن باللون الأحمر في أداة الاستشعار البصرية (R). عندما يستكمل الشحن كاملاً يتحول لون أداة استشعار من جديد إلى اللون الأبيض. يبلغ زمن الشحن الكامل 3 ساعات. تكون قوة نور الجهاز عند التشغيل 100% تبلغ استقلالية التشغيل بدون كابلات 6 ساعات؛ بعد مرور 6 ساعات تقل قوة الإضاءة تلقائياً إلى نسبة 20% ويشير الجهاز إلى الحاجة إلى الشحن بالفلاش الثلاثي الذي يتكرر كل 10 دقائق إلى أن يوضع على الشحن. حينما يكون شحن البطارية أقل من 20% تشير أداة الاستشعار البصرية إلى ذلك من خلال الإطفاء بصورة متقطعة. ملاحظة: إن الجهاز مزود بنظام حماية ذاتية. إذا ظل موصلاً بموفق الطاقة لمدة تزيد عن مدة الشحن المحددة، فهذا لن يضر بالعمر الافتراضي للبطارية (500 دورة شحن مضمونة).





**IT** **Fig.4 SENSORE OTTICO.** Uno sfioramento del sensore ottico (R) provoca nell'ordine: 1 - Accensione al 100% dell'intensità luminosa; 2 - 70% dell'intensità luminosa; 3 - 30% dell'intensità luminosa; 4 - 3% dell'intensità luminosa; 5 - Spegimento. **FUNZIONE "NIGHT SHIFT":** Ad apparecchio acceso a qualsiasi livello d'intensità luminosa, una pressione continua del dito sul sensore ottico di almeno 3 secondi porta l'intensità luminosa direttamente al 3%.

**EN** **Pic.4 OPTICAL SENSOR.** Touching the optical sensor (R) causes in order: 1 - Turn-on at 100% light intensity; 2 - 70% light intensity; 3 - 30% of light intensity; 4 - 3% light intensity; 5 - Turn-off. **"NIGHT SHIFT" FUNCTION:** With the device off or on at any light intensity level, keeping your finger pressed on the optical sensor for at least 3 seconds brings the light intensity level directly to 3%.

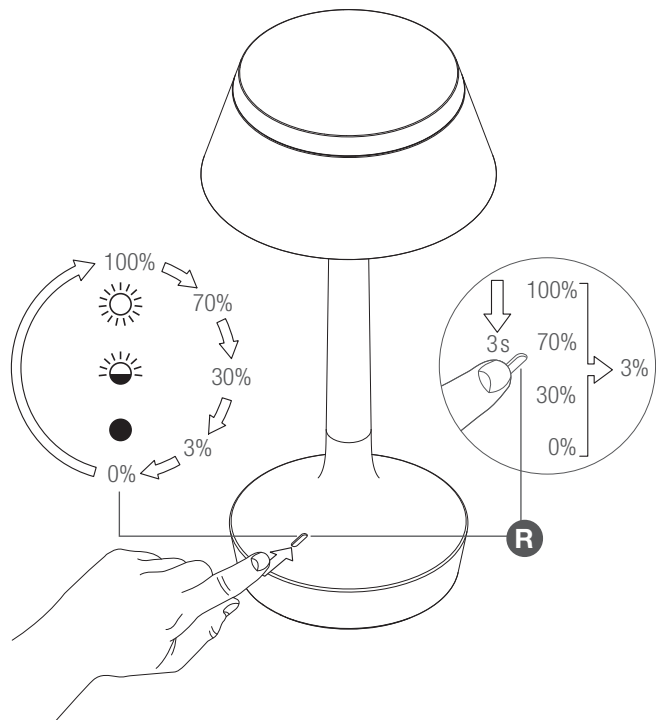
**DE** **Abb.4 OPTISCHER SENSOR.** Ein Berühren des optischen Sensors (R) bewirkt in dieser Reihenfolge: 1 - Einschalten mit 100% der Helligkeit; 2 - 70% der Helligkeit; 3 - 30% der Helligkeit; 4 - 3% der Helligkeit; 5 - Abschaltung. **"NIGHT SHIFT"-Funktion:** Bei ausgeschaltetem oder eingeschaltetem Gerät bewirkt ein dauerhafter Fingerdruck auf den Sensor von mindestens 3 Sekunden - unabhängig von der aktuellen Helligkeit - das direkte Absinken der Helligkeit auf 3%.

**FR** **Fig.4 CAPTEUR OPTIQUE.** L'effleurement du capteur optique (R) entraîne dans l'ordre : 1 - l'allumage à 100% de l'intensité lumineuse; 2 - 70% de l'intensité lumineuse; 3 - 30% de l'intensité lumineuse; 4 - 3% de l'intensité lumineuse; 5 - Extinction. **FONCTION "VEILLEUSE":** Lorsque l'appareil est éteint ou allumé à n'importe quel niveau d'intensité lumineuse, une pression continue du doigt sur le capteur optique pendant au moins 3 secondes établit directement l'intensité lumineuse à 3%.

**ES** **Imag.4 SENSOR ÓPTICO.** El rozamiento del sensor óptico (R) comporta lo siguiente: 1 - Encendido al 100 % de la intensidad luminosa, 2 - 70 % de la intensidad luminosa; 3 - 30 % de la intensidad luminosa; 4 - 3 % de la intensidad luminosa; 5 - Apagado. **FUNCIÓN "NIGHT SHIFT" (MODO NOCHE):** Con el dispositivo apagado o encendido en cualquier nivel de intensidad luminosa, si presiona de forma continuada con el dedo sobre el sensor óptico durante al menos 3 segundos, la intensidad luminosa pasa directamente a ser del 3 %.

**PT** **Fig.4 SENSOR ÓPTICO.** O toque no sensor óptico (R) provoca, pela seguinte ordem: 1 - acendimento a 100% da intensidade luminosa; 2 - 70% da intensidade luminosa; 3 - 30% da intensidade luminosa; 4 - 3% da intensidade luminosa; 5 - Desactivação. **FUNÇÃO "NIGHT SHIFT":** Com o aparelho desligado ou aceso a qualquer nível de intensidade luminosa, premir continuamente o sensor óptico por pelo menos 3 segundos coloca a intensidade luminosa directamente a 3%.

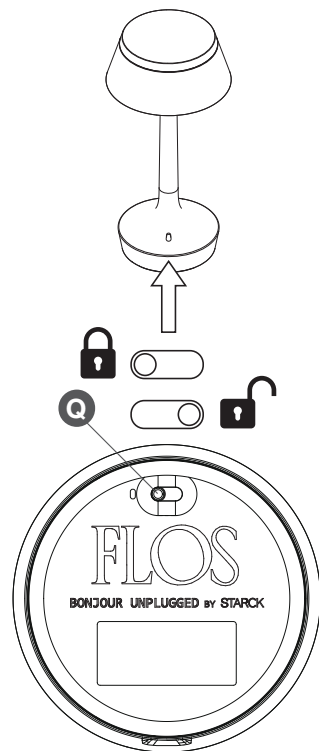
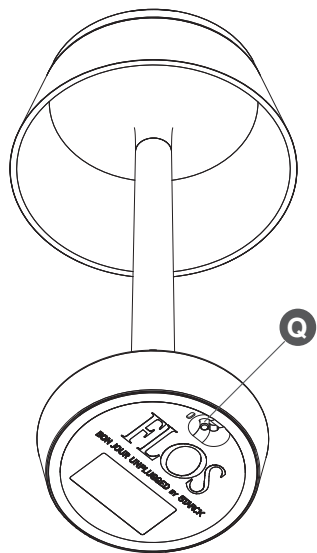
**RUS** **Рис.4 ОПТИЧЕСКИЙ СЕНСОР.** Каждое касание оптического сенсора (R) приводит к следующему эффекту в порядке следования: 1 - Включение на 100% интенсивности освещения; 2 - 70% интенсивности освещения; 3 - 30% интенсивности освещения; 4 - 3% интенсивности освещения; 5 - Выключение. **ФУНКЦИЯ «НОЧНОЙ РЕЖИМ»:** Когда устройство выключено или включено при любом уровне интенсивности освещения, продолжительное касание пальцем оптического сенсора в течение мин. 3 секунд сразу переключает интенсивность освещения на 3%.



**J** 図4. 光学センサー。光学センサー(R)に軽く触れると順番に以下のことが起こります； 1 - 明るさの度合いが 100% で点灯します。 2 - 明るさの度合いが 70% になります。 3 - 明るさの度合いが 30% になります。 4 - 明るさの度合いが 3% になります。 5 - 消灯。「ナイトシフト」機能：器具が消灯もしくはいかなる明るさの度合いで点灯していても、光学センサーに最低 3 秒指を触れ続けると明るさの度合いが 直接 3% になります。

**CN** 图4. 光感器。滑动光感器 (R)，依次亮度为：1-开启100%亮度；2-70%亮度；3-30%亮度；4-3%亮度；5-关闭。“夜间转换模式”：无论装置处于开启或关闭的状态，用手指持续按压光感器3秒钟，亮度直接切换到3%。

**SA** شكل 4. أداة الاستشعار البصرية. ينتج عن لمس أداة الاستشعار البصرية (R) بالترتيب: 1- التشغيل بقوة إضاءة تبلغ 100%؛ 2- قوة إضاءة تبلغ 70%؛ 3- قوة إضاءة تبلغ 30%؛ 4- قوة إضاءة 3%؛ 5- الإطفاء. «انتقال النور» المهمة: بينما يكون الجهاز مطفأ أو في أي مستوى من مستويات قوة النور، بإبقاء أصبعك ضاغظاً على أداة الاستشعار البصرية لمدة 3 ثواني على الأقل تصبح قوة الإضاءة 3% بصورة تلقائية.



**IT** **Fig.5 BLOCCO DEL SENSORE OTTICO.** È possibile bloccare il funzionamento del sensore ottico (ad apparecchio acceso a qualsiasi livello d'intensità luminosa) spostando l'interruttore (Q) da destra (SENSORE ABILITATO) a sinistra (SENSORE BLOCCATO); **NOTA:** Quando l'interruttore è selezionato nella posizione di blocco la luce del sensore ottico rimane spenta.

**EN** **Pic.5 BLOCKING OF THE OPTICAL SENSOR.** It is possible to block the operation of the optical sensor (with device on at any light intensity) moving the switch (Q) from right (SENSOR ENABLED) to left (SENSOR BLOCKED); **NOTE:** When the switch is in the blocking position, the optical sensor's light stays off.

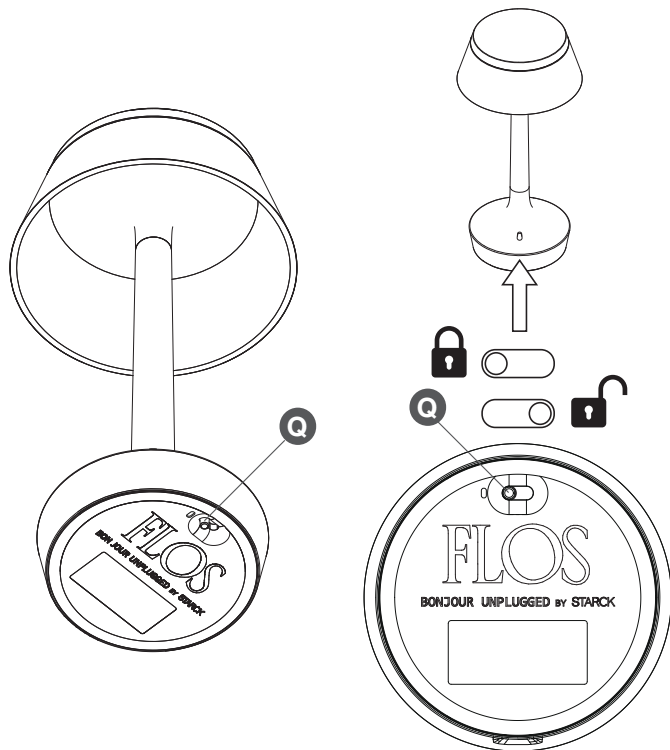
**DE** **Abb.5 SPERRE DES OPTISCHEN SENSORS.** Der Betrieb des optischen Sensors kann gesperrt werden (bei eingeschaltetem Gerät unabhängig von der Helligkeit), indem der Schalter (Q) von rechts (SENSOR AKTIVIERTE) auf links (SENSOR GESPERRT) verstellt wird; **HINWEIS:** Wenn der Schalter in der Sperrstellung ausgewählt wird, bleibt das Licht des optischen Sensors ausgeschaltet.

**FR** **Fig.5 BLOCAGE DU CAPTEUR OPTIQUE.** Il est possible de bloquer le fonctionnement du capteur optique (lorsque l'appareil allumé à n'importe quel niveau d'intensité lumineuse) en déplaçant l'interrupteur (Q) de la droite (CAPTEUR EN MARCHÉ) vers la gauche (CAPTEUR BLOQUE). **NOTA BENE:** Lorsque l'interrupteur est en position de blocage, le voyant du capteur optique reste éteint.

**ES** **Imag.5 BLOQUEO DEL SENSOR ÓPTICO.** Se puede bloquear el funcionamiento del sensor óptico (con el aparato encendido en cualquier nivel de intensidad luminosa) moviendo el interruptor (Q) de derecha (SENSOR HABILITADO) a izquierda (SENSOR BLOQUEADO); **NOTA:** Cuando se ha seleccionado el interruptor en la posición de bloqueo, la luz del sensor óptico permanece apagada.

**PT** **Fig.5 BLOQUEIO DO SENSOR ÓPTICO.** É possível bloquear o funcionamento do sensor óptico (com o aparelho ligado a qualquer nível de intensidade luminosa), deslocando o interruptor (Q) da direita (SENSOR ACTIVADO) para a esquerda (SENSOR BLOQUEADO); **NOTA:** quando o interruptor está na posição de bloqueado, a luz do sensor óptico permanece desligada.

**RUS** **Рис.5 БЛОКИРОВКА ОПТИЧЕСКОГО СЕНСОРА:** Можно заблокировать функции оптического сенсора (при устройстве, включенном на любом уровне интенсивности освещения), сместив переключатель (Q) справа (СЕНСОР ВКЛЮЧЕН) налево (СЕНСОР ЗАБЛОКИРОВАН); **ПРИМЕЧАНИЕ:** Когда переключатель находится в положении блокировки, оптический сенсор постоянно выключен.



**J** 図5. 光学センターのブロック：スイッチ(Q)を右(センサー有効)から左(センサー無効)に移動することで光学センターの機能をブロックすることができます(器具がいかなる明るさの度合いで点灯している場合にも)。メモ：スイッチのブロックの位置が選択された場合は、光学センサーの明かりは消えたままです。

**CN** 图5. 光传感器亮度设定：可对光传感器进行亮度设定(装置开启后,无论装置处于什么亮度状态),从右向左移动开关(Q)(可设定光传感器)(对光传感器进行亮度设定);注意:当开关位于亮度设定时,光传感器关闭。

**SA** شكل 5. إغلاق أداة الاستشعار البصرية: يمكن إغلاق تشغيل أداة الاستشعار البصرية (بينما يكون الجهاز عند أي قوة إضاءة) بتحريك المفتاح (Q) من اليمين (تشغيل أداة الاستشعار) إلى اليسار (إغلاق أداة الاستشعار). ملاحظة: عندما يكون المفتاح عند وضع الإغلاق, يظل نور أداة الاستشعار البصرية.

