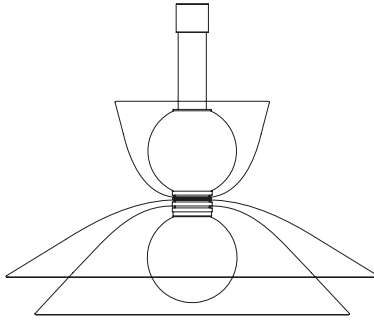
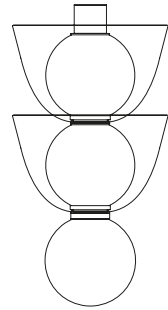


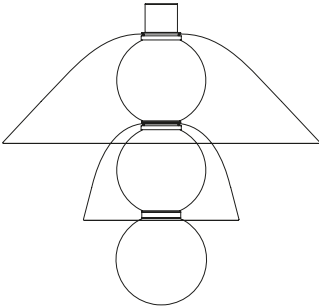
**C-S1D30A**



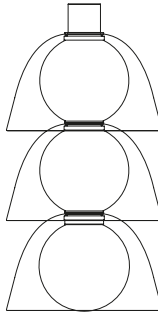
**C-S1D60A**



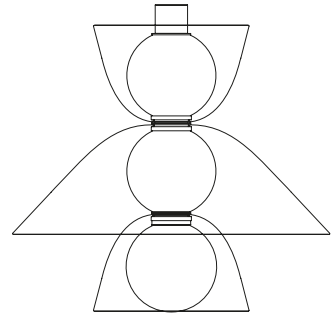
**C-S2D30A**



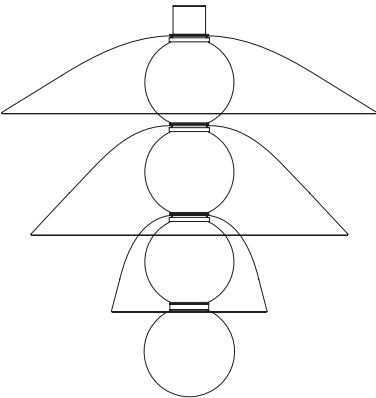
**C-S2D50A**



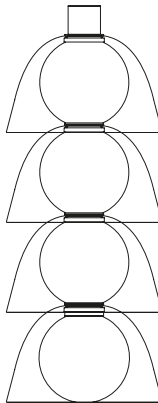
**C-S2D30B**



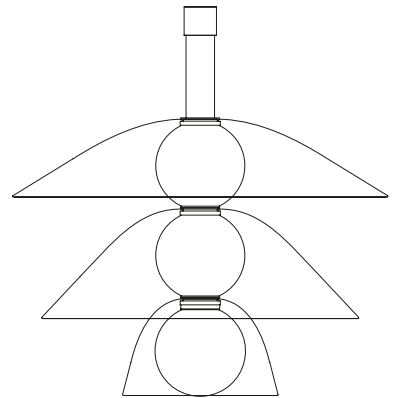
**C-S2D50B**



**C-T3D60A**

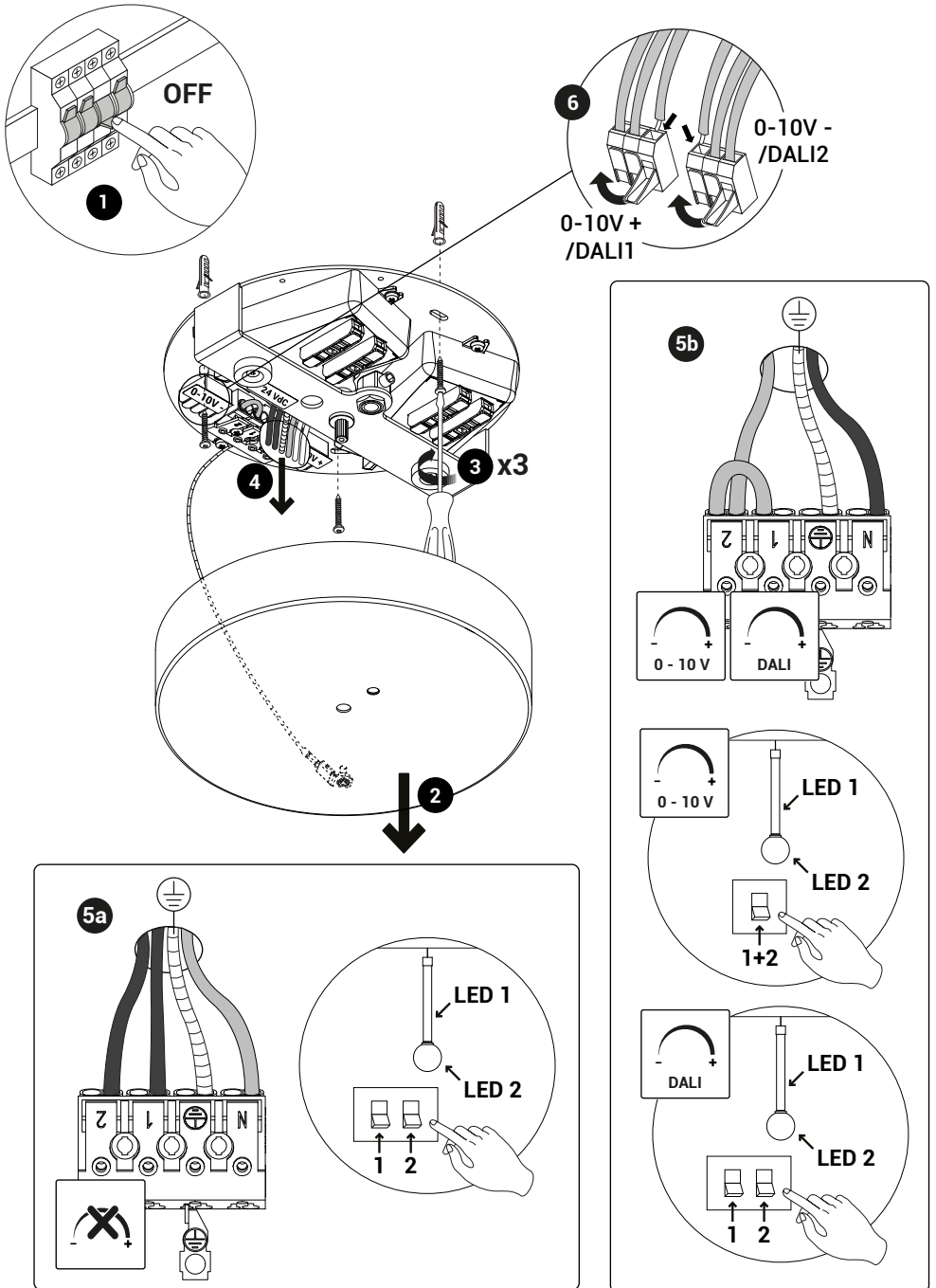


**C-T3D30A**



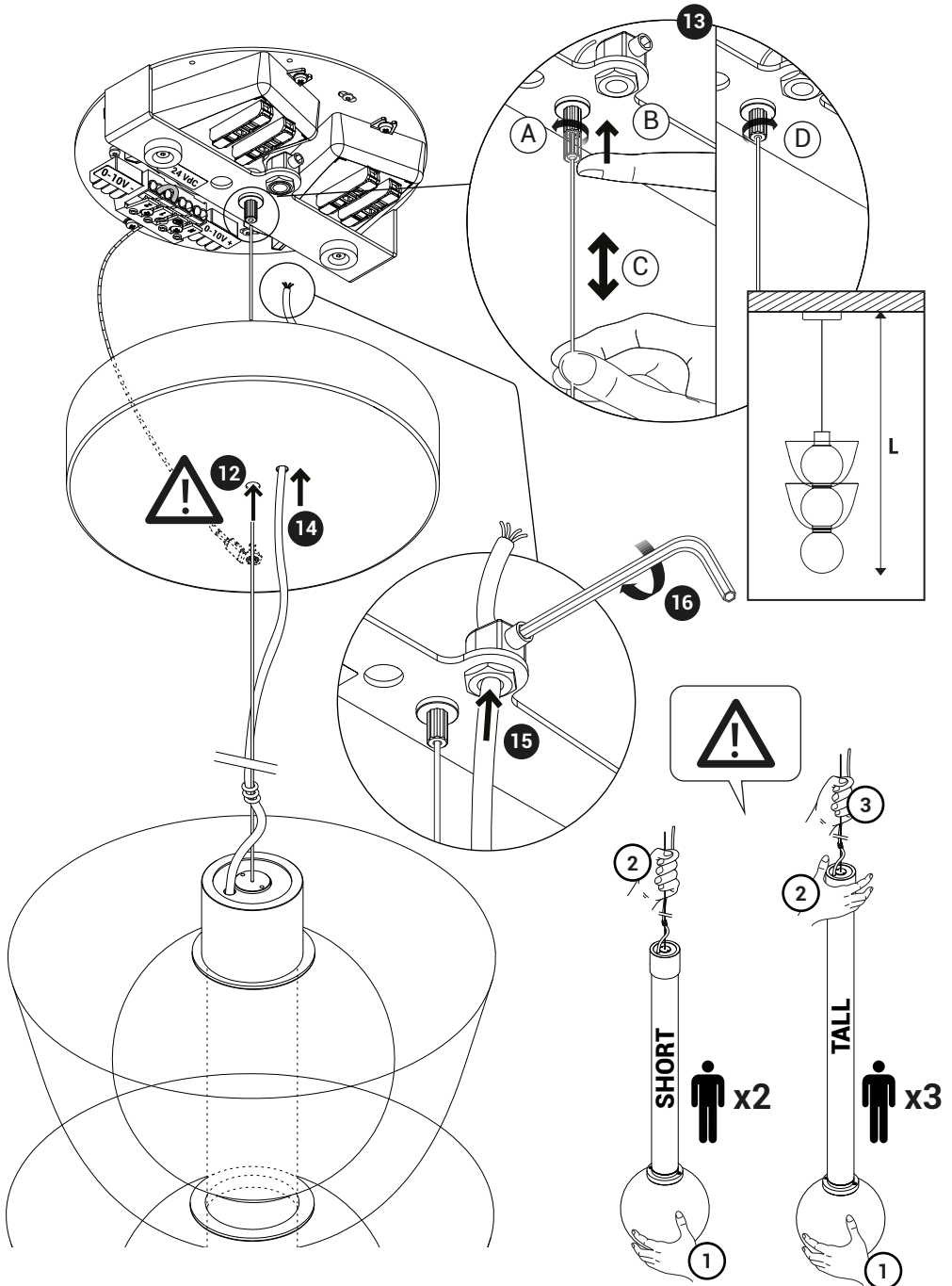
**C-T2D60A**

# Gems Suspension

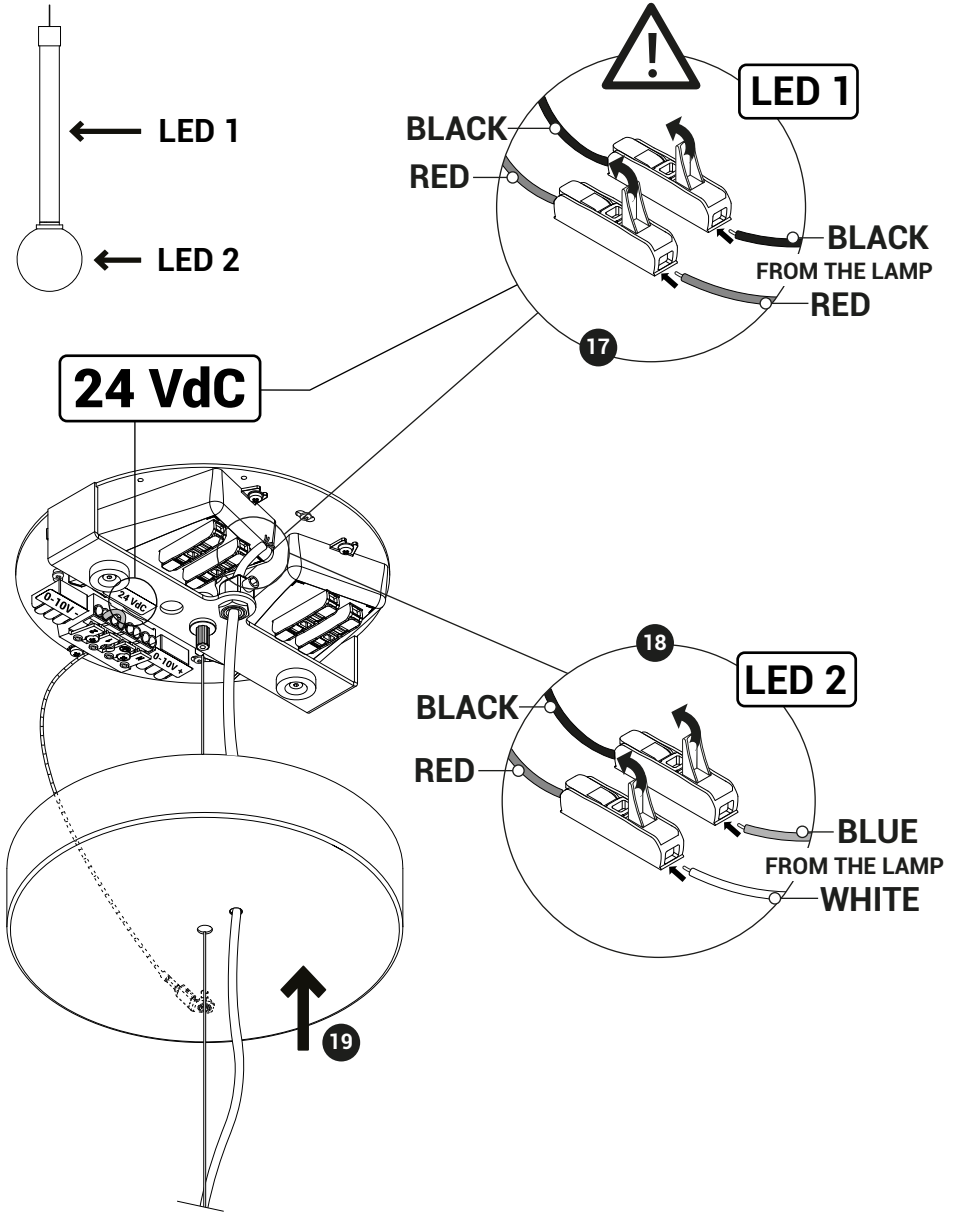




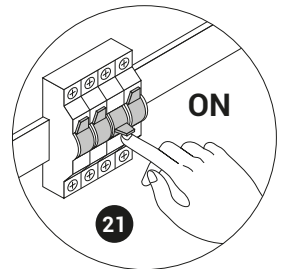
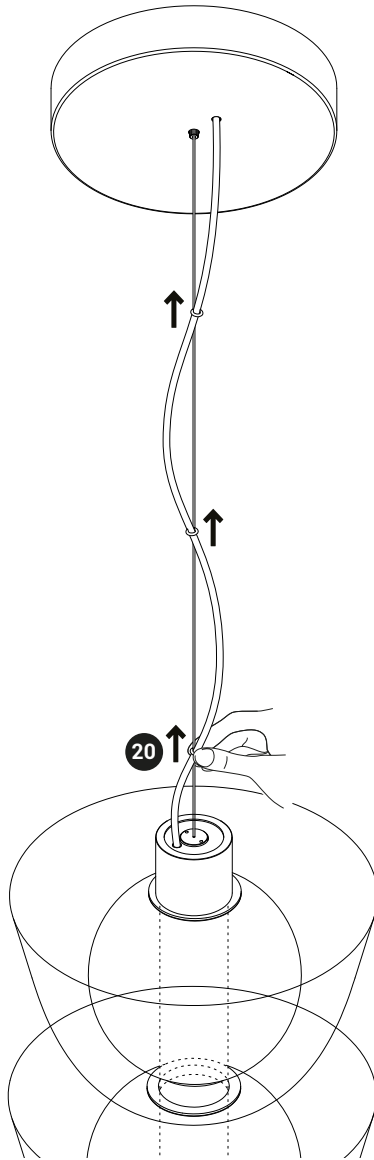
# Gems Suspension



# Gems Suspension



# Gems Suspension



Per i dati elettrici riferirsi all'etichetta dati targa del prodotto.  
For the electrical data refer to the product label data plate.

## **CURA E MANUTENZIONE - VETRO**

Utilizzare un panno morbido ed un normale detergente neutro specifico per il vetro, seguendo le istruzioni riportate sulla confezione di quest'ultimo. Evitare l'utilizzo di acidi. Non utilizzare spugne abrasive o pagliette metalliche, le quali potrebbero graffiare o rigare la superficie.

## **CLEANING & MAINTAINANCE - GLASS**

Use a soft rag and a neutral cleanser, specific for the glass following the instructions indicated on the box. Avoid using acids. Don't use abrasive sponges or scourers, which can scratch the surface.

## **CUIDADO Y MANTENIMIENTO - VIDRIO**

Use un paño suave y un detergente neutro normal específico para el vidrio, siguiendo las instrucciones en el empaque de este último. Evitar el uso de ácidos. No use esponjas abrasivas o almohadillas de lana de acero, ya que podrían rayar o rayar la superficie.