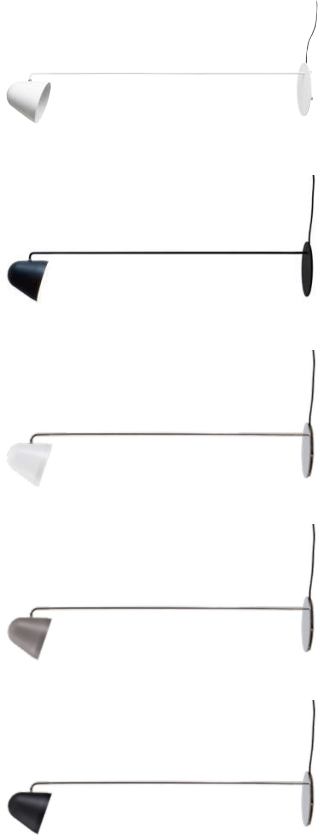


NYTA

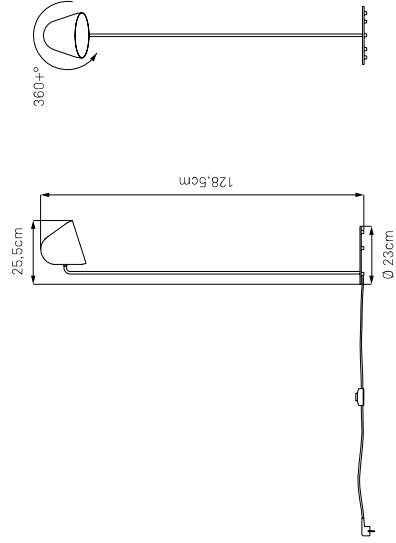


Tilt S Floor



Lamp shade: Aluminium w/ matt finish (black, grey or white)
Foot: Stainless steel polished or matt finish (black or white)
Switch: Foot switch
Cord: black, 2,6m (ca. 8,5ft)
Light source: E14, max. 46W
Swivel: 360+°
Dimensions: H: 128,5cm / 50,6in., W: 23cm / 9in., D: 25,5cm / 10in
Weight: 3,1kg / 11,0 oz
Energy classes: This luminaire is compatible with bulbs of the energy classes A++ to E

Leuchterschirm: Aluminium matt lackiert (schwarz, grau oder weiß)
Fuß: Edelstahl poliert oder matt lackiert (schwarz oder weiß)
Schalter: Fußschalter
Kabel: 2,6m, schwarz
Leuchtmittel: E14, max. 46W
Drehwinkel: 360+°
Maße: H: 128,5cm, B: 23cm, T: 25,5cm
Gewicht: 3,1 kg
Energieklassen: Diese Leuchte ist geeignet für Leuchtmittel der Energieklassen A++ bis E



Tilt Globe



Material: Aluminium w/ matt finish or solid brass
Cord: Cloth-covered, 3m or 5m / 10ft or 16,5ft, 6 colour choices (Tilt Globe Brass: black)
Ceiling canopy: Plastic, in the colour of the lamp shade (Tilt Globe Brass: black)
Light Source: E27, max. 70W
Tilt angle: max. 125°
Swivel: 360+°
Dimensions: H: 16,5cm / 6,5in, Ø: 20cm / 7,9in
Weight: 0,8kg / 28oz (Tilt Globe Brass: 1,1kg / 38oz)
Energy classes: This luminaire is compatible with bulbs of the energy classes A++ to E

Material: Aluminium lackiert oder massives Messing
Kabel: Textilkabel, 3m oder 5m, in 6 Farben erhältlich (Tilt Globe Brass: schwarz)
Baldachin: Kunststoff, in der Farbe des Leuchterschirms (Tilt Globe Brass: schwarz)
Leuchtmittel: E27, max. 70W
Neigungswinkel: max. 125°
Drehwinkel: 360+°
Maße: H: 16,5cm, Ø: 20cm
Gewicht: 0,8kg (Tilt Globe Brass: 1,1kg)
Energieklassen: Diese Leuchte ist geeignet für Leuchtmittel der Energieklassen A++ bis E

