

Pablo®

PIXO

WALL / WAND / MURALE / PARED / PARETE

EN: ASSEMBLY & INSTALLATION INSTRUCTIONS

DE: MONTAGE- & INSTALLATIONSANLEITUNG

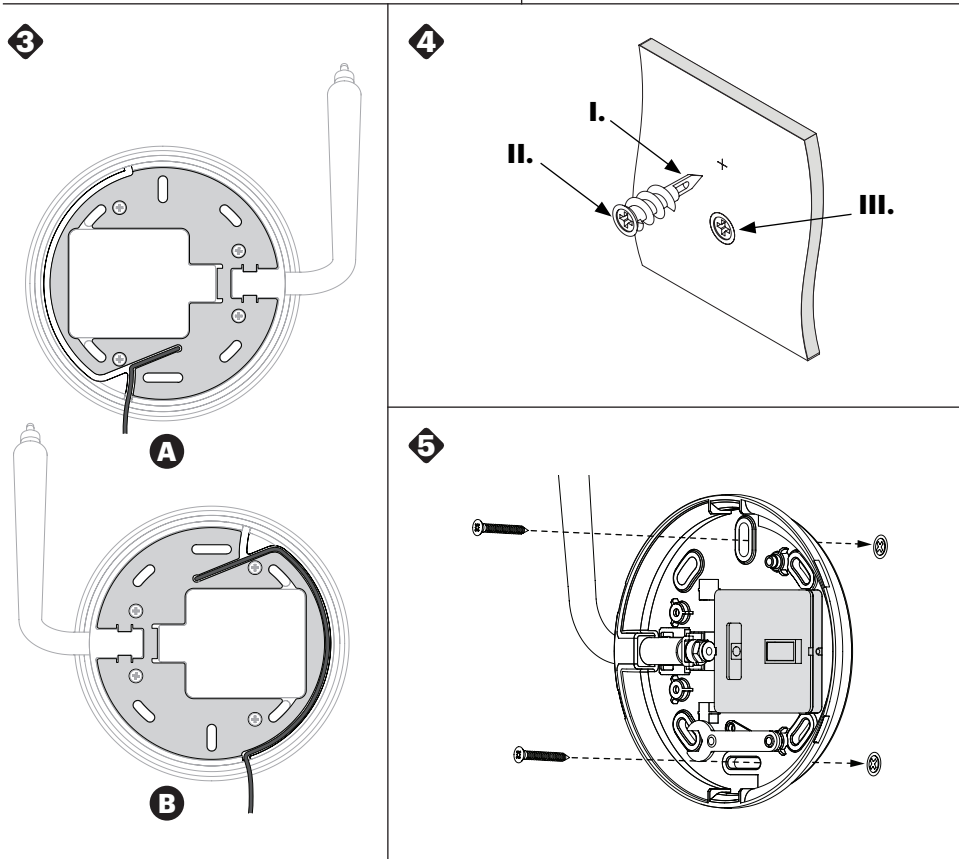
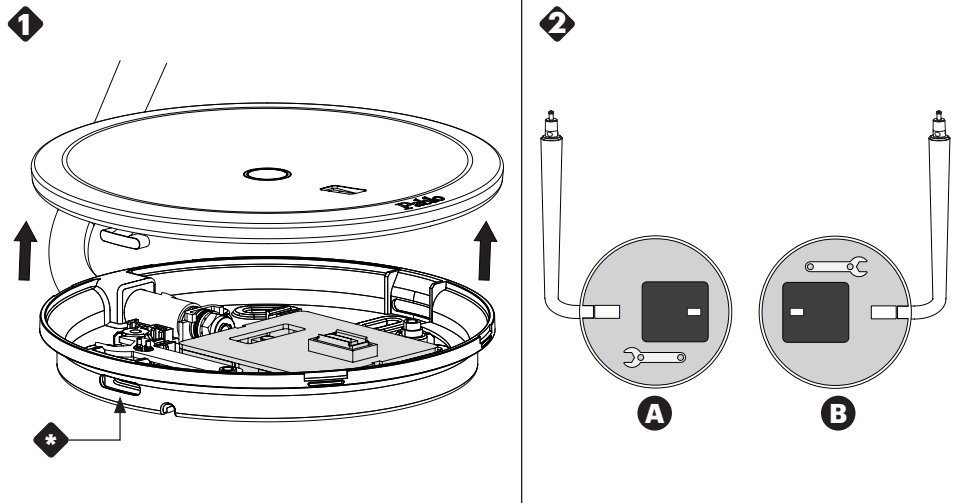
FR: INSTRUCTIONS D'ASSEMBLAGE ET D'INSTALLATION

ES: INSTRUCCIONES DE MONTAJE E INSTALACIÓN

IT: ISTRUZIONI PER L'ASSEMBLAGGIO E L'INSTALLAZIONE



Pablo® PIXO



Pablo® PIXO

EN: ASSEMBLY

A LEFT SIDE **B** RIGHT SIDE

- 1 REMOVE COVER PLATE BY DEPRESSING SNAP FEATURES AND LIFTING.
- 2 PUSH SNAP FEATURE TO REMOVE COVER PLATE.
- 3 DETERMINE POSITION OF ARM (LEFT SIDE OR RIGHT SIDE OF BASE)
- 4 **IMPORTANT:** ROUTE CORD ON BACK OF BASE TO EXIT AT BOTTOM OF BASE, AND PRESS INTO CHANNEL AS SHOWN.
- 4 WHEN DESIRED LOCATION IS DETERMINED MARK AND INSTALL WALL ANCHORS
 - I. TAP THE UNTHREADED TIP OF THE ANCHOR INTO THE WALL. II. USE A PHILLIPS SCREWDRIVER TO COMPLETE THE ANCHOR INSTALLATION III. THIS SURFACE SHOULD BE FLUSH WITH THE WALL
- 5 SCREW BASE TO THE ANCHORS USING PROVIDED SCREWS

DE: MONTAGE

A LINKE SEITE **B** RECHTE SEITE

- 1 ZUM ABNEHMEN DER DECKPLATTE SCHNAPPVERSCHLUSS DRÜCKEN UND PLATTE ANHEBEN.
- 2 SCHNAPPVERSCHLUSS DRÜCKEN UND DECKPLATTE ABNEHMEN.
- 3 POSITION DES ARMES FESTLEGEN (RECHTS ODER LINKS AM FUSS)
- 4 **WICHTIG:** KABEL AN DER RÜCKSEITE DES FUSSES ZUR AUSTRITTSÖFFNUNG FÜHREN UND WIE ABGEBILDET IN DEN FÜHRUNGSKANAL DRÜCKEN.
- 4 DIE GEWÜNSCHTE BEFESTIGUNGSTELLE MARKIEREN UND DÜBEL ANBRINGEN.
 - I. DIE GEWINDELOSE SPITZE DES DÜBELS IN DIE WAND DRÜCKEN. II. DEN DÜBEL MIT HILFE EINES PHILLIPS-SCHRAUBENDREHERS IN DIE WAND DREHEN III. DIESE KANTE IST BÜNDIG MIT DER WAND
- 5 FUSS MIT DEN MITGELIEFERTEN SCHRAUBEN IN DEN DÜBELN FESTSCHRAUBEN

FR: ASSEMBLAGE

A CÔTÉ GAUCHE **B** CÔTÉ DROIT

- 1 RETIREZ LE COUVERCLE EN APPUYANT SUR LES ÉLÉMENTS D'ENCLIQUEMENT ET EN SOULEVANT.
- 2 APPUYEZ SUR L'ÉLÉMENT D'ENCLIQUEMENT POUR RETIRER LE COUVERCLE.
- 3 DÉTERMINEZ LA POSITION DU BRAS (À GAUCHE OU À DROITE DU SOCLE)
- 4 **IMPORTANT :** ACHÉMINÉZ LE CORDON À L'ARRIÈRE DU SOCLE AFIN QU'IL SORTE PAR LE BAS DU SOCLE, ET ENFONCEZ-LE DANS LA RAINURE COMME ILLUSTRÉ.
- 4 LORSQUE L'EMPLACEMENT SOUHAITÉ EST DÉTERMINÉ, MARQUEZ ET INSTALLEZ LES CHEVILLES
 - I. ENFONCEZ L'EXTRÉMITÉ NON FILETÉE DE LA CHEVILLE DANS LE MUR. II. UTILISEZ UN TOURNEVIS CRUCIFORME POUR TERMINER L'INSTALLATION DES CHEVILLES III. CETTE SURFACE DOIT ÊTRE ALIGNÉE AVEC LE MUR
- 5 VISSEZ LE SOCLE SUR LES CHEVILLES AVEC LES VIS FOURNIES.

ES: MONTAJE

A IZQUIERDA **B** DERECHA

- 1 RETIRE LA CUBIERTA PRESIONANDO LAS PESTAÑAS Y LEVANTANDO.
- 2 PRESIONE LA PESTAÑA PARA QUITAR LA CUBIERTA.
- 3 DETERMINE LA POSICIÓN DEL BRAZO (DERECHA O IZQUIERDA DE LA BASE)
- 4 **IMPORTANTE:** DIRIJA EL CABLE POR DETRÁS DE LA BASE DE MANERA QUE SALGA POR LA PARTE INFERIOR Y ENCÁJELO EN EL CANAL COMO SE MUESTRA.
- 4 UNA VEZ DETERMINADA LA POSICIÓN DESEADA, MÁRQUELA E INSTALE LOS ANCLAJES DE PARED
 - I. INTRODUZCA EN LA PARED LA PUNTA SIN ROSCA DEL ANCLAJE GOLPEANDO. II. UTILICE UN DESTORNILLADOR PHILLIPS PARA COMPLETAR LA INSTALACIÓN DEL ANCLAJE III. ESTA SUPERFICIE DEBE ESTAR NIVELADA CON LA PARED
- 5 ATORNILLE LA BASE A LOS ANCLAJES CON LOS TORNILLOS SUMINISTRADOS.

IT: ASSEMBLAGGIO

A SINISTRA **B** DESTRA

- 1 RIMUOVERE IL COPERCHIO SPINGENDO I BOTTONI A PRESSIONE E SOLLEVANDO.
- 2 PREMERE IL BOTTONI A PRESSIONE PER RIMUOVERE IL COPERCHIO.
- 3 DECIDERE LA POSIZIONE DEL BRACCIO (A SINISTRA O A DESTRA DELLA BASE)
- 4 **IMPORTANTE:** INFILARE IL CAVO SUL RETRO DELLA BASE PER USCIRE SUL FONDO, QUINDI PREMERE NEL CANALE COME MOSTRATO.
- 4 UNA VOLTA SCELTA LA POSIZIONE DESIDERATA, SEGNARE E MONTARE I TASSELLI.
 - I. INSERIRE LA PUNTA NON FILETTATA DEL TASSELLO NEL MURO. II. USARE UN CACCIAVITE A CROCE PER COMPLETARE L'INSTALLAZIONE DEL TASSELLO. III. QUESTA SUPERFICIE DEVE ESSERE A FILO CON IL MURO.
- 5 AVVITARE LA BASE AI TASSELLI USANDO LE VITI FORNITE.

Pablo® PIXO

EN:

- 6 ALIGN FRONT COVER PLATE AND INSERT ONE SIDE, THEN PRESS COVER DOWN UNTIL OTHER SIDE CLICKS INTO PLACE.
- 4 ALIGN USB
- 7 "CLICK" UPPER ARM INTO POSITION.
- 4 IF ARM BECOMES LOOSE OVER TIME, ADJUST ARM TENSION WITH PROVIDED WRENCH. INCREMENTALLY TURN NUT RIGHT OR LEFT TO ADJUST TENSION TO DESIRED SETTING.

DE:

- 6 DIE ABDECKPLATTE AUF EINER SEITE EINSETZEN, AUFLEGEN UND FESTDRÜCKEN, BIS SIE EINRASTET.
- 4 ZUGEHÖRIGE ÖFFNUNG AUF DEN USB-ANSCHLUSS AUFSETZEN
- 7 OBEREN ARM IN POSITION „KLICKEN“
- 4 WENN SICH DER ARM LOCKERT, MIT DEM MITGELIEFERTEN SCHRAUBENSCHLÜSSEL NACHZIEHEN. SCHRAUBE SCHRITTWEISE NACH RECHTS ODER LINKS DREHEN, UM DIE ARMSPANNUNG WIE GEWÜNSCHT EINZUSTELLEN.

FR:

- 6 ALIGNEZ LE COUVERCLE ET INSÉREZ UN DES CÔTÉS, PUIS APPUYEZ SUR LE COUVERCLE JUSQU'À CE QUE L'AUTRE CÔTÉ S'ENCLIQUE EN POSITION.
- 4 ALIGNEZ LE PORT USB.
- 7 ENCLIQUEZ LE BRAS SUPÉRIEUR EN POSITION
- 4 SI LE BRAS SE DESSERRE AU FIL DU TEMPS, AJUSTEZ SA TENSION AVEC LA CLÉ FOURNIE. TOURNEZ L'ÉCROU PETIT À PETIT VERS LA DROITE OU LA GAUCHE POUR OBTENIR LA TENSION DÉSIRÉE

ES:

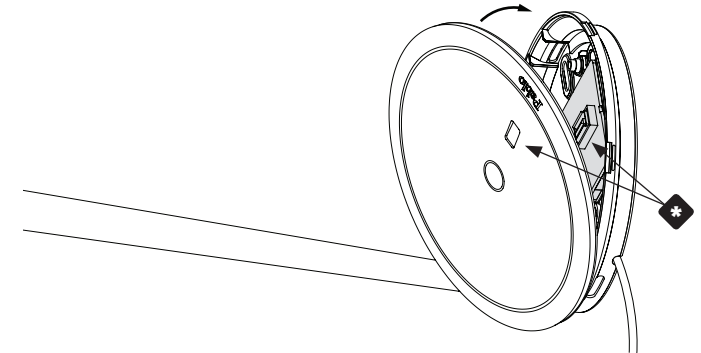
- 6 ALINEE LA CUBIERTA FRONTAL E INSERTE UN LADO, DESPUÉS EMPUJE LA CUBIERTA HASTA QUE EL OTRO LADO ENCAJE EN SU SITIO.
- 4 ALINEE EL USB.
- 7 ENCAJE EL BRAZO SUPERIOR EN SU POSICIÓN.
- 4 SI EL BRAZO SE AFLOJA CON EL TIEMPO, AJUSTE LA TENSÓN DEL BRAZO CON LA LLAVE SUMINISTRADA. GIRE LA TUERCA GRADUALMENTE A LA DERECHA O A LA IZQUIERDA PARA AJUSTAR LA TENSÓN AL PUNTO DESEADO

IT:

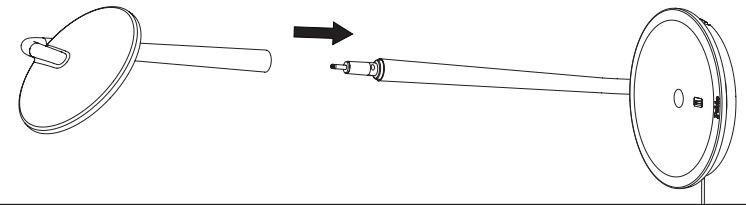
- 6 ALLINEARE LA PIASTRA DEL COPERCHIO ANTERIORE E INSERIRE UN LATO. QUINDI PREMERE VERSO IL BASSO FINO A CHE NON SCATTA IN SEDE.
- 4 ALLINEARE LA PRESA USB
- 7 INSERIRE IL BRACCIO SUPERIORE IN POSIZIONE. SI DOVREBBE AVVERTIRE UN CLIC.
- 4 SE IL BRACCIO SI ALLENTA NEL TEMPO, REGOLARE NUOVAMENTE LA TENSIONE CON LA CHIAVE FORNITA. GIRARE IL DADO IN MODO INCREMENTALE VERSO DESTRA O VERSO SINISTRA PER REGOLARE LA TENSIONE DEL BRACCIO

Pablo® PIXO

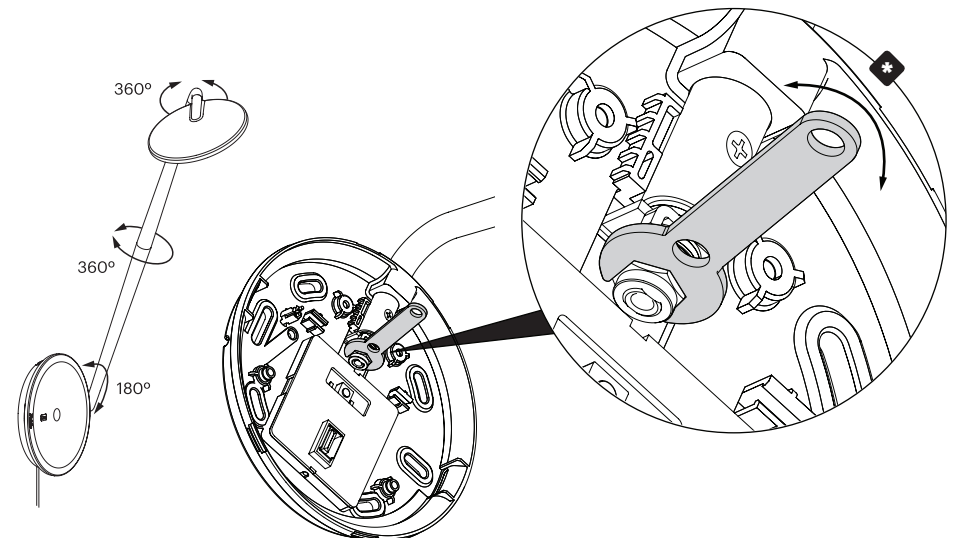
6

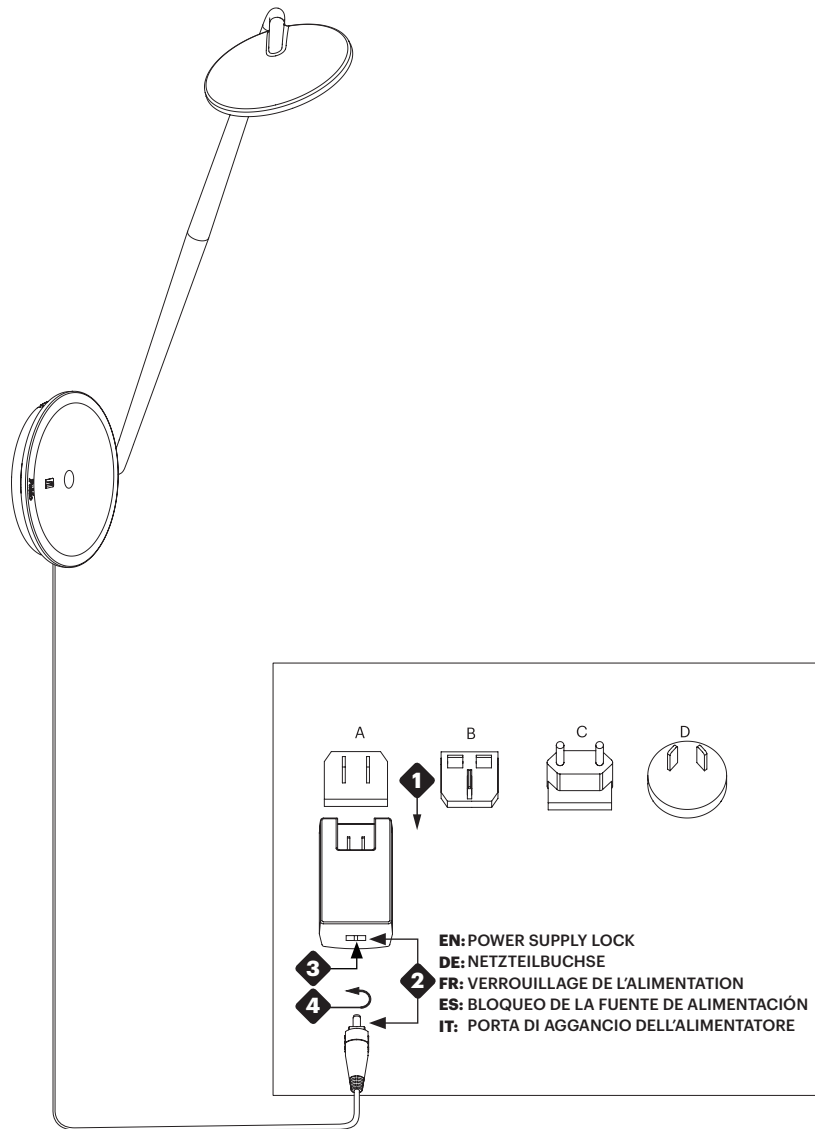


7



EN: ADJUSTMENT
DE: EINSTELLUNG
FR: AJUSTEMENT
ES: AJUSTE
IT: REGOLAZIONE





EN: ASSEMBLY

NOTE: CONTACT MANUFACTURER FOR ADDITIONAL PLUG TYPE REQUIREMENTS

- 1 SLIDE PLUG INTO POWER SUPPLY
- 2 ALIGN CONNECTOR/POWER SUPPLY LOCKING FEATURES
- 3 INSERT CONNECTOR
- 4 TURN CONNECTOR 90 DEGREES TO LOCK

PLUG TYPES:

- A. N AMERICA
- B. UK
- C. EU
- D. AU

DE: MONTAGE

HINWEIS: FÜR ANDERE STECKERARTEN WENDEN SIE SICH BITTE AN DEN HERSTELLER.

- 1 STECKER IN DAS NETZTEIL SCHIEBEN
- 2 KONNEKTOR AN NETZTEILBUCHSE AUSRICHTEN
- 3 KONNEKTOR IN DIE BUCHSE SCHIEBEN
- 4 KONNEKTOR ZUM VERRIEGELN UM 90 GRAD DREHEN

STECKERARTEN:

- A. N-AMERIKA
- B. VEREINIGTES KÖNIGREICH
- C. EU
- D. AU

FR: ASSEMBLAGE

REMARQUE : CONTACTEZ LE FABRICANT POUR D'AUTRES TYPES DE PRISES.

- 1 GLISSEZ LA PRISE DANS L'ALIMENTATION
- 2 ALIGNEZ LES ÉLÉMENTS DE VERROUILLAGE DU CONNECTEUR/DE L'ALIMENTATION
- 3 INSÉREZ LE CONNECTEUR
- 4 TOURNEZ LE CONNECTEUR DE 90 DEGRÉS POUR BLOQUER

TYPES DE PRISES:

- A. AMÉRIQUE N
- B. R.-U.
- C. UE
- D. AU

ES: MONTAJE

NOTA: PÓNGASE EN CONTACTO CON EL FABRICANTE PARA OTROS TIPOS DE ENCHUFE.

- 1 INTRODUZCA EL ENCHUFE EN LA FUENTE DE ALIMENTACIÓN
- 2 ALINEE LOS DISPOSITIVOS DE BLOQUEO DEL CONECTOR/LA FUENTE DE ALIMENTACIÓN
- 3 INTRODUZCA EL CONECTOR
- 4 GIRE EL CONECTOR 90 GRADOS PARA BLOQUEARLO

TIPOS DE ENCHUFE:

- A. NORTEAMERICA
- B. REINO UNIDO
- C. UE
- D. AU

IT: ASSEMBLAGGIO

NOTA: PER RICHIEDERE ALTRI TIPI DI SPINA, CONTATTARE IL PRODUTTORE.

- 1 INFILARE LA SPINA NELL'ALIMENTATORE
- 2 ALLINEARE LE PORTE DI BLOCCO DEL CONNETTORE/ALIMENTATORE
- 3 INSERIRE IL CONNETTORE
- 4 GIRARE IL CONNETTORE DI 90° PER BLOCCARLO

TIPI DI SPINE:

- A. NORD AMERICA
- B. REGNO UNITO
- C. UE
- D. AUSTRALIA

Pablo® PIXO

EN: CONNECT TO POWER

- ◆ SINGLE 5.0V USB OUTPUT SUPPORTS CHARGING FOR SMARTPHONES, TABLETS AND OTHER MOBILE DEVICES.
USB 2.0 OR 1.1 STANDARD CORD REQUIRED (CORD NOT INCLUDED)
OUTPUT VOLTAGE: 5VDC + - 5%
OUTPUT CURRENT: 1A MAX

NOTE: PIXO WILL CONTINUE TO CHARGE YOUR MOBILE DEVICE EVEN WHEN LAMP IS IN THE "OFF" POSITION. PLEASE REFER TO YOUR MOBILE DEVICE'S USER MANUAL FOR COMPATIBILITY AND CHARGING TIME. PLEASE REFRAIN FROM LEAVING YOUR DEVICE PLUGGED IN FOR LONGER THAN THE RECOMMENDED TIME, OTHERWISE IT MAY RESULT IN OVER CHARGING.

DE: USB-SPEZIFIKATIONEN

- ◆ EINZELNER 5,0-V-USB-AUSGANG ZUM LADEN VON SMARTPHONES, TABLETS UND ANDEREN MOBILGERÄTEN.
USB 2.0 ODER 1.1 STANDARDKABEL ERFORDERLICH (KABEL NICHT IM LIEFERUMFANG ENTHALTEN)
AUSGANGSSPANNUNG: 5 V DC + - 5%
AUSGANGSSTROM: 1A MAX

HINWEIS: PIXO SETZT DEN LADEVORGANG AUCH NACH DEM AUSSCHALTEN DER LAMPE FORT. ANGABEN ZUR KOMPATIBILITÄT UND LADEZEIT ENTNEHMEN SIE BITTE DEM BENUTZERHANDBUCH IHRES MOBILGERÄTS. BITTE LASSEN SIE IHR GERÄT NICHT LÄNGER ALS DIE EMPFOHLENE ZEIT AN DER LADESTATION, UM ÜBERLADEN ZU VERMEIDEN.

FR:SPÉCIFICATIONS USB

- ◆ UNE PRISE USB DE 5,0 V PERMET DE RECHARGER DES SMARTPHONES, TABLETTES ET AUTRES APPAREILS MOBILES.
CORDON STANDARD USB 2.0 OU 1.1 NÉCESSAIRE (CORDON NON FOURNI)
TENSION DE SORTIE : 5 V C.C. + - 5%
COURANT DE SORTIE : 1 A MAX

REMARQUE: LA LAMPE PIXO CONTINUERA À RECHARGER VOTRE APPAREIL MOBILE MÊME SI ELLE EST ÉTEINTE. EUILLETZ CONSULTER LE MODE D'EMPLOI DE VOTRE APPAREIL MOBILE POUR LES QUESTIONS DE COMPATIBILITÉ ET DE TEMPS DE RECHARGE. VEUILLEZ ÉVITER DE LAISSER VOTRE APPAREIL EN CHARGE PLUS LONGTEMPS QUE NÉCESSAIRE. DANS LE CAS CONTRAIRE, UNE SURCHARGE POURRAIT SURVENIR.

ES: ESPECIFICACIONES DEL USB

- ◆ SALIDA SIMPLE DE USB 5.0 V COMPATIBLE CON LA CARGA DE SMARTPHONES, TABLETS Y OTROS DISPOSITIVOS MÓVILES.
SE REQUIERE UN CABLE USB 2.0 O 1.1 ESTÁNDAR (NO INCLUIDO EN EL SUMINISTRO)
VOLTAJE DE SALIDA: 5 V CC +/- 5%
CORRIENTE DE SALIDA: 1 A MÁX

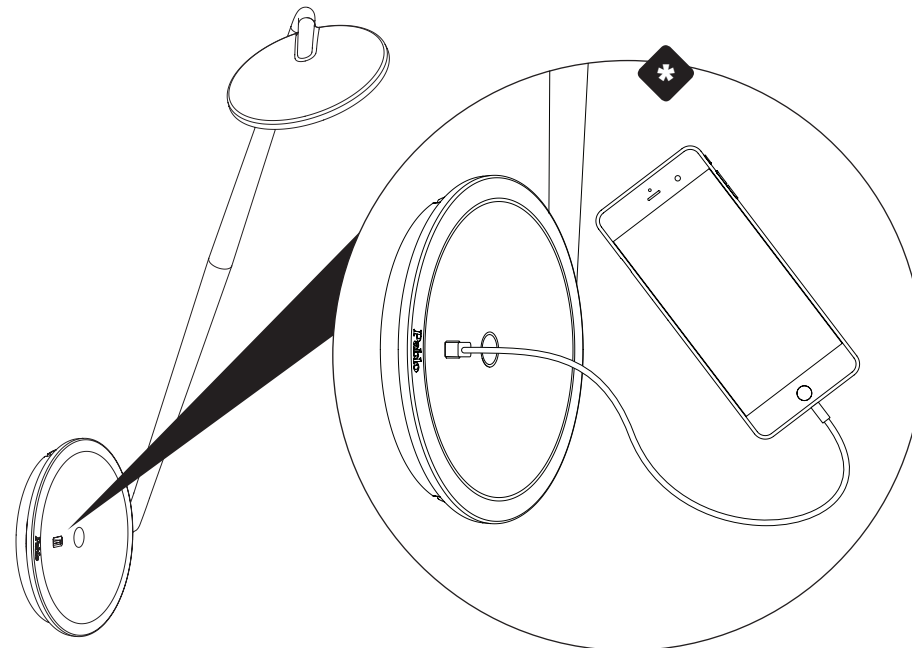
NOTA: PIXO SEGUIRÁ CARGANDO SU DISPOSITIVO MÓVIL INCLUSO SI LA LÁMPARA ESTÁ EN POSICIÓN APAGADA. DIRÍJASE AL MANUAL DE SU DISPOSITIVO MÓVIL PARA CONSULTAR EL TIEMPO DE CARGA Y LA COMPATIBILIDAD. NO DEJE SU DISPOSITIVO CONECTADO DURANTE MÁS TIEMPO DEL RECOMENDADO; DE LO CONTRARIO, PUEDE PRODUCIRSE UNA SOBRECARGA.

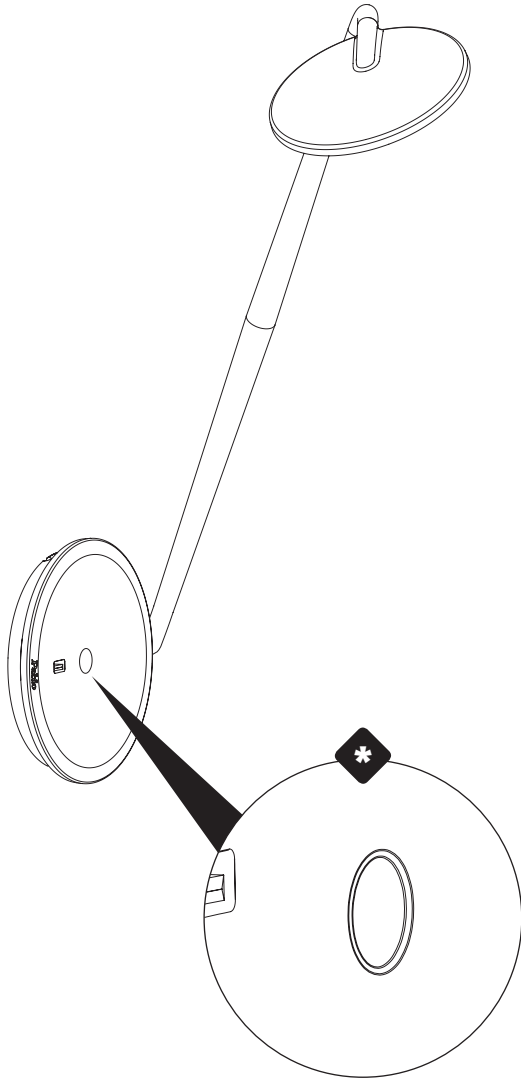
IT:SPECIFICHE USB

- ◆ L'USCITA USB SINGOLA DA 5.0 V SUPPORTA LA RICARICA PER SMARTPHONE, TABLET E ALTRI DISPOSITIVI MOBILI.
È RICHiesto UN CAVO USB 2.0 O 1.1 STANDARD (CAVO NON INCLUSO)
TENSIONE D'USCITA: 5 VCC + - 5%
CORRENTE D'USCITA: 1 A MAX

NOTA: PIXO SEGUIRÁ CARGANDO SU DISPOSITIVO MÓVIL INCLUSO SI LA LÁMPARA ESTÁ EN POSICIÓN APAGADA. CONSULTARE IL MANUALE D'USO DEL DISPOSITIVO MOBILE PER VERIFICARE COMPATIBILITÀ E TEMPI DI RICARICA. NON LASCIARE IL DISPOSITIVO INSERITO PIÙ A LUNGO DI QUANTO RACCOMANDATO PER NON SOVRACCARICARLO.

Pablo® PIXO





EN: SWITCH FUNCTION

- ◆ TAP SWITCH BRIEFLY TO CYCLE THROUGH HIGH, LOW, AND OFF. PRESS AND HOLD TO ACTIVATE FULL RANGE DIM CONTROL. RELEASE FINGER FROM SWITCH WHEN DESIRED LIGHT LEVEL IS REACHED

CARE INSTRUCTIONS: WIPE CLEAN WITH A SOFT DAMP CLOTH. AVOID AMMONIA-BASED CLEANERS.

DE: SCHALTERFUNKTION

- ◆ UMSCHALTEN ZWISCHEN STARK, SCHWACH UND AUS ERFOLGT DURCH KURZES BERÜHREN DES SCHALTERS. GEDRÜCKT HALTEN, UM VOLLBEREICHSDIMMEN ZU AKTIVIEREN. WENN DIE GEWÜNSCHTE LICHTINTENSITÄT ERREICHT IST, DEN FINGER VOM SCHALTER NEHMEN.

PFLEGE: MIT EINEM WEICHEN FEUCHTEN TUCH ABWISCHEN. KEINE AMMONIAKHALTIGEN REINIGER VERWENDEN.

FR: INTERRUPTEUR

- ◆ APPUYEZ BRIÈVEMENT SUR L'INTERRUPTEUR POUR PASSER D'UNE INTENSITÉ LUMINEUSE ÉLEVÉE À FAIBLE OU ÉTEINDRE LE LUMINAIRE. APPUYEZ ET MAINTENEZ ENFONCÉ POUR ACTIVER LE CONTRÔLE INTÉGRAL DE L'INTENSITÉ LUMINEUSE. RELÂCHEZ L'INTERRUPTEUR QUAND VOUS ATTEIGNEZ L'INTENSITÉ LUMINEUSE DÉSIRÉE.

INSTRUCTIONS D'ENTRETIEN: NETTOYEZ AVEC UN CHIFFON DOUX ET HUMIDE. ÉVITEZ LES PRODUITS DE NETTOYAGE À BASE D'AMMONIAQUE.

ES: FUNCIÓN DE CONMUTACIÓN

- ◆ TOQUE BREVEMENTE EL INTERRUPTOR PARA CAMBIAR LA INTENSIDAD DE ALTA A BAJA Y APAGAR. MANTÉNGALO PULSADO PARA ACTIVAR EL INTERVALO COMPLETO DEL CONTROL DE ATENUACIÓN. RETIRE EL DEDO DEL INTERRUPTOR CUANDO ALCANCE LA INTENSIDAD DE LUZ DESEADA.

INSTRUCCIONES DE CONSERVACIÓN: LIMPIE PASANDO UN PAÑO SUAVE HÚMEDO. EVITE LOS LIMPIADORES CON BASE DE AMONIACO.

IT: FUNZIONE INTERRUOTORE

- ◆ TOCCARE BREVEMENTE L'INTERRUPTORE PER PASSARE DALL'INTENSITÀ ELEVATA ALL'INTENSITÀ BASSA O SPEGNERE. PREMERE E TENERE PREMUTO PER ATTIVARE IL DIMMERIZZATORE A REGOLAZIONE COMPLETA. RILASCIARE IL DITO DALL'INTERRUPTORE QUANDO VIENE RAGGIUNTA L'INTENSITÀ DI LUCE DESIDERATA.

ISTRUZIONI DI MANUTENZIONE: PULIRE CON UN PANNINO MORBIDO INUMIDITO. EVITARE DETERGENTI A BASE DI AMMONIACA..

Pablo®

INFO@PABLODESIGNS.COM
INFO@PABLODESIGNS.EU

888 MARIN STREET
SAN FRANCISCO, CA
94124

PABLODESIGNS.COM
PABLODESIGNS.EU