

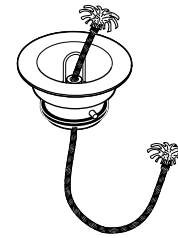
Audo

COPENHAGEN



MEIRA OIL LANTERN
Design by *Krøyer-Sætter-Lassen*

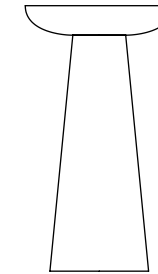
Component Overview



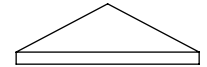
1 x Burner



1 x Oil Container



1 x Lantern



1 x Lid

Congratulations on your
MEIRA OIL LAMP designed by *Krøyer-Sætter-Lassen*.

We hope you will enjoy using this item and follow
these instructions to ensure correct installation.
These instructions are provided for your safety.

It is important that the instructions are read carefully
and completely before mounting.

Important information

The Oil Lamp Collection conforms to EN14059:2002

Warning:

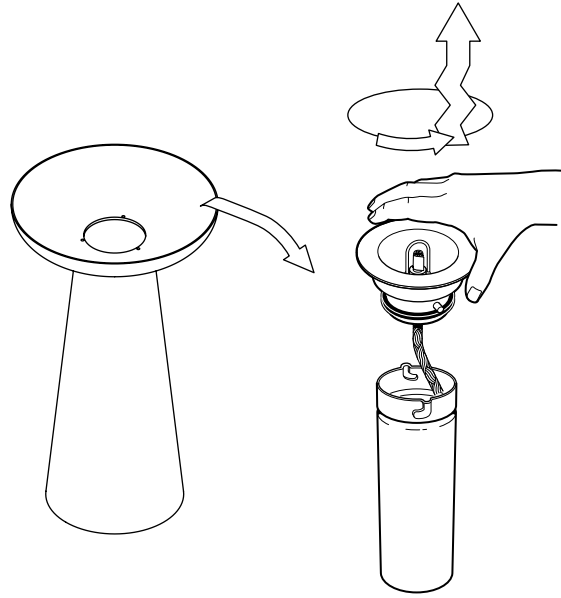
Handle with care.
Keep this oil lamp a safe distance away from children, both during use and storage!
Place the oil lamp a safe distance away from inflammable materials!
Only use oil intended for use in oil lamps. Other flammable liquids
may carry a risk of explosion!!! We recommend that you use good quality lamp oil.
The oil lamp is only for use outdoors.

If lamp oil is swallowed, do not induce vomiting. Seek medical advice immediately
or contact a poison information center and show these warnings.

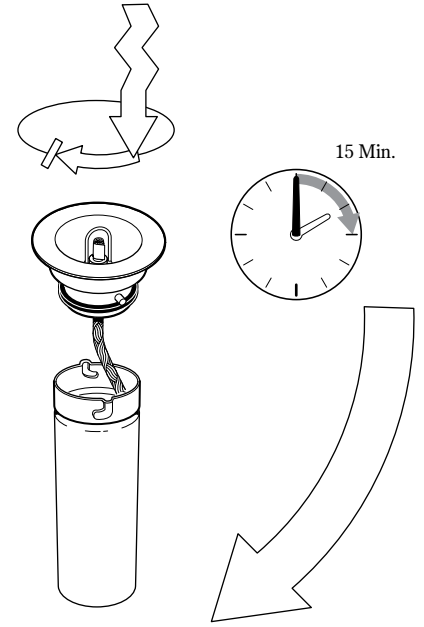
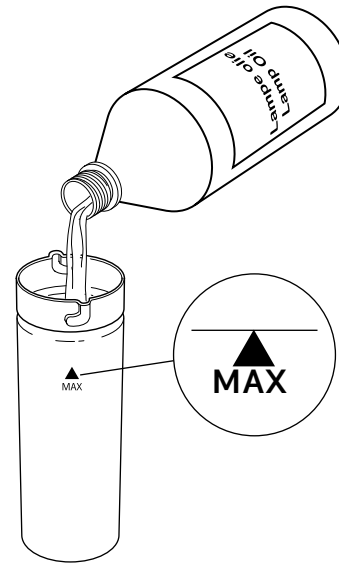
Care and maintenance

Please see care instructions on www.audocph.com

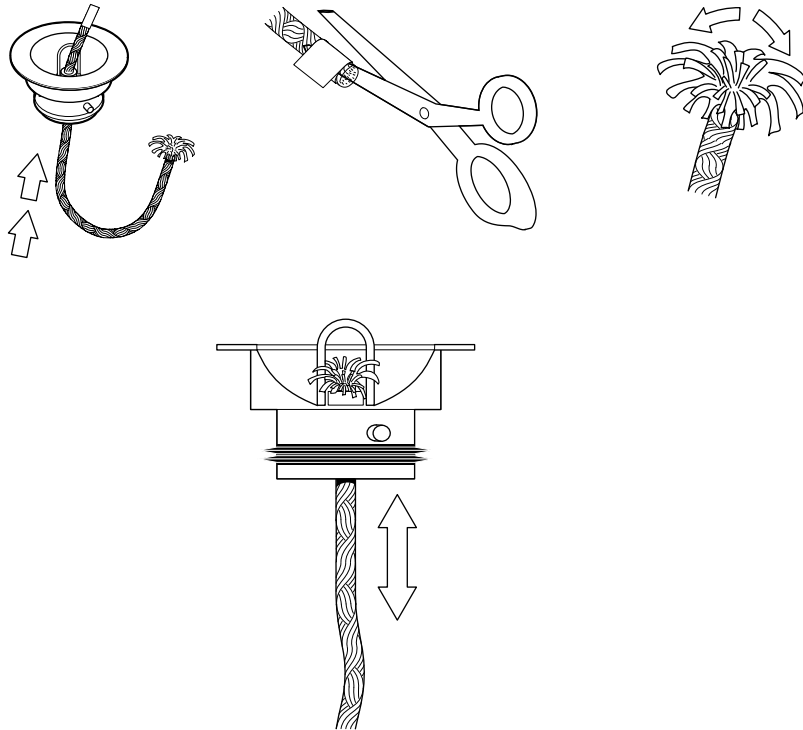
1



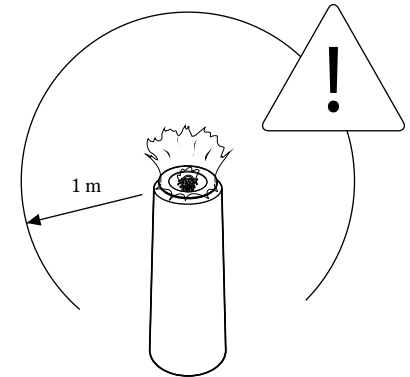
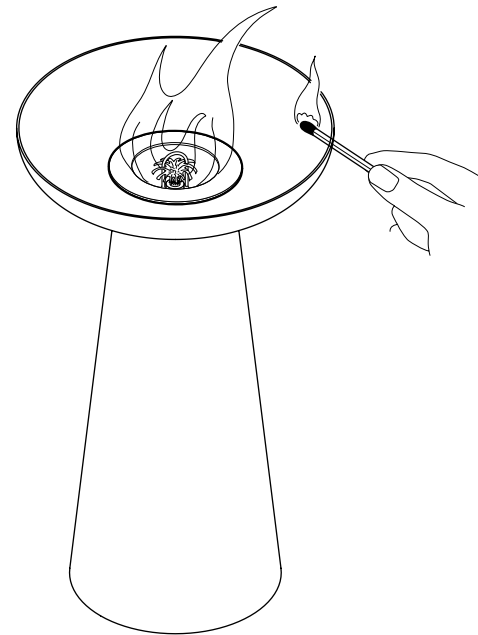
3



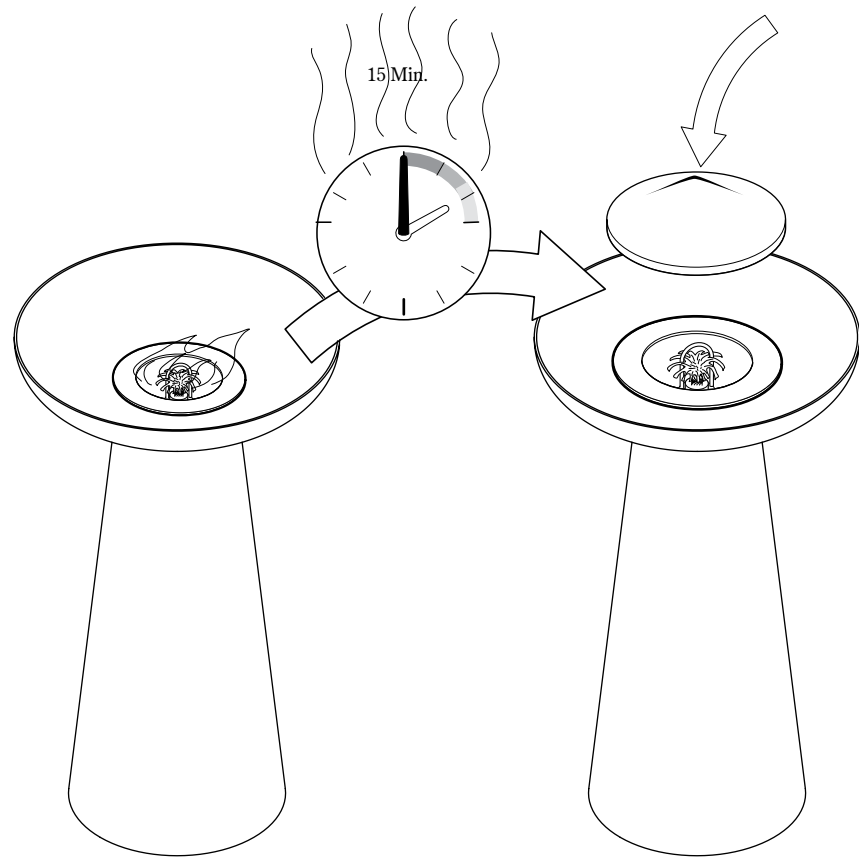
2



4



5



When finished using the oil lamp
blow out the flame

6



When cooled down
sufficiently, you can use
the cover as protection
against rain.

BRUGSVEJLEDNING

ADVARSEL: Hold denne olielampe sikker afstand af børn. Både brug og under opbevaring!

ADVARSEL: Placér olielampen sikker afstand af brændbare materialer!

ADVARSEL: Brug kun olie, der er beregnet til olielamper. Andre brandbare væsker kan medføre eksplosions fare!!! Vi anbefaler at bruge en god kvalitet lampe olie.

Menu Meira Oil Lantern er en olielampe i malet stål med en oliebeholder i rustfrit stål og krom stål, en regnhætte i plast og en glasfibervæge. Olielampen er kun til udendørs brug.

Oliebeholderen åbnes ved at dreje brændkammeret mod uret og derefter forsigtigt trække det op af selve beholderen. Man kan med fordel vrikke det op, så man ikke spilder olie. Ved genfyldning kan regn hættten med fordel bruges, så man undgår beskidte fingre.

Oliebeholderen anvender en 10mm (diameter) x 280/330mm (længde) glasfibervæge. Fjern alt tape, ståltråd og advarsler på vægen inden brug (begge ender). Træk vægen op igennem vægerøret i brænd kammeret, så 10-20 mm er synligt brændkammeret. Flos både den synlige ende af vægen og den ende som er nede i oliebeholderen.

Fyld olie på beholderen, **dog max ca. 25 mm fra rillen** (markeret med en pil udenpå oliebeholderen). Når brændkammeret med væge monteres i oliebeholderen, vil den del tage en del plads, så fyld ikke mere olie på beholderen end angivet.

Fastgør brændkammeret igen ved at presse det ned i oliebeholderen, hvorefter det drejes med uret til det går imod. De to knopper på siden af brændkammeret passer ned i bayonet gevindet på oliebeholderen.

Lad olielampen stå 10-15 min inden den tændes, så vægen bliver gennemvædet af olie før du tænder den. Specielt de første gange man bruger olielampen, kan man med fordel komme en sjat lampeolie direkte i brændkammeret inden man tænder vægen (ca. 5mm olie bunden af skålen). Det hjælper til at bålet kommer ordentligt gang fra start.

Den flotte blåeffekt er opnået når flammen ikke kun brænder fra selve vægen, men derimod fra hele brændkammeret. Første gang man tænder lampen kan der gå ca. 30 min. inden effekten opnås.

Man opnår den bedste blåeffekt, hvis olielampen er placeret et sted, hvor vinden kan få lov at påvirke flammen. Står olielampen et sted med læ, kan det være svært at opnå den ønskede blåeffekt.

Brændkammeret vil blive sort at sod efter brug. Erfaring har vist, at olielampen brænder bedst, når brændkammeret er sodet til. Derfor anbefaler vi, at man kun undtagelsesvis rengør brændkammeret helt for sod. Det værste kan dog med fordel fjernes, så man ikke risikerer at det blæser rundt haven. Den flotte blåflamme vil være størst de første 3-4 timer af brændtiden hvor vægen kan suges mest olie (forudsat at oliebeholderen var fyldt op ved start).

Sluk flammen inden du fylder olie på. Hvis du ikke kan puste flammen ud så brug en gennemvåd klud til at kvæle flammen med, ved at lægge den over brændkammeret. Rør ikke ved olielampen, da den er meget varm.

Brændkammeret bliver meget varmt under brug. Vent til olielampen er afkølet før du tager fat den eller sætter regnhætten på. Regnhætten kan ikke bruges til at slukke flammen med, da materialet ikke kan klare den ekstreme varme. Husk at komme hættten på efter brug så vægen ikke bliver våd af dug eller regnvand.

Hætten kan med fordel bruges når man skal fylde mere olie på olielampen så man undgår beskidte fingre. Kom hættten over det afkølede brændkammer og tag derefter oliebeholderen op og fyld mere olie på.

Hvis vægen skulle blive våd af vand eller, hvis der kommer vand i oliebeholderen, kan det være svært at få olielampen til at brænde ordentligt. Sørg for alt olie/vand tømmes ud af beholderen og at vægen er tør inden du igen fylder ny olie på og tænder olielampen.

Alle størrelser Meira Oil Lantern bør stå på et fladt af jævnt grundlag

INSTRUCTION MANUAL

WARNING: Keep this oil lamp a safe distance away from children, both during use and storage!

WARNING: Place the oil lamp a safe distance away from inflammable materials!

WARNING: Only use oil intended for use in oil lamps. Other flammable liquids may carry a risk of explosion!!! We recommend that you use good quality lamp oil.

The Meira Oil Lantern comprises of a painted steel base and a stainless steel and chrome oil container, plastic rain cover and a glass fiber wick. The oil lamp is only for use outdoors.

The oil container is opened by turning the flame chamber anti-clockwise and then carefully pulling it up out of the actual container. It may be advantageous to pull it up with a wriggling movement to avoid oil spillage. When refilling with oil, it may be useful to use the rain cover so that you avoid getting your fingers dirty.

The oil container uses a 10mm (diameter) x 280/330mm (length) glass fiber wick. Remove all tape, steel wires and warnings from the wick before use (both ends). Pull the wick up through the wick tube in the flame chamber so that 10-20mm is visible in the chamber. Fray both the visible end of the wick and the end that is submerged in the oil container.

Fill the container with oil. However, **it must max be filled 25 mm below the groove** (marked with an arrow on the outer surface on the container). Once the flame chamber with the wick has been attached to the oil container it will take up some space so do not put more oil in the container than the amount stated.

Secure the flame chamber by pressing it down into the oil container then turn it clockwise until it

is secure. The two lugs on the side of the flame chamber fit into the bayonet threaded onto the oil container.

Let the oil lamp stand for 10-15 minutes before lighting it so that the wick is saturated in oil before it is lit. When using the oil lamp for the first time especially, it may be advantageous to place a drop of oil directly in the flame chamber before lighting the wick (approximately 5mm oil at the bottom of the bowl). This will help the bonfire effect to ignite properly from the start.

The attractive bonfire effect is achieved when the flame is not only burning from the wick itself but from the entire flame chamber. When the lamp is lit for the first time, it may take approximately 30 minutes for the full effect to be achieved.

The best bonfire effect is achieved if the oil lamp is in a place where the wind is allowed to sway the flame. If the oil lamp is placed in a sheltered location, it may be difficult to achieve the desired bonfire effect.

After use, the flame chamber will become blackened with soot. Experience has shown that the oil lamp will burn best when the flame chamber has been blackened. Therefore, we recommend that the flame chamber should be cleaned completely of soot only in exceptional cases. However, it may be advantageous to remove the worst of the soot so that there is no risk of it blowing around the garden. The bonfire flame will be at its most impressive during the first 3-4 hours of burning time when the wick is able to absorb most oil (provided that the oil container was fully filled at the beginning).

Put out the flame before filling the container with oil. If you are unable to extinguish the flame, smother it by placing a soaked cloth over the flame chamber. Do not touch the oil lamp as it will be very hot.

The flame chamber becomes very hot during use. Wait until the oil has cooled down before taking hold of it or attaching the rain cover. The rain cover cannot be used to extinguish the flame as the material is not able to withstand the extreme heat. Remember to attach the cover after use to avoid the wick getting wet from dew or rainwater.

It may be a good idea to use the rain cover when refilling the lamp with oil to avoid getting your fingers dirty. Place the cover over the cooled flame chamber and then take out the oil container and fill it with more oil.

If the wick should get wet or if water gets into the oil container it may be difficult to get the oil lamp to burn properly. Make sure that the container is emptied of all oil/water and that the wick is dry before refilling it with new oil and igniting the oil lamp.

All sizes of Meira Oil Lantern should stand on a flat or level base.

GEBRAUCHSANWEISUNG

WARNUNG: Halten Sie Kinder von der Öllampe fern. Sowohl während des Gebrauchs als auch bei der Aufbewahrung!

WARNUNG: Stellen Sie die Öllampe in sicherem Abstand zu brennbarem Material auf!

WARNUNG: Verwenden Sie nur speziell für Öllampen bestimmtes Öl. Bei anderen brennbaren Flüssigkeiten besteht Explosionsgefahr!!! Wir empfehlen den Gebrauch eines hochwertigen Lampenöls.

Die Meira Oil Lantern besteht aus gefärbter Stahl mit einem Ölbehälter aus Edelstahl und Chromstahl, einer Schutzkappe aus Kunststoff Gewebe und einem Glasfaserdocht. Die Öllampe darf nur im Freien verwendet werden.

Zum Öffnen des Ölbehälters drehen Sie die Brennkammer gegen den Uhrzeigersinn ziehen sie vorsichtig heraus. Um kein Öl zu verschütten, kann man das Teil auch durch Hin- und Herbewegen herausnehmen. Zum Öl auffüllen lässt sich die Schutzkappe verwenden, um ein Beschmutzen der Hände zu vermeiden.

Der Ölbehälter verwendet einen 10 mm (Durchmesser) x 330 mm (Länge) Glasfaserdocht. Entfernen Sie Folie, Stahldraht und Warnaufkleber vor dem Gebrauch vollständig vom Docht (an beiden Enden). Ziehen Sie den Docht durch die Dochthülse in der Brennkammer so weit heraus, dass 10-20 mm überstehen. Fasern Sie das sichtbare Dochtende und das in den Ölbehälter reichende Ende des Dochts auf.

Füllen Sie den Behälter mit Öl. Bitte beachten Sie, **dass dieser höchstens bis 25 mm unterhalb der Rille** (die auf der äusseren Oberfläche des Behälters mit einem Pfeil markiert ist) gefüllt werden darf. Sobald der Docht im Ölbehälter platziert wird, saugt sich dieser voll und nimmt somit mehr Platz ein. Bitte füllen Sie daher nie mehr Öl in den Behälter als angegeben.

Drücken Sie dann die Brennkammer nach unten in den Ölbehälter und drehen sie sie im Uhrzeigersinn bis zum Anschlag. Die beiden Knöpfe an den Seiten der Brennkammer passen in das Bajonett-Gewinde am Ölbehälter.

Lassen Sie die Öllampe 10-15 min. stehen, bevor Sie sie entzünden, damit der Docht ausreichend mit Öl getränkt ist. Besonders in der Anfangszeit des Gebrauchs empfiehlt es sich unter Umständen, eine kleine Menge Lampenöl direkt in die Brennkammer zu geben, bevor der Docht entzündet wird (ca. 5 mm Öl am Boden der Schale). Auf diese Weise kommt das Feuer schnell in Gang.

Der schöne Feuereffekt ist erreicht, wenn die Flamme nicht nur vom Docht ausbrennt, sondern aus der ganzen Brennkammer. Beim ersten Entzünden der Lampe können ca. 30 min. vergehen, bis dieser Effekt erzielt ist.

Den besten Feuereffekt erreicht man, wenn die Öllampe an einem Ort steht, an dem der Wind das Flammenspiel beeinflussen kann. Steht die Öllampe an einem windgeschützten Ort, lässt sich dieser gewünschte Feuereffekt nicht ohne Weiteres erzielen.

Die Brennkammer ist nach dem Gebrauch verrußt. Erfahrungsgemäß brennt die Öllampe am besten bei verrußter Brennkammer Daher empfehlen wir die Brennkammer nur in Ausnahmefällen vollständig zu entrußen. Stärkere Verußungen können jedoch entfernt werden, um zu verhindern, dass Rußpartikel in die Luft abgegeben werden. Die schöne Feuerstellenflamme ist in den ersten 3-4 Stunden der Brenndauer, in der der Docht das meiste Öl aufsaugen kann, am größten (vorausgesetzt, der Ölbehälter war zu Beginn vollgefüllt).

Löschen Sie die Flamme, bevor Sie neues Öl auffüllen. Gelingt es Ihnen nicht, die Flamme auszublasen, können Sie sie mit Hilfe eines nassen Tuchs, das Sie über die Brennkammer legen, ersticken. Berühren Sie die Öllampe nicht, denn sie ist sehr heiß.

Die Brennkammer wird bei Gebrauch sehr heiß. Lassen Sie die Öllampe erst abkühlen, bevor Sie sie berühren oder die Schutzkappe aufsetzen. Die Schutzkappe ist nicht zum Löschen der Flamme gedacht, da das Material der extremen Hitze nicht standhält. Vergessen Sie nicht, die Schutzkappe nach Gebrauch auf den Docht zu setzen, damit Nebel oder Regenwasser ihn nicht durchnassen.

Die Kappe eignet sich auch zum Ölauffüllen, um sich die Hände nicht zu beschmutzen. Setzen Sie die Schutzkappe auf die abgekühlte Brennkammer und nehmen Sie anschließend den Ölbehälter zum Ölauffüllen heraus.

Ein nass gewordener Docht oder in den Ölbehälter gelangtes Wasser können das Entzünden und die Brennleistung der Öllampe beeinträchtigen. Sorgen Sie dafür, dass der Behälter vollständig von Öl/Wasser geleert ist und der Docht trocken ist, bevor Sie neues Öl auffüllen und die Lampe entzünden.

Meira Oil Lantern aller Größen Alle Größen der Meira Öllaterne sollten auf einer flachen oder ebenen Basis stehen

MODE D'EMPLOI

ATTENTION: Tenez cette lampe à huile hors de portée des enfants, que vous l'utilisiez ou non!

ATTENTION: Placez cette lampe à huile à l'écart des matières inflammables!

ATTENTION: Utilisez uniquement de l'huile pour lampes. Les autres liquides inflammables présentent un danger d'explosion !! Nous vous conseillons d'utiliser une huile pour lampe de bonne qualité.

La lampe à huile Menu Lighthouse est une aceir peint avec un bac à huile en acier inoxydable et acier chromé, un couvercle en matériau imperméable et un couvercle en plastique. Cette lampe à huile est destinée à un usage exclusivement extérieur.

Pour ouvrir le bac à huile, tourner la chambre de combustion dans le sens contraire des aiguilles d'une montre et la retirer doucement du bac. On peut aisément le manipuler sans renverser d'huile et on peut utiliser le couvercle pour le remplissage afin d'éviter de se salir les doigts.

Le bac à huile est muni d'une mèche en fibre de verre de 10 mm (diamètre) x 280/330 mm (longueur). Enlevez tous les rubans adhésifs, les fils de fer et les notices d'avertissement de la mèche avant de l'utiliser (aux deux extrémités). Tirez la mèche à travers le support de mèche dans la chambre de combustion jusqu'à ce que 10-20 mm de mèche soient visibles. Effilochez l'extrémité visible de la mèche ainsi que l'extrémité se trouvant dans le bac à huile.

Remplir le récipient d'huile. Cependant, **il doit être rempli au maximum 25 mm sous la rainure** (marquée d'une flèche sur la surface extérieure du récipient). Une fois que la chambre à flamme avec la mèche a été attachée au récipient d'huile, elle prendra de la place, alors ne mettez pas plus d'huile dans le récipient que la quantité indiquée.

Fixez la chambre de combustion en l'emboitant dans le bac à huile, puis faites-le tourner dans le sens des aiguilles d'une montre. Les deux boutons sur le côté de la chambre de combustion s'adaptent sur le culot à baionnette du bac à huile.

Laissez reposer la lampe à huile pendant 10-15 minutes avant de l'allumer, afin de bien imprégner la mèche d'huile au préalable. Lors des premières utilisations, il peut être utile de verser une goutte d'huile directement dans la chambre de combustion avant d'allumer la mèche (environ 5 mm d'huileau fond du récipient). Cela permet au feu de naître correctement dès le début.

On obtient un bel effet de combustion quand la flamme brûle dans toute la chambre de combustion plutôt que de brûler uniquement sur la mèche. Cet effet peut prendre environ 30 minutes avant d'apparaître la première fois que la lampe est allumée.

On obtient le meilleur effet lorsque la lampe à huile est placée dans un endroit où le vent peut avoir un effet sur la flamme. Si la lampe à huile est placée dans un endroit à l'abri, l'effet de combustion souhaité peut s'avérer plus difficile à obtenir.

Après l'utilisation, la chambre de combustion deviendra noire à cause de la suie. Les expériences ont montré que la lampe à huile brûle mieux lorsque la chambre de combustion est enduite de suie c'est pourquoi nous recommandons de ne nettoyer complètement la suie de la chambre de combustion qu'à titre exceptionnel. On peut toutefois enlever le plus gros de la suie pour éviter qu'elle s'éparpille dans le jardin. La flamme sera plus forte durant les 3-4 premières heures de combustion car c'est à ce moment que la mèche absorbe le plus d'huile (à condition que le bac à huile soit rempli au début).

Éteignez la flamme avant de remplir l'huile. Si vous ne parvenez pas à éteindre la flamme en soufflant dessus, utilisez un linge bien mouillé et posez-le au-dessus de la chambre de combustion. Ne touchez pas la lampe à huile car celle-ci est très chaude.

La chambre de combustion devient très chaude durant l'utilisation. Attendez que la lampe à huile soit refroidie avant de la prendre en main ou de mettre le couvercle dessus. Le couvercle ne peut pas être utilisé pour éteindre la flamme car le matériau dont il est fait ne tolère pas les chaleurs extrêmes N'oubliez pas de remettre le couvercle après l'emploi afin que la mèche ne se mouille pas à cause du brouillard ou de la pluie.

Vous pouvez utiliser le couvercle afin d'éviter de vous salir les doigts quand vous remplissez la lampe d'huile. Placez le couvercle sur la chambre de combustion refroidie et prenez ensuite le bac à huile pour le remplir. Si la mèche se mouille ou si de l'eau tombe dans le bac à huile, la lampe peut avoir des difficultés à brûler correctement. Videz l'eau/Thuile du bac et séchez la mèche avant de remettre de l'huile et d'allumer la lampe.

Toutes les tailles de lanterne à huile Meira doivent reposer sur une base plate ou de niveau.

BRUKSANVISNING

WARNING: Oljelampen ska hållas på säkert avstånd från barn. Både når den används och vid förvaring!

WARNING: Placera oljelampen på säkert avstånd från brännbara material!

WARNING: Använd endast olja som är avsedd för lampor. Andra brännbara vätskor kan leda till explosionsrisk! Vi rekommenderar att man använder lampolja av bra kvalitet.

Meira Oil Lantern är en oljelampa i målat stål med en oljebehållare i rostfritt stål och kromstål, en regnhuva i plastmaterial och en glasfiberveke. Oljelampen är endast avsedd för utomhusbruk.

Oljebehållaren öppnas genom att man vrider brännkammaren moturs, därefter drar man försiktigt upp den ur själva behållaren. Man kan med fördel "rucka" upp den, så att man inte spiller ut olja. Vid påfyllning kan man med fördel använda regnhuvan, på så sätt slipper man smutsa ner fingrarna.

Oljebehållaren är förseidd med en glasfiberveke som är 10 mm (diameter) x 280/330 mm (längd) Ta bort all teip, ståltråd och varningar från veken innan den används (båda ändarna). Dra uppveken genom brännkammarens vektor, så att 10-20 mm syns (brännkammaren. Rugga både den synliga delen av veken och den del som finns nere oljebehållaren.

Fyll behållaren med olja. **Den får dock max fyllas 25 mm under skåran** (markerad med pil på behållarens utsida). När flammkammaren med veken har fästs på oljebehållaren kommer den att ta upp lite utrymme, så fyll inte på mer olja i behållaren än vad som anges.

Gör fast brännkammaren igen genom att pressa ner den oljebehållaren, därefter vrider du medurs tills det tar emot. De två knapparna på sidan av brännkammaren passar i bajonettfattningen på oljebehållaren.

Låt oljelampen stå ungefär 10-15 min innan den tänds så att veken ordentligt hinner suga upp olja. Speciellt första gången man använder oljelampen kan man med fördel hålla en skvätt lampolja direkt brännkammaren, innan man tänder veken (ca 5 mm olja i boten av skålen). Detta hjälper lågan att komma i gång vid starttilfället.

Den vackra brinneeffekten får man når lågan inte bara bränner veken, utan bränner hela brännkammaren. Första gången man tänder lampan tar det ungefär 30 min innan denna effekt erhålls

Man får bäst brinneeffekt om oljelampen placeras på en plats där vinden kan påverka lågan. Om oljelampen står på en plats där vinden blåser hårt kan det vara svårt att uppnå den önskade brinneeffekten.

Brännkammaren blir svart av sot når den används. Erfarenhet visar att oljelampen bränner bäst om brännkammaren är lite sotig. Vi rekommenderar därför att man endast undantagsvis gör rent brännkammaren från sot. Den värsta soten kan man dock ta bort, så att man inte riskerar att det blåser runt trädgården. Den vackra lågan kommer att vara störst under de första 3-4 timmarna av brinntiden, når veken kan suga upp det mesta av oljan (förutsatt att oljebehållaren är fylt på i förväg).

Släck lågan innan du fyller på olja. Om lågan inte går att blåsa ut kan man använda en genomvåt trasa för att kväva lågan genom att placera denna över brännkammaren. Rör inte vid oljelampen, den är mycket varm.

Brännkammaren blir mycket varm vid användning. Vänta tills oljelampen svalnat innan du tar tag i den eller sätter på regnhuvan. Regnhuvan får inte användas för att släcka lågan, huvens material klarar inte den höga varmen. Kom ihåg att sätta över huven efter användning så att inte veken blir våt av dagg eller regn.

Man kan med fördel använda huven för påfyllning av olja i oljelampen, så slipper man smutsa ner fingrarna. Håll huven över den svala brännkammaren, ta därefter upp oljebehållaren och fyll på mer olja.

Om veken skulle bli våt av vatten, eller om det kommer vatten oljebehållaren, kan det vara svårt att få oljelampen att brinna ordentligt. Se till att tömma ur all olja/vatten från behållaren, låt veken torka innan mer olja fylls på behållaren och lampan tänds.

Alla storlekar av Meira Oil Lantern ska stå på en plan eller jämn bas.

BRUKSANVISNING

ADVARSEL: Hold denne oljelampen på trygg avstand fra barn. Både ved bruk og oppbevaring!

ADVARSEL: Plasser oljelampen på trygg avstand fra brennbare materialer!

ADVARSEL: Bruk bare olje som er beregnet på oljelamper. Andre brennbare væsker kan medføre eksplosjonsfare!!! Vi anbefaler å bruke en lampeolje av god kvalitet.

Meira Oil Lantern er en oljelampe i malt stål med oljebeholder i rustfritt og forkrommet stål, regnhette i plast og glassfiberveke. Oljelampen er bare beregnet på utendørs bruk.

Oljebeholderen åpnes ved å dreie brennkammeret mot klokken og trekke det forsiktig opp av selve beholderen. Det er en fordel å vrikke kammeret opp for å unngå å søle olje. Bruk gjerne regntrekket ved påfylling, så unngår du å bli skitten på fingrene.

Oljebeholderen er utstyrt med en 10 mm (diameter) x 280/330 mm (lengde) glassfiberveke. Fjern all teip, ståltråd og alle advarsler på veggen for bruk (begge ender). Trekk veken opp gjennom vektorret i brennkammeret, inntil 10-20 mm av den er synlig brennkammeret. Floss både den synlige enden av veken og enden som er nede i oljebeholderen.

Fyll beholderen med olje. **Den må dog maks fylles 25 mm under sporet** (merket med pil på yttersiden på beholderen). Når flammekammeret med veken er festet til oljebeholderen vil det ta opp litt plass, så ikke ha mer olje i beholderen enn oppgitt mengde.

Fest brennkammeret igjen ved å trykke det ned i oljebeholderen og dreie det mot klokken inntil det gjør motstand. De to tappene på siden av brennkammeret passer med bayonettlåsen på oljebeholderen. La oljelampen stå i 10-15 minutter for den tenner, så veken kan bli gjennomvåt med olje før du tenner

den. Særlig første gang oljelampen brukes er det smart å helle litt lampeolje direkte i brennkammeret for

du tenner veken (ca. 5 mm olje i bunnen av skålen). Det gir en ordentlig flamme fra starten av. Den flotte blåeffekten oppnås når flammen ikke bare brenner fra selve veken, men fra hele brennkammeret. Første gang du tenner lampan, kan det gå ca. 30 minutter før du oppnår full effekt.

Best blåeffekt oppnås du hvis oljelampen plasseres et sted hvor vinden kan påvirke flammen. Står oljelampen le, kan det være vanskelig å oppnå ønsket blåeffekt.

Brennkammeret blir svart av sot etter bruk. Erfaring viser at oljelampen brenner best når brennkammeret er sotet. Derfor anbefaler vi at du bare unntaksvis rengjør brennkammeret helt for sot. Det er imidlertid smart å fjerne den verste soten, så du ikke risikerer at den spres rundt hagen. Den flotte blåflammen er størst de første 3-4 timene lampen brenner, da veken suger opp mest olje (forutsatt at oljebeholderen er fylt opp ved start).

Slokk flammen før du fyller på olje. Hvis du ikke klarer å blåse ut flammen, kan du legge en gjennomvåt klut over brennkammeret for å kvele flammen. Unngå å ta på oljelampen, da den er meget varm.

Brennkammeret blir veldig varmt under bruk. Vent til oljelampen er avkjølt før du tar den eller setter på regntrekket. Regntrekket skal ikke brukes til å slokke flammen med, da stoffet ikke tåler den høye varmen. Husk å sette på trekket etter bruk, så veken ikke blir våt av dugg eller regnvann.

Det er smart å bruke trekket når du skal fylle olje på lampen, så unngår du å bli skitten på fingrene. Legg trekket over det avkjølte brennkammeret, ta opp oljebeholderen og fyll på mer olje.

Hvis veken blir våt av vann eller det kommer vann oljebeholderen, kan det være vanskelig å få olje lampen til å brenne ordentlig. Sørg for å tømme ut olje eller vann fra beholderen, og sørg for at veken er tørr før du fyller på ny olje og tenner oljelampen.

Alle størrelser av Meira Oil Lantern bør stå på et flatt eller jevnt underlag.

ISTRUCCIONES

ADVERTENCIA: Mantener la lámpara de aceite fuera del alcance los niños, tanto al utilizarla como al guardarla
ADVERTENCIA: Colocar la lámpara de aceite a una distancia segura de materiales inflamables
ADVERTENCIA: Utilizar exclusivamente aceite para lámparas de aceite. Si se utilizan otros fluidos inflamables existe el riesgo de que se produzca una explosión. Recomendamos el uso de un aceite para lámparas de aceite de buena calidad.

La lámpara de aceite Meira Oil Lantern es una lámpara acero pintada de escarchas con un recipiente desmontable para aceite de acero inoxidable y acero cromado, un sombrerete para la lluvia en material impermeable y un sombrerete de plástico y. La lámpara de aceite es para uso exclusivo en exteriores.

El recipiente para el aceite se abre girando a la derecha la cámara de combustión y, a continuación tirando suavemente hacia arriba del propio recipiente para el aceite. Extremar las precauciones al sacarlo para no derramar aceite. Utilizar el sombrerete para la lluvia para rellenar y evitar así mancharse los dedos.

El recipiente para el aceite posee una mecha de fibra de vidrio de 10 mm (diámetro) x 280/330 mm (longitud). Retirar la cinta adhesiva, el alambre y la advertencia de la mecha (ambos extremos antes de comenzar a utilizar la lámpara. Tirar de la mecha a través de su tubo hasta que sobresalga unos 10-20 mm en la cámara de combustión. Deshilar ambos extremos de la mecha, tanto el visible como el que está en el recipiente para el aceite.

Rellene el recipiente de aceite, hasta unos 30 mm del borde superior. Al colocar la cámara de combustión en el recipiente para el aceite, éste ocupará mucho espacio por lo que no debe verter más aceite del indicado.

Llene el recipiente con aceite. Sin embargo, **debe llenarse como máximo 25 mm por debajo de la ranura** (marcada con una flecha en la superficie exterior del contenedor). Una vez que la cámara de llama con la mecha se haya colocado en el recipiente de aceite, ocupará algo de espacio, así que no ponga más aceite en el recipiente que la cantidad indicada.

Espere unos 10-15 min. antes de prender la mecha de la lámpara de aceite para que esta quede totalmente impregnada de aceite. La primera vez que se utilice la lámpara de aceite recomendamos verter una pequeña cantidad de aceite directamente en la cámara de combustión antes de prender la mecha (unos 5 mm de aceite en el fondo del recipiente). De este modo, el fuego prenderá sin problemas a la primera.

El precioso efecto de la llama se produce sólo con la mecha, no al prender el fuego en la cámara de combustión. La primera vez que se prende la mecha habrá que esperar unos 30 min. hasta que se muestre este bello efecto.

Para conseguir el mejor efecto de llama, colocar la lámpara de aceite en algún lugar donde la llama pueda ser alcanzada por viento. Si la lámpara se coloca en una zona donde no haya corrientes de aire no se logrará el efecto de llama deseado.

La cámara de combustión adquirirá un color negro por efecto del hollín. La experiencia ha demostrado que la lámpara de aceite funcionará mejor con hollín en la cámara de combustión. Por ello, no recomendamos eliminar todo el hollín de la cámara de combustión. Lo mejor es limpiarlo cuando haya mucho acumulado para evitar que salga volando por el aire. La preciosa llama mostrará un gran tamaño durante las primeras 3 o 4 que es cuando succiona más aceite (asumiendo que se ha llenado totalmente el recipiente para el aceite desde el inicio).

Asegurarse de que la llama está apagada antes de verter aceite. Si la llama no se apaga soplando, colocar un paño mojado sobre la cámara de combustión para apagarla. Evitar tocar la lámpara de aceite porque estará muy caliente.

La cámara de combustión se calienta mucho durante el uso. Esperar a que se haya enfriado la lámpara para tocarla o colocar el sombrerete para la lluvia. El sombrerete no debe utilizarse para apagar la llama ya que el material con el que se ha fabricado no soporta temperaturas extremas. No hay que olvidar colocar el sombrerete tras el uso para evitar que la mecha se moje con la lluvia o el rocío.

El sombrerete puede utilizarse para llenar de aceite la lámpara y evitar ensuciarse los dedos. Colocar el sombrerete sobre la cámara de combustión fría y, a continuación, tirar del recipiente de combustión hacia arriba para llenarlo de aceite.

Si la mecha se humedece con agua o entra agua en el recipiente para el aceite es posible que no prenda del modo correcto. Vaciar todo el agua/aceite del recipiente y secar la mecha antes de rellenar con aceite y encender la lámpara de aceite.

Todos los tamaños de linternas de aceite Meira deben colocarse sobre una base plana o nivelada.

ISTRUZIONI PER L'USO

AVVERTIMENTO: tenere la lampada a olio a distanza di sicurezza dai bambini, sia durante l'uso che una volta riposta!

AVVERTIMENTO: collocare la lampada a olio a distanza di sicurezza dai materiali infiammabili!

AVVERTIMENTO: usare solo con olio specifico per lampade a olio. Altri liquidi infiammabili possono comportare un rischio di esplosione! Si consiglia di usare un olio per lampade di buona qualità.

La lampada a Meira Oil Lantern è realizzata in acciaio verniciato, con contenitore per l'olio in acciaio inox e acciaio cromato, parapiovia in plastica e stoppino in fibra di vetro. La lampada a olio è esclusivamente per uso esterno.

Il contenitore per l'olio si apre girando in senso antiorario la camera di combustione ed estraendo quest'ultima con cautela dal contenitore stesso. Si consiglia di estrarre la camera di combustione ruotandola in modo da non far fuoriuscire l'olio. Per riempire il contenitore dell'olio si può usare il parapiovia in modo da non sporcarsi le mani.

Il contenitore dell'olio utilizza uno stoppino in fibra di vetro con diametro di 10 mm e lunghezza di 280/330 mm. Rimuovere il nastro adesivo, i fili metallici e le avvertenze sullo stoppino prima dell'uso (alle due estremità). Tirare su lo stoppino attraverso l'apposita foro nella camera di combustione in modo che 10-20 mm siano visibili nella camera di combustione. Tagliare un pezzo del capo esterno dello stoppino e un pezzo dell'estremità all'interno del contenitore per l'olio.

Riempire di olio il contenitore, ma senza superare la tacca posta a circa 30 mm dalla cima. La camera di combustione, montata all'interno del contenitore dell'olio, occupa abbastanza spazio quindi non riempire il contenitore di più olio di quanto indicato.

Riempire il serbatoio con olio per lampade. **Il serbatoio deve essere riempito al massimo fino a 25 mm sotto la scanalatura** (livello contrassegnato da una freccia nella parte esterna del serbatoio). Una volta chiuso il serbatoio, il coperchio con lo stoppino occuperanno lo spazio rimanente, quindi è importante non superare il limite massimo di olio.

Attendere 10-15 minuti prima di accendere la lampada a olio, in modo da dare allo stoppino il tempo di impregnarsi. Specialmente la prima volta che si usa la lampada a olio, si consiglia di versare una piccola quantità di olio direttamente nella camera di combustione prima di accendere lo stoppino (circa 5 mm di olio sul fondo della coppa). Questo aiuta ad avere una bella fiamma già dall'inizio.

L'elegante effetto falò si ottiene quando la fiamma non parte solo dallo stoppino, ma si estende a tutta la camera di combustione. La prima volta che si accende la lampada possono occorrere circa 30 minuti prima di ottenere tale effetto.

Si ottiene il massimo effetto falò collocando la lampada a olio in un punto in cui il vento fa danzare la fiamma. Se la lampada a olio è collocata in un punto nparato, può essere difficile ottenere il desiderato effetto falò.

La camera di combustione risulterà sporca di fuliggine dopo qualche tempo. L'esperienza ha dimostrato che la lampada a olio brucia meglio se la camera di combustione è sporca di fuliggine. Per questo vi consigliamo di effettuare solo raramente una pulizia totale della camera di combustione. La maggior parte della fuliggine può tuttavia essere rimossa, così da evitare che sia portata in giro dal vento. L'elegante fiamma sarà di dimensioni maggiori le prime 3-4 ore di combustione, quando lo stoppino riesce ad assorbire più olio fa condizione che il contenitore dell'olio sia stato riempito prima dell'accensione).

Spegnere la fiamma prima di riempire di olio. Se risulta difficile spegnere la fiamma, usare uno straccio umido per soffocare la fiamma appoggiandolo sulla camera di combustione. La lampada a olio è rovente non toccarla!

La camera di combustione diventa molto calda durante l'uso. Attendere che la lampada ad olii si sia raffreddata prima di afferrarla oppure di mettere il cappuccio antipiovia. Il cappuccio antipiovia non può essere usato per spegnere la fiamma perché il materiale in cui è realto non esiste ad un calore elevato. Ricordare di mettere il cappuccio dopo l'uso, in modo che lo stoppino non si bagni per la pioggia.

Il cappuccio può essere usato quando si deve rabboccare l'olio nella lampada per non sporcarsi le mani. Mettere il cappuccio sulla camera di combustione quando questa è fredda, estrarre quindi il contenitore per l'olio e riempire.

Se lo stoppino si bagna a causa della pioggia oppure se penetra dell'acqua nel contenitore per l'olio potrebbe essere difficile far bruciare bene la lampada a olio. Suotare il contenitore dall'olio dell'acqua e asciugare lo stoppino prima di riempire il contenitore con olio fresco e accendere la lampada.

Tutte le lampade a Meira Oil Lantern, di Meira Oil Lantern dovrebbero stare su una base piatta o livellata.

