

# HIND RABII® - T-COTTA FLOOR TS-TM-FL

- ASSEMBLY INSTRUCTIONS / INSTRUCTIONS DE MONTAGE

## ENGLISH

### WARNING

Always unplug the appliance from the power socket before beginning installation or any sort of maintenance work.

If the power lead to the appliance is damaged in any way, it must only be replaced by the manufacturer, an authorized service center or a qualified electrician to prevent any sort of risk for the user.

- 1 Unscrew the cap to remove it.
- 2 Place the glass on the support.
- 3 Screw the cap to secure the glass.
- 4 Plug the lamp on an outlet.

### Setting:

- Short press to light on/off.
- Long press to dim.

### CLEANING INSTRUCTIONS:

**WARNING:** do not use alcohol or other solvents. Use only a soft cloth to clean the lamp, dampened with water and soap or mild cleanser if needed for resistant dirt.

## FRANÇAIS

### INSTRUCTIONS

Avant de procéder à l'installation de l'appareil, ainsi qu'avant toute opération d'entretien, il est nécessaire de couper le courant au disjoncteur.

Afin d'éviter tout risque, si le câble électrique de cet appareil est endommagé il doit être remplacé exclusivement par le fabricant, son service après-vente ou par du personnel qualifié équivalent.

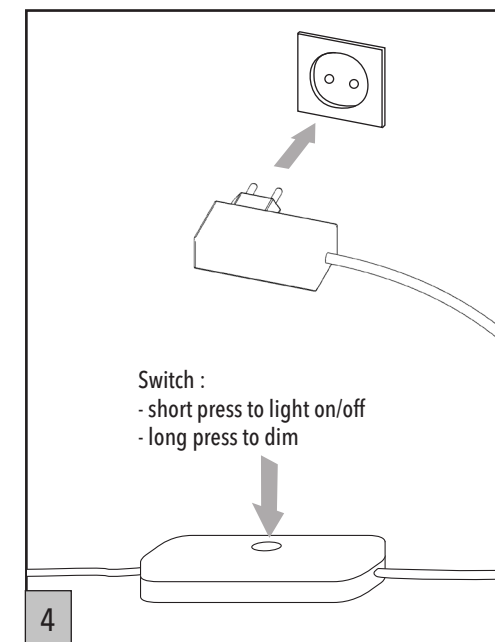
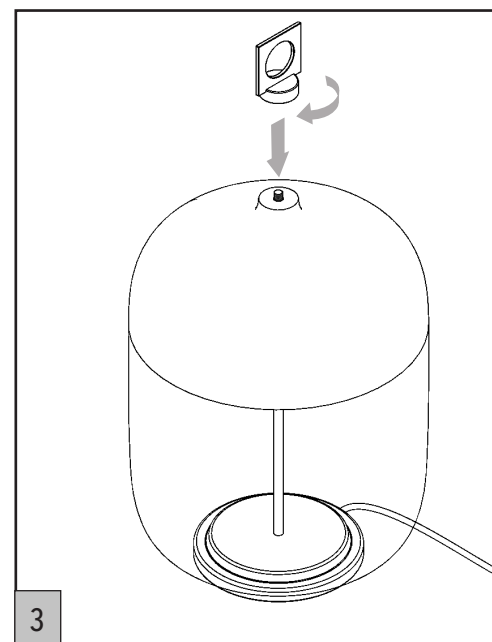
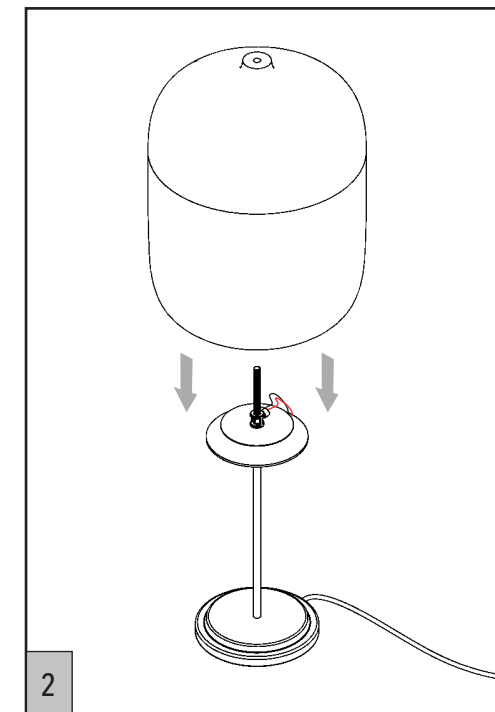
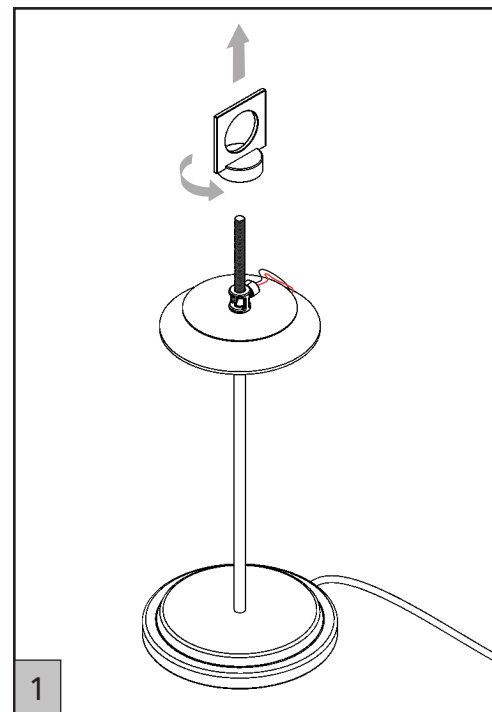
- 1 Dévisser le capuchon de l'ensemble.
- 2 Placer le verre sur le support.
- 3 Revisser le capuchon pour verrouiller le verre.
- 4 Brancher la lampe sur une prise secteur.

### Réglages:

- Appuis court pour allumer / éteindre.
- Appuis long pour ajuster l'intensité.

### INSTRUCTIONS POUR LE NETTOYAGE

**ATTENTION:** ne pas utiliser d'alcool ou solvants. Pour le nettoyage de la lampe utiliser exclusivement un chiffon doux, humecté si nécessaire, avec de l'eau et du savon ou avec un détergent neutre pour les salissures les plus tenaces.





This product is for indoor use only.  
Cet appareil doit être utilisé en intérieur uniquement.



It certifies the conformity of the product to the European Community low voltage directive.  
Il atteste la conformité du produit aux dispositions des directives communautaires.



Equipment possessing a double insulation of the active parts ( functional and material insulation). No connection between the ground and the metallic parts.  
Matériel possédant une double isolation des parties actives (isolation fonctionnelle et matérielle). Pas de liaison à la terre des parties métalliques.

En cas de dysfonctionnement des LED, Veuillez contacter l'entreprise  
In case of LED malfunction, please contact the company

LED module 2700K 1000lm



ENGLISH: WEEE Symbol (Waste Electrical and Electronic Equipment)

The use of the WEEE symbol indicates that this product may not be treated as household waste. By ensuring this product is disposed of correctly, you will help protect the environment.  
For more detailed information about the recycling of this product, please contact your local authority, your household waste disposal service provider or the shop where you purchased the product.

FRANÇAIS: Symbole WEEE (Waste Electrical and Electronic Equipment, Déchets électriques et d'équipement électronique)

L'utilisation du symbole WEEE indique que ce produit ne peut pas être traité comme déchet domestique. Assurez-vous de vous débarrasser de ce produit selon les lois en vigueur. Vous aiderez ainsi à protéger l'environnement.  
Pour plus d'informations détaillées sur le recyclage de ce produit, veuillez contacter les autorités locales, le fournisseur de service de mise au rebut des déchets domestiques ou le magasin où vous avez acheté le produit.

HIND RABII® - lighting studio - Rue Bronde, 2 - Z.I B 4801 STEMBERT - BELGIUM - T + 32 87 22 93 74 - info@hindrabii.com - www.hindrabii.com

## ENGLISH

**WARNING:** the safety of this fixture is only guaranteed if the following instructions have been observed.  
Unplug the lighting every time you need to work on it.

Fixture must not be installed in any position other than that shown in instructions.  
Assembly and maintenance of fixture must be performed carefully so as not to damage components.  
Replacement bulbs must be of same type and wattage as specified in instructions.  
Metal surfaces, glass or other parts of fixture may be cleaned with a soft damp cloth and mild detergent.

**BEWARE:** before replacing the light source, let it cool down.

**BEWARE:** when the light fitting is on, or cooling down after switching off, the light source and the parts around it can cause burnings.

Hind Rabii will replace merchandise with manufacturing defects only if it is returned to the retailer from which it was purchased.

The appliance may in no way be modified or tampered with, any modification may compromise safety causing the appliance to become dangerous. Hind Rabii declines all responsibility for products that are modified.  
The light fittings in class I° need to be connected to an efficient earth system to work safely and correctly.  
If exposed to direct sunlight, the materials used in this product may show a natural chromatic variation.

## FRANÇAIS

**ATTENTION:** la sûreté de l'appareil n'est garantie qu'en suivant scrupuleusement les instructions ci-après. Il est donc nécessaire de les conserver.

Débrancher toujours le luminaire quand il est nécessaire d'y travailler dessus.

L'appareil ne peut pas être installé dans une autre position que celle indiquée dans les instructions de montage.  
Le montage et les manipulations de l'appareil devront être exécutés avec la plus grande attention pour ne pas abîmer ses composants.

Tout changement d'ampoule respectera le type et la puissance indiqués dans le descriptif technique.

Les composants métalliques, en verre ou autre seront entretenus à l'aide d'un chiffon doux et de détergent neutre.

**ATTENTION:** avant le remplacement éventuel de la source lumineuse, la laisser refroidir.

**ATTENTION:** quand le luminaire est allumé, ou pendant le refroidissement d'après, la source lumineuse et les parties tout autour d'elle peuvent causer des brûlures.

Hind Rabii n'échangera ses articles défectueux que par l'intermédiaire d'un revendeur.

L'appareil ne peut être modifié ou altéré de quelque manière que ce soit, toute modification peut compromettre la sécurité de celui-ci en le rendant dangereux. Hind Rabii décline toute responsabilité pour les produits modifiés.  
Les appareils en classe I° doivent être connectés à un système efficace de mise à terre pour fonctionner correctement et en sécurité.

Les matériaux utilisés, si directement exposés aux rayons solaires, peuvent subir une variation chromatique naturelle.