

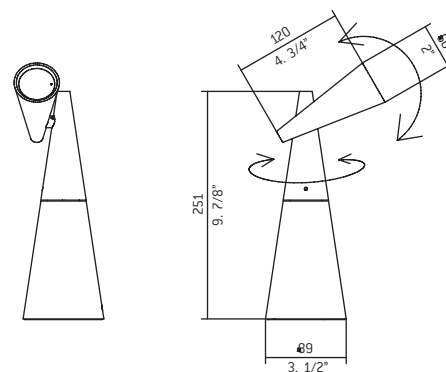
# CORNET

M-3335 USA

493033352

Lámpara de sobremesa metálica con pantalla cónica orientable y base giratoria. Interruptor en el cable de conexión.

Metallic table lamp with a conical, adjustable head and rotating base. On/off cord switch.



LE RECOMENDAMOS LEA LAS INSTRUCCIONES ANTES DE PROCEDER A LA INSTALACIÓN. GUARDE LAS INSTRUCCIONES PARA FUTURAS REFERENCIAS.

- \* Asegúrese de que la corriente está desconectada antes de conectar el aparato.
- \* El montaje de luminarias debe ser efectuado solamente por personal técnico.
- \* No utilizar bombillas con potencia superior a la indicada en la etiqueta.
- \* Únicamente para uso en interiores.
- \* Para limpieza no utilizar alcohol ni disolventes
- \* Conexión tipo "Y". Sólo debe ser sustituida por personal calificado.

WE RECOMMEND TO READ THE INSTRUCTIONS ENTIRELY BEFORE STARTING YOUR INSTALLATION. PLEASE SAVE THESE INSTRUCTIONS SO THAT YOU CAN REFER TO THEM A LETER TIME.

- \* Make sure the power has been disconnected before installing the fixture.
- \* Lighting fixtures should be installed only by qualified personnel.
- \* Make sure the bulb never exceeds the maximum wattage specified on the fixture label.
- \* For indoor use only.
- \* Do not use alcohol or disolvents to clean the lamp
- \* "Y" connection. This type of connection can only be replaced by qualified personnel.

## Atención: / Warning:

No mirar directamente a los LED.

Do not look directly into any LED source

Bitte nicht direkt in die LED schauen

Ne regardez jamais les ampoules LED directement

