

# bover

BOVER IL·LUMINACIÓ & MOBILIARI SL

Avinguda Catalunya, 173  
Pol. Ind. Sud  
08440 Cardedeu  
Barcelona · Spain

Tels.: +34 93 871 31 52 / +34 93 844 47 54  
Fax: +34 93 846 20 89  
e-mail: info@bover.es  
e-mail: export@bover.es  
www.bover.es



All products are manufactured according to the standards:  
Tous les produits sont fabriqués selon les standards suivants:

UL 1598

2 x MAX. 20W T4 E26



TECHNICAL DATA / INFORMATIONS TECHNIQUES

Light for wet locations use.  
Input voltage: 120V~60Hz

Pour emplacements humides.  
Tension d'alimentation: 120V~60Hz

## FORA PLAFÓN

Gonzalo Milà  
&  
Alex Fernández Camps



Assembly instructions  
Instructions de montage

DATA / RENSEIGNEMENTS

LIGHT / LUMINAIRE: FORA PLAFÓN  
TYPOLOGY / TYPOLOGIE: CEILING LAMP / PLAFONNIER  
YEAR / ANNEE: 2008

MADE IN SPAIN / PRODUIT EN ESPAGNE

Product entirely manufactured in Barcelona.  
Produit fabriqué entièrement à Barcelona.

TESTS / TESTS

This product has been subjected to the electrical safety test for: continuity, insulation, dielectric strength.  
Ce produit a été soumis à des tests de sécurité électrique: continuité, isolation, rigidité diélectrique et prise de terre.

RAW MATERIALS / MATIÈRES PREMIÈRES

Shade made of synthetic fibers HDEP. Resistance to UV rays and atmospheric agents. Environmentally friendly.  
Ecran en fibre synthétique HDEP. Résistance aux rayons UV et aux agents atmosphériques. N° affecté pas l'environnement.

CLEANING INSTRUCTIONS  
INSTRUCION POUR LE NETTOYAGE

Do not use alcohol or solvents, use a soft cloth.  
Ne pas utiliser d'alcool ou d'autres solvants, utilisez un chiffon doux.



**CAUTION**

THIS PRODUCT MUST BE INSTALLED IN ACCORDANCE WITH THE APPLICABLE INSTALLATION CODE BY A PERSON FAMILIAR WITH THE CONSTRUCTION AND OPERATION OF THE PRODUCT AND THE HAZARDS INVOLVED.

No loose strans or loose connections should be present. Secure with U.L. certified wire connectors and electrical tape.



**WARNING**

The electricity **MUST** be turned off at the MAINS FUSE BOX before installation of this luminaire; turning the power off using the light switch is not sufficient to prevent electrical shock.

Luminaires weighting 25 lbs (50 lbs for U.S.A) or more must be mounted directly to the building structure, independently of the electrical box; this installation should not be made on a radiant heat type ceiling. the luminaire is not intended to support external weight other than the provided glasses



**ELECTRICAL CONNECTION**

Attach grounding wire (green insulate or bare copper) from the supplier circuit to the mounting bracket with the green ground attachment screw provided.

Connect the grounding wire of the luminaire to the ground conductor of the supply circuit. Attach all grounding conductors to the mounting bracket with the green ground wire attachment screw.

Referring to the Wire Connection Chart, connect the black and white wires



**FINAL INSTALLATION**

Install light bulbs, refer to the relamping label located near the lampholder for recommended wattage.

**DO NOT EXCEED THE RECOMMENDED WATTAGE.**

Restore electricity and check the operation of the luminaire.



**ASSEMBLY INSTRUCTIONS**

Unscrew nuts A that block the outer shade B.  
Unscrew socket set screws C that block E and D.

Fix support F onto the ceiling.

Connect to the mains.

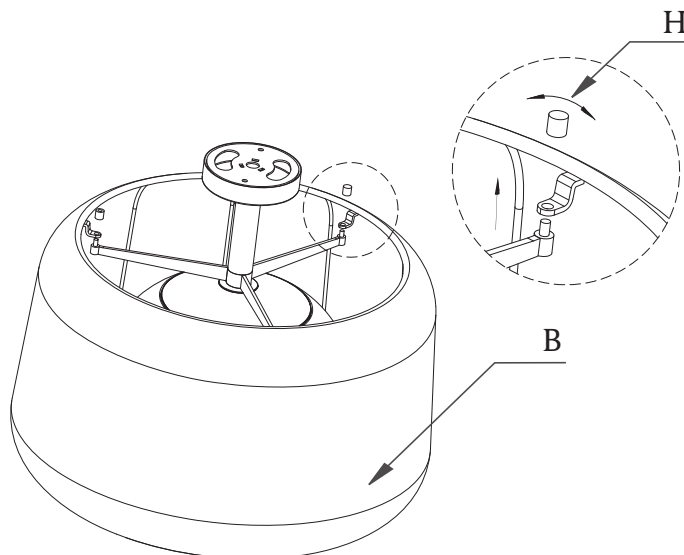
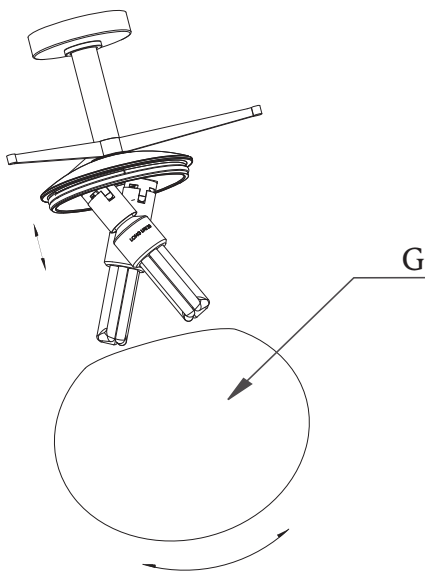
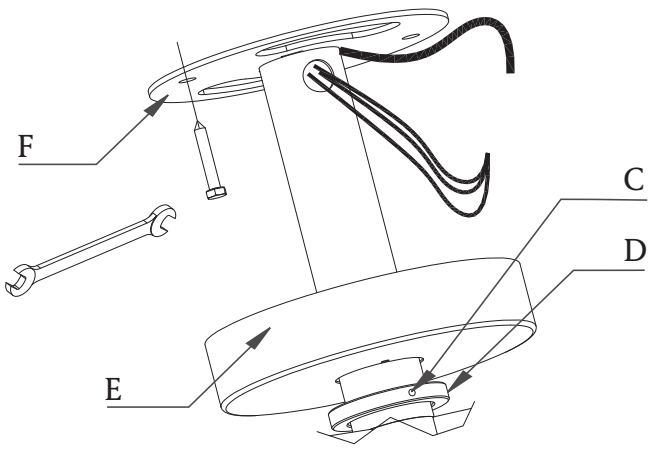
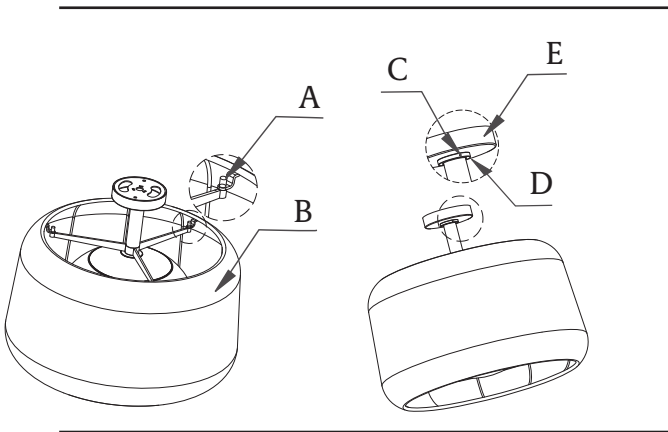
Position pieces E and D, block again socket set screws C.

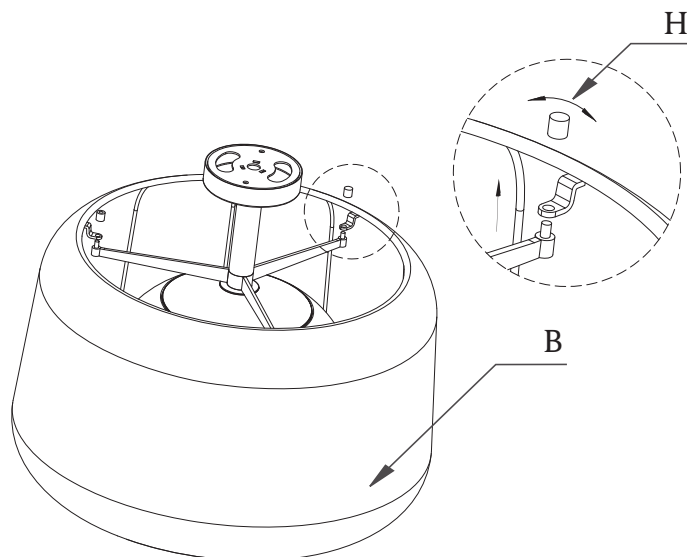
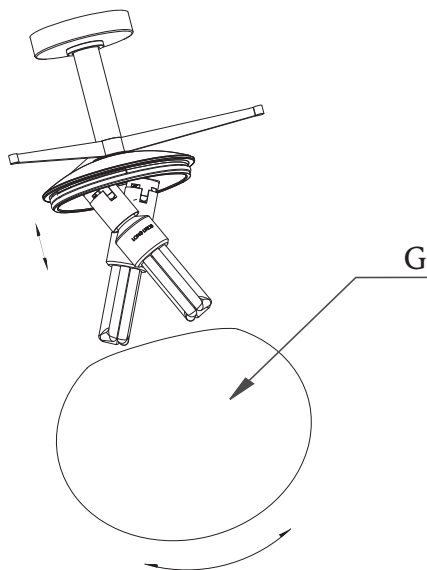
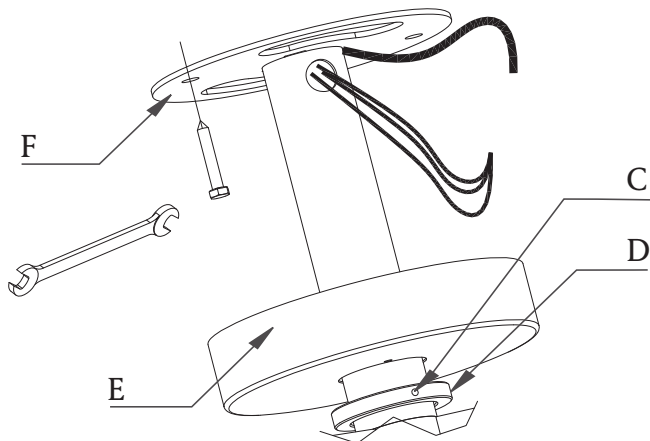
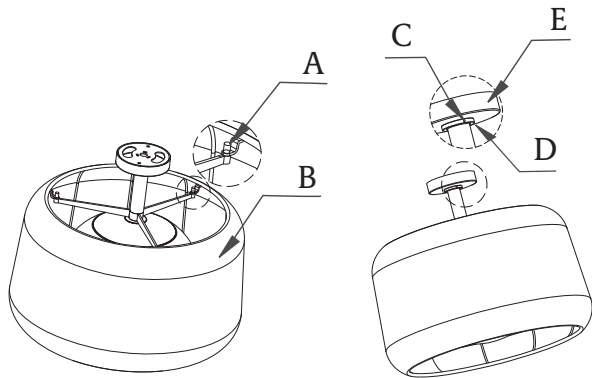
Unscrew inner shade G, place the bulbs and mount shade again.

Mount the outer shade B, block nuts H.

Replacement of bulbs: See point 3.

Check that the inner shade G is tightly threaded





### PRÉCAUTION

CE PRODUIT DOIT ÊTRE CONFORMEMENT À LA NORME D'INSTALLATION EN VIGUEUR.  
IL DOIT ÊTRE INSTALLÉ PAR UN OPÉRATEUR DE LA FILIÈRE CONSTRUCTION ET INSTALLATION DU PRODUIT QUI DOIT CONNAÎTRE LES RISQUES ENCOURUS.  
Il ne peut pas y avoir de câbles ou de connexions libres. Sécuriser à l'aide de connecteurs de câbles et ruban adhésif, certifiés UL.



### AVERTISSEMENT

L'électricité doit être coupée au disjoncteur avant l'installation de ce luminaire. La mise hors tension en utilisant l'interrupteur éclairage n'est pas suffisante pour éviter un choc électrique.  
Les luminaires d'un poids de 25 lbs (50 lbs pour les USA) ou plus, doivent être montés directement sur la structure du bâtiment, indépendamment de la boîte électrique; cette installation ne doit pas être faite sur un plafond type radiant de chaleur.



### CONNEXION ELECTRIQUE

Fixez le fil de terre (vert ou cuivre nu isolé) du circuit d'alimentation au support de l'applique avec la vis de mise à terre fournie.  
Connecter le fil de mise à terre du luminaire au conducteur de terre du circuit d'alimentation connecter tous les conducteurs de prise de terre au support de l'applique avec la vis de fixation.  
Concernant les obligations de connexion des câbles, connectez les câbles noir et blanc.



### INSTALLATION FINALE

Installer les ampoules, reportez-vous à l'étiquette de remplacement des lampes située près de la douille pour puissance recommandée.  
**NE PAS DEPASSER LA PUISSANCE RECOMMANDÉE.**  
Rétablir l'électricité et vérifier le fonctionnement de l'appareil.



### INSTRUCTIONS DE MONTAGE

Dévissez les écrous qui bloquent l'abat jour externe B.  
Dévissez le pivot C qui bloquent les parties E et D.

Fixer le support F au plafond.  
Connectez-vous au réseau.  
Placer les morceaux E et D, re-lock la goupille C.

Dévissez l'abat jour interne G, placez les ampoules et l'abat jour de nouveau.

B Montez l'écran externe, le contre-écrou avec H.

Pour remplacer les lampes: voir point 3

Remarque:  
Vérifiez que l'abat jour interne est complètement vissé G.