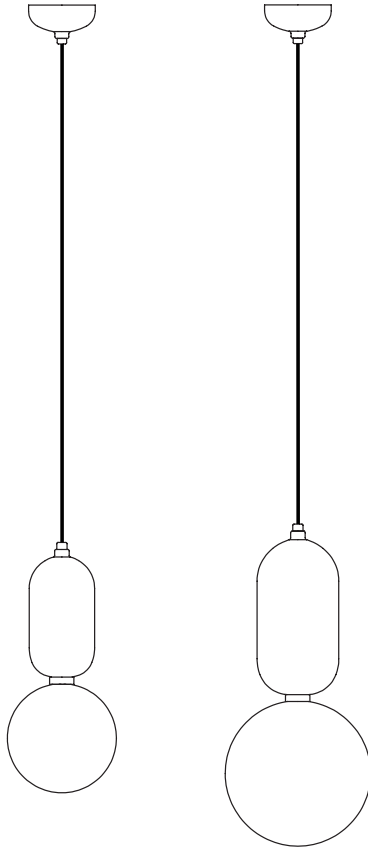


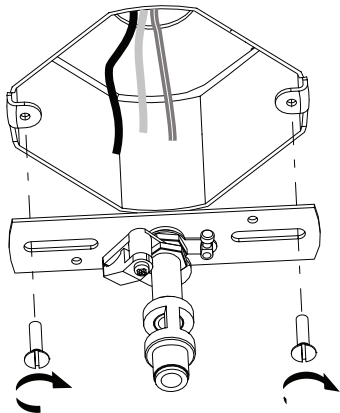
PARACHILNA



ABALLS T ME - ABALLS T PE
by Jaime Hayón



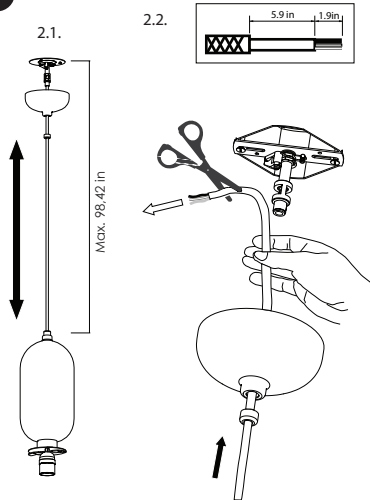
1 THIS IS A TWO PERSON INSTALLATION
SE PRECISAN DOS PERSONAS PARA
LA INSTALACIÓN



EN Ensure power is off at the main breaker and wall switch. Install anchors appropriate to ceiling condition and use screws to fasten backplate to ceiling.

ES Realizar los taladros y colocar los tacos. Posicionar el soporte del florón y fijar con los tornillos.

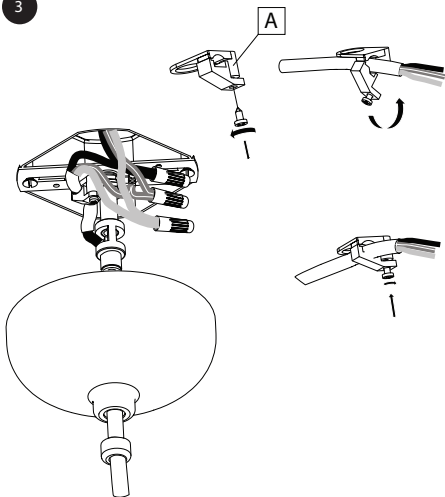
2



EN 2.1. Adjust fixture height by passing electrical wire through opening in backplate post.
2.2. Cut extra electrical wire.

ES 2.1. Pasar el cable a través del soporte del florón y regular la altura de la luminaria.
2.2. Cortar el cable sobrante.

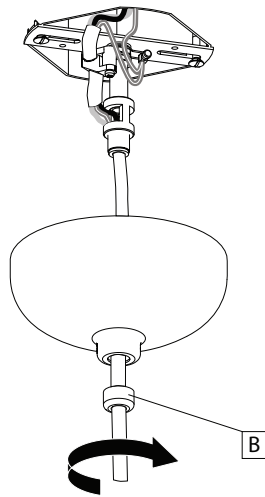
3



EN Fasten wire grip (A) over electrical wire to secure in canopy. Make electrical connections.

ES Asegurar el cable de la luminaria mediante el prensacables (A) que está fijado al florón y realizar la conexión.

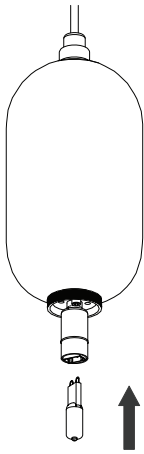
4



EN Raise canopy and threaded nut (B) along wire until tight against ceiling. Tighten nut (B) on backplate post to secure canopy in place.

ES Subir el cuerpo del florón hasta el techo y fijar mediante la pieza roscada (B).

5



EN Install light bulb.

ES Colocar la lámpara.

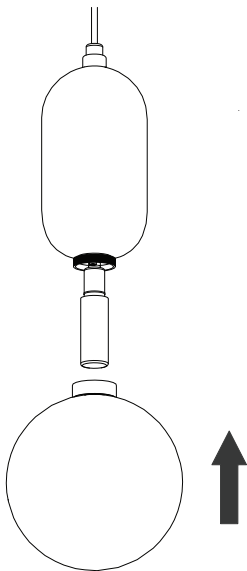
6



EN Screw the light bulb protector on to the socket holde.

ES Roscar el protector sobre el portalámparas.

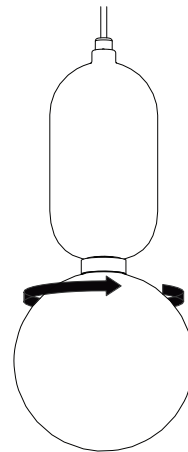
7



EN Place the diffuser.

ES Posicionar el difusor.

8



EN Screw the diffuser over the lightning's body.

ES Enroscar el difusor al cuerpo de la luminaria.

INSTRUCTIONS FOR CORRECT INSTALLATION AND USE

The safety of this fitting can only be guaranteed if these instructions are observed, during both installation and use. Please retain these instructions safety.

- If not familiar with electrical connections, we recommend you contact a qualified electrician.
- When installing and whenever acting on the appliance, ensure that the power supply has been switched off.
- The appliance may in no way be modified or tampered with, any modification may compromise safety causing the appliance to become dangerous.
- PARACHILNA declines all responsibility for products that have been modified.
- Assembly and maintenance of fixture must be performed carefully so as not damage components.
- PARACHILNA will replace merchandise with manufacturing defects only if it is returned to the retailer from which it was purchased.
- PARACHILNA declines any responsibility once a original component might be replaced
- If exposed to direct sunlight, the materials used in this product may show a natural chromatic variation.
- Use only a soft cloth to clean the appliance, dampened with water and soap or mild cleanser if needed for resistant dirt. Do not use alcohol or similar solvent.
- If the external flexible cable or cord of this luminaire is damaged, it shall be exclusively replaced by the manufacturer or his service agent or a similar qualified person in order to avoid a hazard.



The glass in this product has been produced by a craftsman, as evidenced by small imperfections.

INSTRUCCIONES DE INSTALACIÓN, USO MANTENIMIENTO

La seguridad del aparato sólo puede garantizarse con la condición de que se respeten las siguientes instrucciones, tanto en la fase de instalación como de uso, por lo cual se recomienda conservarlas.

- Se recomienda que la instalación de la luminaria sea efectuada por un profesional.
- Para efectuar la instalación, y siempre que se efectúe alguna operación en el aparato, asegurarse de haber cortado la corriente eléctrica.
- En ningún caso el aparato puede ser modificado o forzado, cualquier modificación puede comprometer la seguridad haciéndolo peligroso.
- PARACHILNA declina cualquier responsabilidad por los productos modificados.
- Las instrucciones de montaje deben seguirse con el máximo rigor para no dañar los componentes.
- PARACHILNA solo procederá a reemplazar un material con defectos de fabricación si viene tramitado a través del punto de venta.
- PARACHILNA no se hace responsable de la sustitución de componentes no originales.
- Si los materiales son expuestos directamente a los rayos solares, pueden sufrir una variación cromática.
- Para la limpieza del aparato, utilizar exclusivamente un paño suave. En caso de suciedad más resistente, humedecer el paño con agua y jabón o un detergente neutro. No emplear nunca alcohol u otro disolvente similar.
- En el caso que se dañe el cable exterior de la luminaria y sea necesario su sustitución, para evitar riesgos solo podrá ser manipulado por el fabricante, distribuidor o una persona altamente cualificada.



Esta etiqueta indica que la manufactura de este cristal es artesanal. Posibles pequeñas imperfecciones son prueba de ello.



PARACHILNA S.A.
Filatures 1-8 Colonia Güell
T. +34 936 307 772
08690 Sta. Coloma de Cervelló
Barcelona, Spain

info@parachilna.eu
www.parachilna.eu

086102099000