

Fora 90

Design / Diseño:

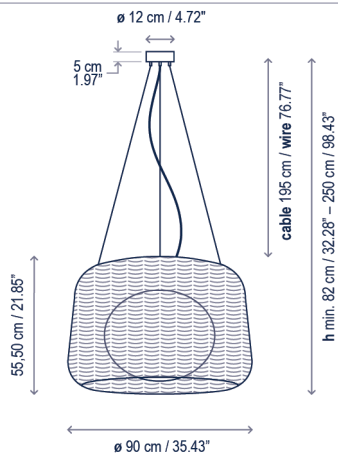
Alex Fernández Camps | Gonzalo Milà / 2010

Typology: Pendant lamp

Tipología: Suspensión

Environment: Outdoor

Ambiente: Exterior



Technical description / Descripción técnica:



Net Weight: 22.05 lbs
Peso Neto: 22.05 lbs



1 Box/Caja
41.73 x 38.19 x 29.53 inches | 27.233 ft³
Gross Weight / Peso bruto: 41.89 lbs

Materials: Aluminum, Stainless steel,
Polyethylene, Synthetic fiber.

Materiales: Aluminio, Acero Inoxidable,
Polietileno, Fibra Sintética.

Metal surfaces coated with cataphoresis and
epoxy polyester paint.

Estructuras de metal acabadas con cataforesis
y pintura de poliéster epoxi.

Hand woven with a recyclable and non-toxic
synthetic polyethylene fiber. Light source
protected by UV resistant polyethylene globe.

Pantallas tejidas a mano con fibra de
polietileno sintética reciclable y no tóxica.
Fuente de luz protegida por globo de
polietileno y protección UV.

Black waterproof neoprene cable. Stainless
steel tensor cable.

Cable de neopreno negro resistente al agua.
Cable tensor acero inoxidable.

Custom options upon request

Opciones de personalización bajo demanda

*Bulbs not included

*Bombillas no incluidas

Certifications

Certificaciones



Spare parts / Recambios:

R907014U Neoprene Cable / Cable Neopreno

Lamps description / Descripción lámpara:



Ref

Finishing / Acabados

*4030301U/P707C

Natural White - Light Beige Shade
Blanco Roto - Pantalla Beige Claro

*4030303U/P708C

Graphite Brown - Rattan Brown Shade
Marrón Grafito - Pantalla Marrón Rattan

Please note that the shades may have small variations in tone. / Por favor, tenga en cuenta que los tonos de color de la pantalla pueden no ser los mismos en todos los casos.

Note of use: For environments with a high salinity, proper maintenance of the luminaire will be necessary. We recommend cleaning it with a soft brush and remove salt, dust, or dirt deposited by moisture or wind.

Nota de uso: Para ambientes con alto grado de salinidad, será necesario realizar un correcto mantenimiento de la luminaria. Recomendamos limpiar con un cepillo suave y retirar la sal, el polvo, o la suciedad depositada por la humedad o el viento.

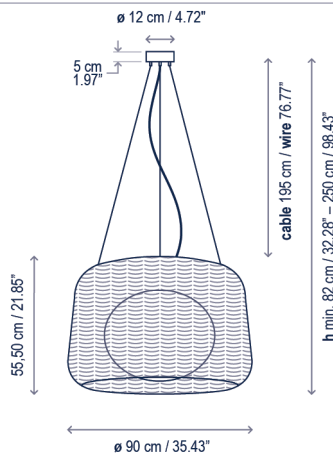
bover

barcelona lights

1251 Collier Road,
Suite C
Atlanta, GA 30318
United States

T. +1 (404) 924 2342
info@boverusa.com
www.boverusa.com

Fora 90



Technical description / Descripción técnica:

lbs Net Weight: 22.05 lbs
Peso Neto: 22.05 lbs

Box/Caja
1 Box/Caja
41.73 x 38.19 x 29.53 inches | 27.233 ft³
Gross Weight / Peso bruto: 41.89 lbs

Materials: Aluminum, Stainless steel, Polyethylene, Syntetic fiber.
Materiales: Aluminio, Acero Inoxidable, Polietileno, Fibra Sintética.

Low voltage 24 DC upon request
Baja tensión 24 DC bajo pedido

Metal surfaces coated with cataphoresis and epoxy polyester paint.
Estructuras de metal acabadas con cataforesis y pintura de poliéster epoxi.

Hand woven with a recyclable and non-toxic synthetic polyethylene fiber. Light source protected by UV resistant polyethylene globe.
Pantallas tejidas a mano con fibra de polietileno sintética reciclable y no tóxica. Fuente de luz protegida por globo de polietileno y protección UV.

Black waterproof neoprene cable. Stainless steel tensor cable.
Cable de neopreno negro resistente al agua. Cable tensor acero inoxidable.

Custom options upon request
Opciones de personalización bajo demanda

Certifications
Certificaciones

Spare parts / Recambios:

R907014U Neoprene Cable / Cable Neopreno

Lamps description (Dimmable Triac) / Descripción lámpara (Regulable Triac):

Ref	Finishing / Acabados
30302214128U	Dimmable Triac - Natural White Light Beige Shade Regulable Triac - Blanco Roto Pantalla Beige Claro
30302214127U	Dimmable Triac - Graphite Brown Rattan Brown Shade Regulable Triac - Marrón Grafito Pantalla Marrón Rattan

Lamps description (Dimmable 0-10v) / Descripción lámpara (Regulable 0-10v):

Ref	Finishing / Acabados
30302204128U	Dimmable 0-10v - Natural White Light Beige Shade Regulable 0-10v - Blanco Roto Pantalla Beige Claro
30302204127U	Dimmable 0-10v - Graphite Brown Rattan Brown Shade Regulable 0-10v - Marrón Grafito Pantalla Marrón Rattan

bover
barcelona lights

1251 Collier Road,
Suite C
Atlanta, GA 30318
United States

T. +1 (404) 924 2342
info@boverusa.com
www.boverusa.com

Family / Familia: Fora

