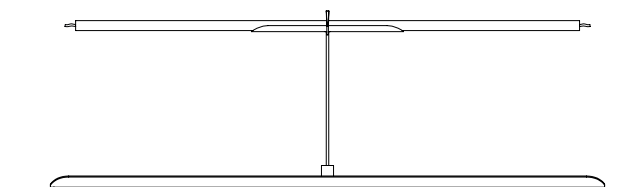
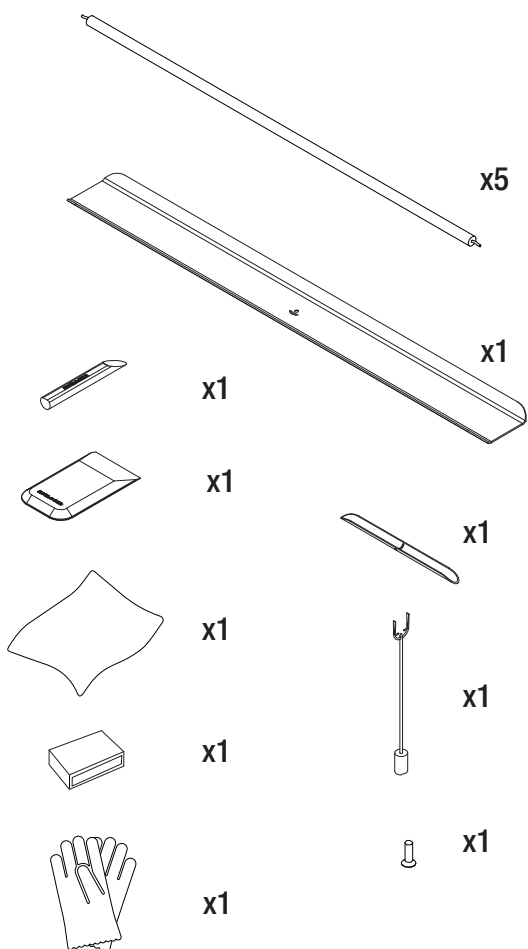


VITA BALANZA

MARRE MOEREL

Vela de sobremesa
Table candle
Bougie de table



santacole.com

CARACTERÍSTICAS TÉCNICAS/ TECHNICAL CHARACTERISTICS/ CARACTÉRISTIQUES TECHNIQUES

Peso/ Weight/ Poids (Sin embalaje/ Unpacked/ Sans emballage): 0,80 kg / 1.7 lb

MANTENIMIENTO

Limpiar con un paño suave.

De acuerdo con la legislación vigente, la garantía de este producto es de dos años a partir de la fecha de suministro. La información técnica facilitada por Santa & Cole en cuanto a dimensiones, materiales y características, puede ser modificada sin previo aviso. Asimismo es necesario conservar las instrucciones de montaje para su futuro.

MAINTENANCE

Clean with a smooth cloth.

Pursuant to the legislation in force, this product is guaranteed for two years starting from the date of purchase. The technical information supplied by Santa & Cole in relation to dimensions, materials and characteristics may be modified without prior notice. It is also necessary to keep the assembly instructions for future maintenance.

ENTRETIEN

Nettoyer avec un chiffon doux.

Selon la législation actuelle, la garantie de ce produit est de deux ans à compter de la date de livraison. Les informations techniques fournies par Santa & Cole sur les dimensions, les matériaux et les caractéristiques peuvent être modifiées sans préavis. Il est également nécessaire de conserver les instructions de montage pour l'entretien futur.

INSTRUCCIONES DE SEGURIDAD

Apague siempre las velas al salir de una habitación o antes de irse a dormir. También debe apagar una vela si la vela humea, parpadea repetidamente o la llama no se controla.

Nunca coloque velas encendidas donde puedan ser fácilmente derribadas por cualquier persona, especialmente niños y mascotas.

Coloque las velas en una superficie resistente al calor y no inflamable, al menos a 30 cm de distancia de cualquier cosa que pueda incendiarse, incluidas, entre otras, cortinas, decoraciones, etc. El fabricante no se hace responsable del uso indebido del producto

SAFETY INSTRUCCIONS

Always put out candles when leaving a room or before going to sleep. You should also put out a candle if the candle smokes, repeatedly flickers or the flame isn't controlled.

Never place lit candles where they can be easily knocked over anyone, especially children and pets. Place candles on a heat resistant and non-flammable surface, at least 30 cm away from anything that can catch fire, including but not limited to curtains, decorations etc.

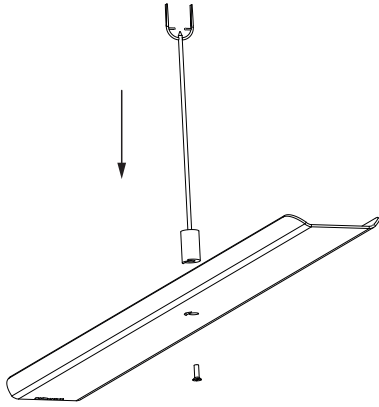
The manufacturer is not responsible for improper use of the product.

INSTRUCCIONES DE SEGURIDAD

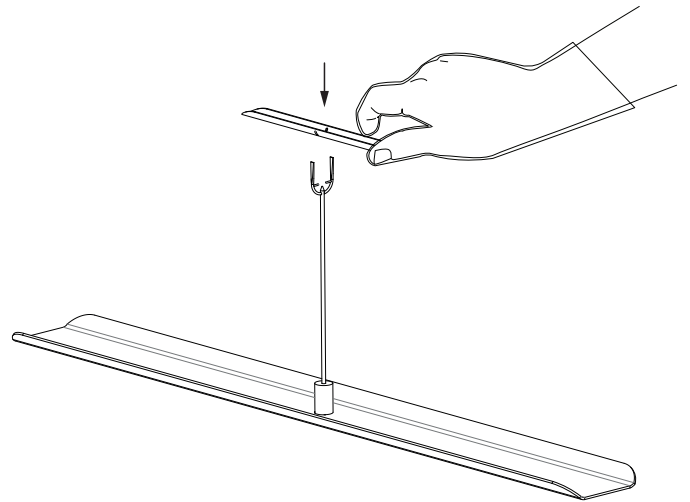
Soufflez toujours les bougies en quittant une pièce ou avant de vous coucher. Vous devez également souffler une bougie si la bougie fume, scintille à plusieurs reprises ou si la flamme n'est pas contrôlée.

Ne placez jamais de bougies allumées là où elles peuvent être facilement renversées par quiconque, en particulier les enfants et les animaux domestiques.

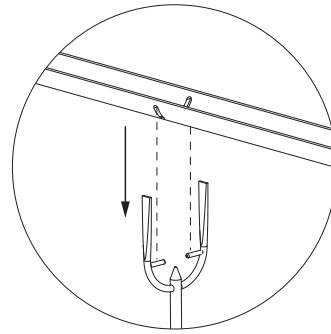
Placez les bougies sur une surface ininflammable et résistante à la chaleur à au moins 12 pouces de tout ce qui pourrait prendre feu, y compris, mais sans s'y limiter, les rideaux, les décorations, etc. Le fabricant n'est pas responsable de la mauvaise utilisation du produit.

01

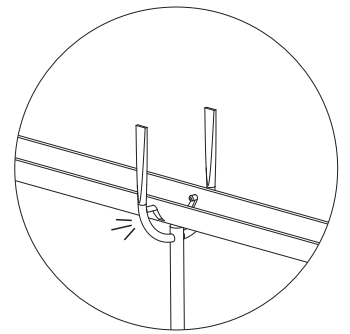
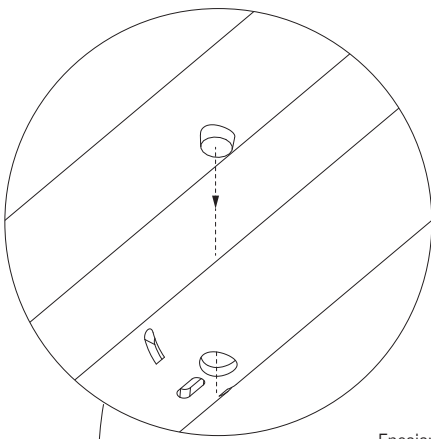
Encajar posicionador de la horquilla en la bandeja /
Place pole positioner in tray /
Placez le positionneur de fourche dans le plateau /

02

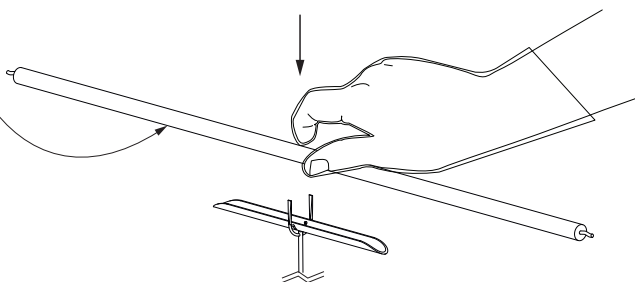
02.1



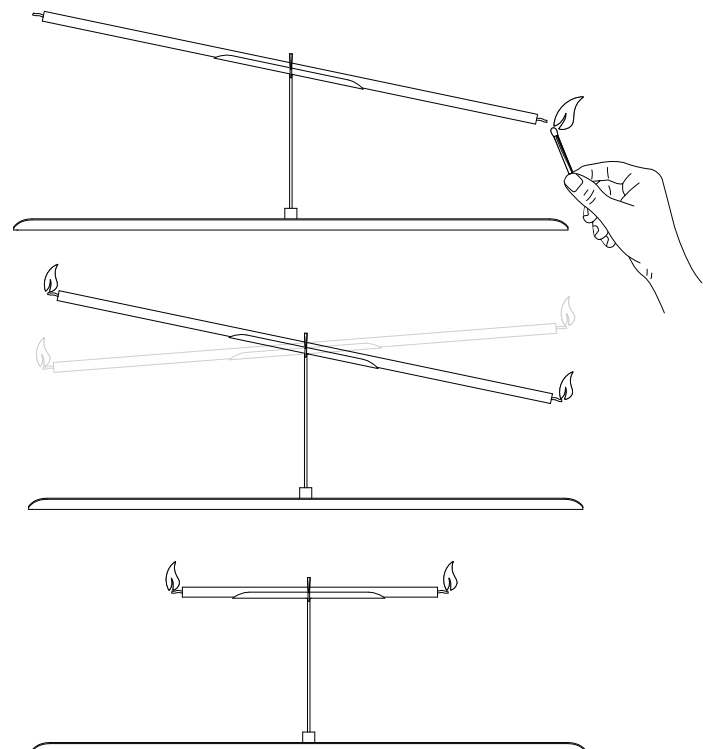
02.2

**03**

Encajar posicionador de la vela en la bandeja /
Place candle positioner in tray /
Placez le positionneur de bougie dans le plateau /

**04**

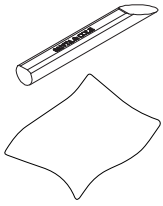
Tiempo de consumo : 45 min
Consumption time : 45 min
Temps de consommation : 45



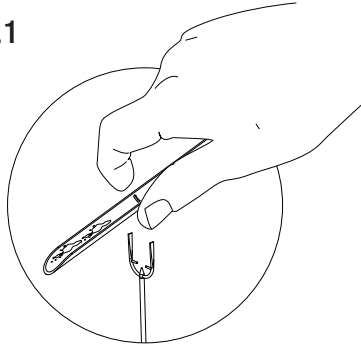
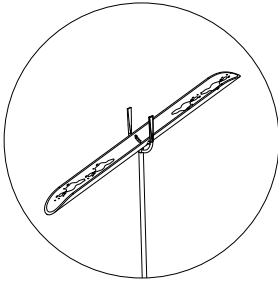
05

MANTENIMIENTO / MAINTENANCE / MAINTENANCE

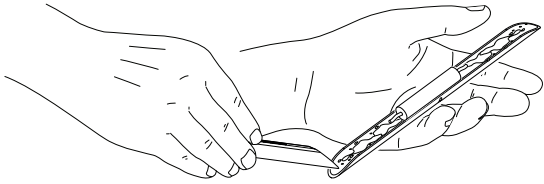
Eliminar la cera en cada intervalo de uso /
Remove the wax at each interval of use /
Retirer la cire à chaque intervalle d'utilisation /



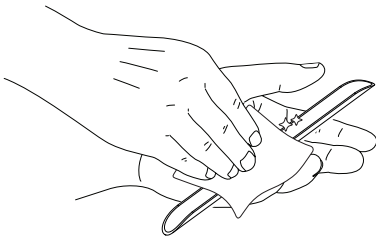
05.1



05.2



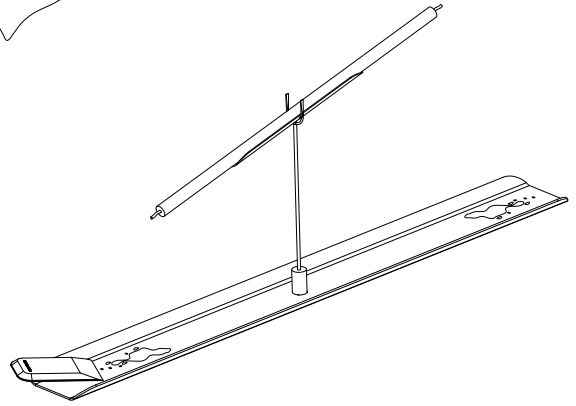
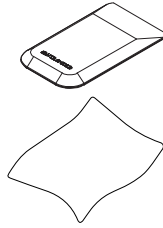
05.2



06

MANTENIMIENTO / MAINTENANCE / MAINTENANCE

Eliminar la cera en cada intervalo de uso /
Remove the wax at each interval of use /
Retirer la cire à chaque intervalle d'utilisation /



06.1

06.2

