

<p>ANTARES ILUMINACIÓN S.A.U.</p>
<p>Calle Mallorca, 1 <p>Polígono Industrial Reva <p>46394 Ribarroja <p>Valencia-Spain <p>Tel: +34 961 669 520 <p>Fax: +34 961 668 286 <p>www.flos.com</p></p></p></p></p></p></p>
<p>FLO ARCHITECTURAL</p>
<p>Multifunction</p>
<p>SMART DEVICE</p>
<p>  </p>
<p> For more information scan the QR code </p>

Antares Iluminación S.A.U. es una empresa española dedicada a la fabricación de luminarias de bajo consumo energético. Actualmente, la empresa pertenece al grupo FLOS, con sede en Valencia, España.

E
INSTRUCCIONES DE INSTALACIÓN Y DE USO
¡ATENCIÓN!

La seguridad del aparato sólo puede garantizarse con la condición de que se respeten las siguientes instrucciones, tanto en la fase de instalación como de uso, por lo cual se recomienda conservarlas.

ADVERTENCIA:

Para efectuar la instalación, y siempre que se efectúe alguna operación en el aparato, asegurarse de haber cortado la corriente eléctrica. El aparato no puede ser en ningún caso modificado o forzado, cualquier modificación puede comprometer la seguridad haciéndolo peligroso. FLOS declina cualquier responsabilidad por los productos modificados. El aparato ha sido diseñado para el uso interior.

IP 20 Ordinaria

⚠ Luminaria de clase III: Aparato de muy baja tensión de seguridad. Conectar los cables principales a la unidad remota de alimentación led SELV de acuerdo a la norma EN 61347-2-13, respetando la polaridad (rojo positivo - negro negativo). Los aparatos de muy baja tensión de seguridad (BTS) marcados, no deben ser conectados a conductores de toma de tierra.

Luminarias previstas para el montaje directo sobre superficies normalmente inflamables.

Utilizar un grupo de iluminación idóneo y conforme a la normativa.

⚠ El aparato de iluminación debe utilizarse sólo con accesorios o componentes de Flos.

⚠ El símbolo que aparece en el aparato indica que el producto debe ser eliminado en modo diferenciado del resto de los desechos urbanos.

INSTRUCCIONES PARA LIMPIAR EL APARATO
Para limpieza del aparato, utilizar exclusivamente un paño suave. En caso de suciedad más resistente, humedecer el paño con agua y limpiar tan solo el reflector y el exterior del producto. En ningún caso se puede limpiar o tocar el LED/Fuente de Luz.

Advertencia: No emplear alcohol ni disolventes.

La fuente de luz incluida en esta luminaria sólo será sustituida por el fabricante, su agente de servicio o una persona cualificada similar. Para consultar las especificaciones eléctricas, refiérase al mercado del producto.

GB
INSTRUCTIONS OF INSTALLATION AND USE
ATTENTION!

The safety of the device can only be guaranteed on condition that to be respected the following instructions, both stages of installation and use therefore it is highly recommended to keep them.

WARNING:

To carry out the installation, and whenever an operation in the device is carried out, make sure of having disconnected the electric power.

The device cannot be in any case modified or forced, any modification might jeopardize the safety system making it dangerous. FLOS declines any responsibility on modified products.

The device has been designed for inside.

IP20 Ordinary.

⚠ Class III luminaire: Device with a very low safety voltage. Connect the main cables to the remote led power supply SELV under the EN 61347-2-13 standard, respecting the right polarity (red positive - black negative). Devices with a very low safety voltage showing the (BTS) mark should not be connected to earthing conductors.

Luminaires intended for direct assembly on surfaces that are normally flammable.

Use an appropriate equipment and in agreement with the standard.

⚠ The luminaire should only be used with Flos accessories or components.

⚠ The symbol shown on the device indicates that the product must be eliminated differently from the rest of the urban waste.

CLEANING INSTRUCTIONS

Use only a soft cloth to clean the appliance. For stubborn dirt, dampen the cloth with water and clean only the reflector and the outer part of the appliance. Do not clean or touch the LED/light source in any way.
Warning: do not use alcohol or other solvents.

The light source contained in this luminaire shall only be replaced by the manufacturer or his service agent or a similar qualified person.

Please refer to the product label to check the electrical specifications

I
ISTRUZIONI DI INSTALLAZIONE E UTILIZZO
ATTENZIONE!

È possibile garantire la sicurezza dell'apparecchio solamente a condizione che si rispettino le seguenti istruzioni, sia in fase di installazione che di utilizzo; per questo motivo è consigliabile conservarle.
AVVERTENZA:
Per effettuare l'installazione e ogni volta che si effettua un intervento sull'apparecchio, assicurarsi di aver escluso la corrente elettrica. L'apparecchio non può in alcun caso essere modificato o forzato; qualunque modifica può comprometterne la sicurezza e renderlo pericoloso. FLOS declina qualunque responsabilità derivante dai prodotti modificati. L'apparecchio è stato progettato per l'uso in ambienti chiusi.

IP 20 Ordinario

⚠ Apparecchio luminoso classe III: Apparecchio a bassissima tensione di sicurezza. Collegare i cavi principali all'unità di alimentazione led remota SELV, in accordo alla normativa EN 61347-2-13, rispettando la polarità (rosso positivo - nero negativo). Gli apparecchi a bassissima tensione di sicurezza (BTS) indicati non devono essere collegati a conduttori di messa a terra.

Apparecchi previsti per il montaggio diretto su superfici normalmente infiammabili.
Utilizzare un gruppo di alimentazione idoneo e conforme alla normativa.
⚠ L'apparecchio deve essere utilizzato esclusivamente con accessori e componenti FLOS.
⚠ Il simbolo che compare sull'apparecchio indica che il prodotto deve essere smaltito in modo differenziato dal resto dei rifiuti urbani.
ISTRUZIONI PER LA PULIZIA DELL'APPARECHIO
Per la pulizia dell'apparecchio usare solo un panno morbido. In caso di sporco resistente, inumidire il panno con acqua e pulire solo il riflettore e le parti esterne del prodotto. Non toccare né pulire il LED o la fonte luminosa.
Attenzione: non utilizzare alcool o solventi.
La fonte di luce incorporata in questo apparecchio di illuminazione deve essere sostituita solo dal fabbricante, dal suo servizio di assistenza tecnica o da una persona con qualifica similare.
Per conoscere le specifiche elettriche, consultare la marcatura del prodotto.

Apparecchi previsti per il montaggio diretto su superfici normalmente infiammabili.

Utilizzare un gruppo di alimentazione idoneo e conforme alla normativa.

⚠ L'apparecchio deve essere utilizzato esclusivamente con accessori e componenti FLOS.

⚠ Il simbolo che compare sull'apparecchio indica che il prodotto deve essere smaltito in modo differenziato dal resto dei rifiuti urbani.

ISTRUZIONI PER LA PULIZIA DELL'APPARECHIO

Per la pulizia dell'apparecchio usare solo un panno morbido. In caso di sporco resistente, inumidire il panno con acqua e pulire solo il riflettore e le parti esterne del prodotto. Non toccare né pulire il LED o la fonte luminosa.
Attenzione: non utilizzare alcool o solventi.
La fonte di luce incorporata in questo apparecchio di illuminazione deve essere sostituita solo dal fabbricante, dal suo servizio di assistenza tecnica o da una persona con qualifica similare.
Per conoscere le specifiche elettriche, consultare la marcatura del prodotto.

D
GBRAUCHS- UND INSTALLIERUNGSANLEITUNGEN
VORSICHT!

Die Sicherheit des Geräts ist nur gewährleistet, wenn die folgenden Anleitungen bei der Installation und während des Gebrauchs eingehalten werden; ihre Aufbewahrung wird daher empfohlen.
HINWEIS:
Stellen Sie bei der Installation und jeder Arbeit an dem Gerät sicher, dass der Strom abgeschaltet ist.

Das Gerät darf keinesfalls modifiziert oder überbeansprucht werden, jede Modifizierung kann die Sicherheit gefährden. FLOS lehnt jegliche Haftung für modifizierte Produkte ab.
Das Gerät ist für Innenräume bestimmt.
IP 20 Allgemeiner Schutz

⚠ Leuchte der Klasse III: Sicherheitskleinspannungsgerät.
Schließen Sie die Hauptkabel gemäß EN 61347-2-13 an das externe SELV-Netzteil an und achten Sie dabei auf die Polarität (positiv rot - negativ schwarz). Die gekennzeichneten Niederspannungs-Sicherheits Einrichtungen (BTS) dürfen nicht an Erdungsleiter angeschlossen werden.

Beleuchtungskörper, die für die direkte Anbringung auf normalerweise entflammbaren Oberflächen vorgesehen sind.
Eine Gruppe von Ernährung geeignet und gemäß den Regelung.

⚠ Der Beleuchtungsapparat darf nur mit Zubehör oder Komponenten von Flos benutzt werden.

⚠ Das Symbol auf dem Gerät gibt an, dass das Produkt in einer anderen Form als der übrige Abfall entsorgt werden muss.

REINIGUNGSVORSCHRIFTEN

Reinigen Sie das Gerät nur mit einem weichen Tuch. Bei stärkeren Verschmutzungen feuchten Sie das Tuch an und reinigen nur den Strahler und das Äußere der Lampe. Die LED bzw. die Lichtquelle darf keinesfalls gereinigt oder berührt werden.

Achtung: Weder Alkohol noch Lösungsmittel verwenden.
Die in dieser Leuchte enthaltene Lichtquelle darf nur vom Hersteller, seinem Reparaturservice oder einer ähnlich qualifizierten Person ausgewechselt werden.
Die elektrischen Spezifikationen finden Sie in der Produktkennzeichnung.

F
INSTRUCTIONS D'INSTALLATION ET D'UTILISATION
ATTENTION!

La sécurité de l'appareil n'est garantie que si les instructions suivantes sont respectées, durant l'installation puis lors de l'utilisation; c'est pourquoi il est recommandé de les conserver.

AVERTISSEMENT:

Pour effectuer l'installation, et chaque fois que l'on intervient sur l'appareil, s'assurer que le courant électrique a été coupé.

L'appareil ne doit être ni modifié ni forcé, toute modification pouvant compromettre sa sécurité et le rendre dangereux. FLOS décline toute responsabilité sur des produits qui auraient été modifiés.

L'appareil est conçu pour être utilisé à l'intérieur

IP 20 Ordinaire

⚠ Luminaire de classe III : Appareil à très basse tension de sécurité.
Connecter les câbles principaux à l'unité d'alimentation à distance led SELV conformément à la norme EN 61347-2-13 et en respectant la polarité (rouge positif - noir négatif). Les appareils marqués comme étant à très basse tension de sécurité (TBS) ne doivent pas être reliés à des conducteurs de mise à la terre.

Luminaires prévus pour être montés directement sur des superficies normalement inflammables.

Utiliser un groupe d'alimentation apte et conforme à la normative.

⚠ L'appareil d'éclairage doit être utilisé exclusivement avec accessoires et les composants FLOS

⚠ Le symbole qui apparaît sur l'appareil indique que le produit doit faire l'objet du tri sélectif des déchets.

INSTRUCTIONS POUR LE NETTOYAGE

Pour nettoyer l'appareil, utilisez exclusivement un chiffon doux. Pour les salissures les plus tenaces, humectez-le avec de l'eau et nettoyez seulement le réflecteur et l'extérieur du produit. Veillez à ne pas nettoyer ou toucher la LED/source de lumière en aucun cas.
Attention: ne pas utiliser d'alcool ou solvants.
La source de lumière de ce luminaire devra être remplacée uniquement par le fabricant, son agent de service ou une personne qualifiée.
Pour consulter les spécifications électriques, veuillez vous référer à l'étiquette du produit.

P
INSTRUÇÕES DE INSTALAÇÃO E DE UTILIZAÇÃO
ATENÇÃO!

A segurança do aparelho só pode ser certificada se forem respeitadas as instruções seguintes, tanto na fase de instalação como na de utilização, pelo que se recomenda que as guarde.
ADVERTÊNCIA:
Para efectuar a instalação, e sempre que seja efectuada qualquer operação no aparelho, certifique-se de que cortou a corrente eléctrica. O aparelho não pode ser modificado ou forçado, em caso nenhum. Qualquer modificação pode comprometer a segurança, tornando-o perigoso. A FLOS declina qualquer responsabilidade por produtos modificados. O aparelho foi concebido para uso no interior.

IP 20 Ordinária

⚠ Luminária classe III: Dispositivo de baixa tensão de segurança.
Ligue os cabos principais à unidade remota SELV de acordo com a norma EN 61347-2-13, respeitando a polaridade (positivo - negativo preto). Os dispositivos de baixa tensão de segurança (BTS) marcados não devem ser conectados aos condutores de aterramento.

As aparelhagens de iluminação destinadas a montagem directa em superfícies normalmente inflamáveis.
Usar um equipamento apropriado e de acordo com a norma.
⚠ O aparelho de iluminação só deve ser utilizado com acessórios ou componentes da Flos.

⚠ O símbolo que aparece no aparelho indica que o produto deve ser eliminado de forma diferente da dos restantes resíduos urbanos.

INTRUÇOER PARA A LIMZEZA DO APARELHO
Para limpar o aparelho, use apenas um pano macio. Em caso de sujeira mais resistente, umedeça o pano com água e limpe apenas o refletor e o exterior do produto. Em nenhuma circunstância pode-se limpar ou tocar o LED / Fonte de Luz.

Atenção: nao utilizar álcool ou solventes.

A fonte de luz incluída nesta luminária somente será substituída pelo fabricante, seu agente de serviço ou uma pessoa qualificada similar.

Para especificações elétricas, consulte a etiqueta do produto.

JP
設置及び取扱説明書
警告!

製品の設置、取り扱い時における安全性は次の注意事項を守ることによりのみ保証されます。そのため、この取扱説明書を必ず保管してください。
注意
製品の設置及びお手入れの際にはプラグをコンセントから抜いてください。
製品を分解、改造しないでください。改造することにより製品の安全性が損なわれます。改造された製品に関してはFLOSでは一切責任を負いません。
この製品は室内用です。
IP 20 特に保護なし

⚠ クラスIII照明器具：超低電圧安全装置。EN 61347-2-13 規格に従いSELVまたは リモートLED電源サプライユニットに、極性(赤 正極 - 黒 負極)に注意してメインケーブルを接続します。超低電圧安全装置 (BTS) は、接地線に接続する必要はありません。
普通の状態で可燃性のある表面に、直接設置する照明。規格に合った給電システムをご使用ください。
⚠ 照明器具は、Flosの付属品や部品のみを取り付けてご使用ください。
⚠ 機器に表示されるシンボルは他の生活廃棄物とは異なった方法での廃棄を示します。
器具のお手入れ方法
製品を手入れする際は柔らかい布を御使用ください。頑固な汚れには、布を水で湿らせ、反射板と器具の外面だけを綺麗にしてください。いかなる場合であっても、LED /光源に触れたり、触れたりしないよう注意してください。
警告： アブレコーノレや溶剤はど使用にならないでください。
日本語 - この照明器具に含まれる光源は、製造業者、サービス代理店または同様の資格保持者によって交換を行って下さい。
電氣的仕様については、製品表示をご参照ください。

CN
安装使用说明书
注意:

只有严格遵守以下的安装使用说明，才能保证仪器的安全性能，因此要妥善保管此说明书。

警告:

在安装过程中，对仪器安装操作必须保证在电流切断的情况下进行。

在任何情况下不得对仪器进行改动和强力使用，任何的改动都会影响仪器的安全性能使其有危险。FLOS对于改动的产品不承担任何责任。

关于仪器内部使用的设计。

IP 20 基本款

⚠ III类灯具：极低电压安全装置。根据EN 61347-2-13，将主电缆连接到远程SELV led电源单元，并注意极性（正红色 - 负黑色）。标有极低安全电压（BTS）的设备不得连接到接地导线。

预设可直接安装于发热表面的灯具。

使用合适并且符合规定的馈电设备。

⚠ 照明装置应只使用Flos品牌的附件或零部件

⚠ 仪器上的标志说明：此产品作废后，应该用与其它城市废物不同的方法淘汰。

清洁灯具说明

清洁产品时请务必使用质地柔软的抹布来擦拭。如污垢较难去除时请以清水沾湿抹布来加以擦拭产品反光罩及外围。在任何情况下，请勿清理或碰触LED灯/光源。

提醒: 请不要用酒精或者稀料。

包括在该照明设备的光源配件应由专业人员来装置。

有关产品电器规格，请参阅产品标记。

RU
ИНСТРУКЦИИ ПО УСТАНОВКЕ И ЭКСПЛУАТАЦИИ
ВНИМАНИЕ!

Безопасность аппарата может быть гарантирована лишь при условии соблюдения приведенных ниже инструкций как на этапе установке, так и на этапе эксплуатации, вследствие чего рекомендуется сохранить их.
ПРЕДУПРЕЖДЕНИЕ:
При установке, а также при проведении любых работ с аппаратом необходимо убедиться в том, что он отключен от источника электропитания.

Аппарат категорически запрещается модифицировать либо принудительно вводить в эксплуатацию, любая модификация может привести к нарушению условий обеспечения безопасности. FLOS снимает с себя всякую ответственность за модифицированные изделия.
Аппарат разработан для использования внутри помещения.
IP 20 Обычный

⚠ Светильник класса III: устройство с очень низким допусκαемым напряжением. Подключите основные кабели к дистанционному блоку питания светодиодов SELV, в соответствии с нормой EN 61347-2-13, соблюдая полярность (положительный — красный и отрицательный — черный). Отмеченные устройства с очень низким безопасным напряжением (BTS) не должны подключаться к заземляющим проводникам.

Осветительные приборы, монтируемые непосредственно на поверхностях со стандартной степенью возгораемости.
Необходимо использовать источник питания, подходящий для данного электроприбора и соответствующий действующим нормам.

⚠ Осветительный прибор должен использоваться только с аксессуарами и комплектующими Flos.

⚠ Указанный на аппарате символ означает, что изделие должно утилизироваться отдельно от стандартных бытовых отходов.

ИНСТРУКЦИИ ПО ОЧИСТКЕ ПРИБОРА

Использовать мягкую салфетку или тряпку для чистки аппарата. В случае более устойчивых пятен, намочить тряпку или салфетку и чистить только прожектор и наружную часть изделия. Ни в коем случае нельзя чистить или трогать СИД/Лампу.
Внимание: Не использовать спирт или другие растворители.

Только производитель, его агент техобслуживания или другой квалифицированный специалист может заменить источник света, включенный в этот осветительный прибор.

Чтобы узнать электрические данные товара, см. маркировку.

AR

تعليمات التركيب والاستعمال
انتبه!

يمكن ضمان أمان المنتج فقط بشرط أن تتم مراعاة التعليمات التالية، وذلك في مرحلة التركيب وفي مرحلة الاستعمال، وعلى ذلك فإنه ينصح بالاحتفاظ بها.
تحذير:

- من أجل القيام بالتركيب، ففي كل مرة تتم فيها أي عملية في الجهاز، تأكد من أنك قد قمت بقطع التيار الكهربائي.

- لا يمكن بأي حال من الأحوال تعديل أو إجبار الجهاز، من الممكن أن يؤثر أي تعديل سلباً على الجهاز وقد يجعله خطيراً. ترفض FLOS أي مسئولية تجاه المنتجات المعدلة. - لقد تم تصميم الجهاز للاستعمال الداخلي.

IP 20 عادي

⚠ من الدرجة الثالثة الإنارة: جهاز سلامة الجهد المنخفض للغاية. قم بتوصيل الكابلات الرئيسية بوحدة الطاقة التي تعمل بنظام SELV عن بُعد وفقاً للمواصفة 61347-EN 2-13، مع مراعاة القطبية (الإيجابية الحمراء - السلبية السوداء). يجب ألا تكون الأجهزة ذات الجهد المنخفض جيداً (BTS) التي تحمل علامة السلامة متصلة بموصلات التياري.

مصابيح مخصصة للتركيب المباشر على أسطح قابلة للاشتعال عادة. يجب استخدام مجموعة تغذية ملائمة ومطابقة للمواصفات.

⚠ جهاز الإنارة يجب أن يستعمل بإكسسوارات أو عناصر Flos فقط.

تنبه! - الرمز الذي يظهر في الجهاز يشير إلى أنه يجب التخلص من الجهاز بصورة مميزة عن باقي المخلفات العمرانية.

تعليمات لتنظيف الجهاز

قم باستخدام قطعة قماش ناعمة فقط لتنظيف الجهاز. وفي حالة الاتساخ الشديد

بلل قطعة القماش هذه بالماء والصابون، وقم بتنظيف العاكس والسطح الخارجي

للمنتج فقط. لا تقم بتنظيف أو لمس الـLED مصدر الضوء في أي حالة من الحالات.

تنظيف: لا تستخدم الكحول ولا المذيبات.

- يتم استبدال مصدر الضوء الموجود مع المصباح من قبل المصنع أو الوكيل أو أي

شخص آخر لديه نفس المؤهلات فقط.

لمعرفة المواصفات الكهربائية، المرجو الاطلاع على ملصق المنتج

KZ

ОРНАТУ ЖӨНӨ ПАЙДАЛАНУ ТУРАЛЫ НҰҚСАУЛЫҚ
НАЗАР АУДАРЫҢЫЗ!
Құрылғының қауіпсіздігіне төмендегі нұсқаулар, орнату жөне пайдалану кезеңінің екеуі де орындалған жағдайларда кепілдік беріледі, сондықтан оларды орындауды қатаң ұсынамыз.

ЕСКЕРТУ:
орнату жұмысын орындағанда жөне кез келген уақытта құрылғы ішінде бір әрекет орындалғанда, қуат сымын розеткадан міндетті түрде ажыратып тастаңыз. Қандай жағдай болмасын, бұл құрылғының құрылымын өзгертуге немесе оған күш түсіруге болмайды, кез келген өзгеріс құрылғының қауіпсіздік жүйесін бұзып, оны пайдалануды қауіпті етуі мүмкін. FLOS компаниясы өнімдердің құрылымын өзгертуден туындайтын кез келген жауапкершіліктен бас тартады.

Бұл құрылғы үй ішінде пайдалануға арналған.

IP20 - қалыпты.
⚠ III классты шам: өте төмен кернеулі қауіпсіздік құралы . 61347-2-13 EN стандартына сәйкес негізгі сымдарды selv led қашықтағы қуат блогына, полярлықты сақтай отырып, (қызыл оң - қара теріс) қосыңыз. Өте төмен қауіпсіздік кернеуі (BTS) белгіленген құрылғылар жерге тұйықтау сымдарына қосылмауы тиіс.
Өдетте жанғыш болып табылатын орындарға тікелей құрастырылатын шамдалдар.
Тек тімісті жабдықты пайдаланыңыз жөне стандарт туралы келісімді ұстаныңыз.

⚠ Бұл шамдал тек Flos керек-жарақтарымен жөне құрамдас бөлшектерімен ғана пайдаланылуы керек.

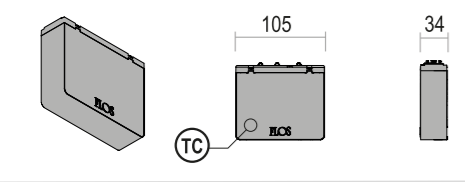
⚠ Құрылғыда көрсетілген осы таңба осы құрылғының қала қоқысынан бөлек арнайы орынға тапсырылуы керектігін көрсетеді.
ТАЗАЛАУ ТУРАЛЫ НҰҚСАУЛАР:
Аппаратты тазалау үшін жұмсақ шүберекті қолданып жүріңіз. Неғұрлым төзімді ластанған жағдайда, шүберекті дымдап, тек шағылыстырғыш мен өнімнің сырт жағын тазартыңыз. Ешбір жағдайда LED/Жарық көзін тазалауға немесе ұстауға болмайды.
Warning: do not use alcohol or other solvents.

Тек өндіруші, оның қызмет агенті немесе сол сияқты білікті маман бұл шамшырақта жарық көзін алмастырады
Электрлік сипаттамаларды өнім жапсырмасынан қараңыз.

A TECHNICAL DATA

DATOS TÉCNICOS / DATI TECNICI / TECHNISCHE DATEN / DONNEES TECHNIQUES / DADOS TÉCNICOS / テクニカルデータ / 技术数据 / ТЕХНИЧЕСКИЕ ДАННЫЕ / ТЕХНИКАЛЫҚ МӘЛІМЕТТЕР / بيانات فنية

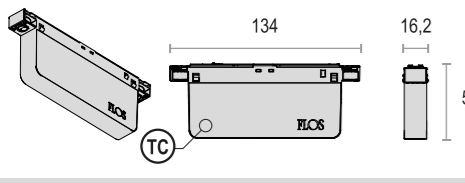
A.1



Ref	TC Max	Rated Current	Input Voltage	Weight (kg)
06.1987.dd	75 °C	2 mA	24 / 48 Vdc	0,2

WARNING Only use with the electrical supply track system:
“THE RUNNING MAGNET SYSTEM”
 OR
“FAST TRACK”

A.2



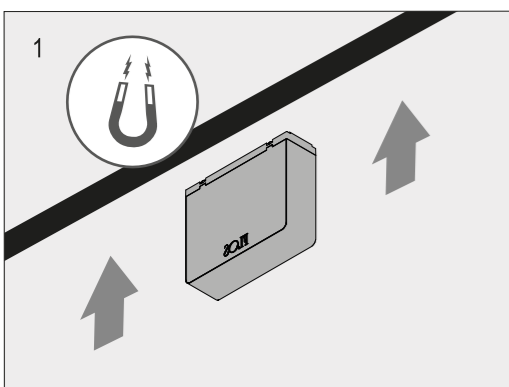
Ref	TC Max	Rated Current	Input Voltage	Weight (kg)
06.1988.dd	75 °C	2 mA	48 Vdc	0,2

WARNING Only use with the electrical supply track system:
“TRACKING MAGNET”
 OR
“INFRA-STRUCTURE”

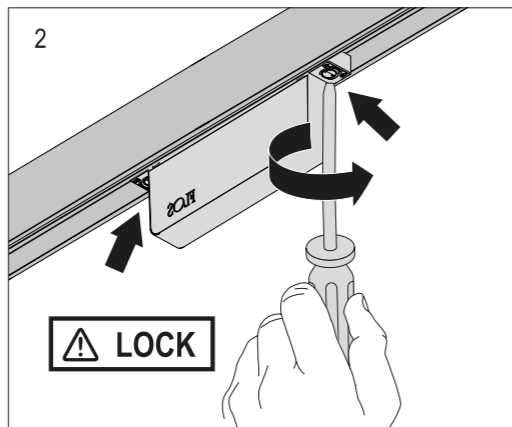
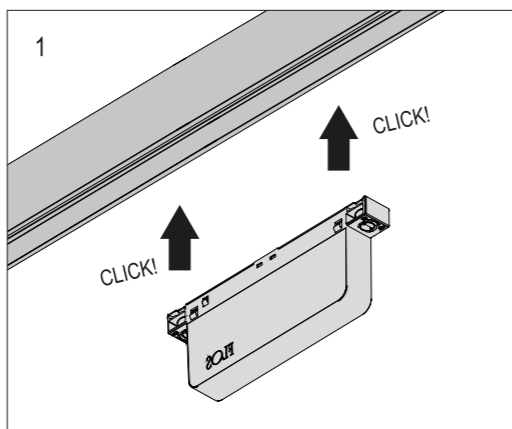
B LUMINAIRE INSTALLATION

INSTALACIÓN DE LA LUMINARIA / INSTALLAZIONE DELLA LAMPADA / INSTALLATION DER BELEUCHTUNG / INSTALLATION DU LUMINAIRE / INSTALAÇÃO DO APARELHO DE ILUMINAÇÃO / 照明器具の設置・据付け / 灯具的安装 / МОНТАЖ ОСВЕТИТЕЛЬНОГО ПРИБОРА / ШАМДАЛДЫ ОРНАТУ / تركيب وحدة الإنارة

B.1



B.2



WARNING CASAMBI VERSION

- MAX. 200 luminaires for a single CASAMBI network.
- MAX. 15 meters between luminaires if the environment is an open space (no wall in between luminaires)
- To know more about all CASAMBI options visit www.casambi.com