

DATI TECNICI / TECHNICAL DATA

DIMENSIONI cm / SIZE cm:
 Ø8 (P), Ø10 (M), Ø14 (G), H max 120

**OUTPUT IN CORRENTE CONTINUA/
 DIRECT CURRENT OUTPUT 12V DC**

LAMPADE / BULBS:
 USARE SOLO / USE ONLY G4 LED
 1 x G4 LED 1,5W ilcos DRG LED

EELc (ENERGY LABELLING)
 compatibilità classi energetiche / energy classes compatibility /
 compatibilité classes energetique / energieklassen
 Kompatibilität /compatibilidad clases energéticas /
 compatibilidade classes energéticas: A, A+, A++

Il dispositivo è venduto con una lampadina di classe energetica/ The
 luminaire is sold with a bulb of the energy class/ Le luminaire est vendu avec
 une ampoule de la classe énergétique/ Die Leuchte wird verkauft mit einem
 Leuchtmittel der Energieklasse/ La luminaria se vende con una bombilla de
 la clase energética: A+

(IT)

Controllare che la superficie di installazione sia adeguata all'apparecchio e ne supporti il peso.

- 1- Fissare il componente (C1) al soffitto con viti adeguate.
- 2- Eseguire adeguato collegamento elettrico.
- 3- Regolare l'altezza dell'apparecchio agendo sul (C2) secondo la lunghezza desiderata.
- 4- Fissare il (C3) al (C4) utilizzando il (C5).
- 5- Avvitare il (C6) al (C5).
- 6- Fissare il vetro (C9) con il (C7).
- 7- Inserire la lampadina (C8).

Modello SPSPILLPXXXXG4L type P.

Utilizzare la chiave speciale (C) per fissare il vetro (C9) con il (C7) e per inserire le lampadine (C8).

La chiave speciale (C) è in dotazione solo per il modello SPSPILLPXXXXG4L type P.

(FR)

Contrôler que la surface d'installation soit adéquate à l'appareil et supporte son poids.

- 1- Fixer le composant (C1) au plafond a l'aide des vis adéquates.
- 2- Effectuer une proportionnée branchement électrique.
- 3- Régler de manier adéquat l'hauteur de l'appareil en intervenant sur le (C2) selon la longueur souhaitée.
- 4- Fixer le (C3) a le (C4) avec le (C5).
- 5- Fixer le (C5) au (C5).
- 6- Fixer le verre (C9) avec les (C7).
- 7- Insérer l'ampoule (C8).

Modèle SPSPILLPXXXXG4L type P.

Utiliser la clé spéciale fourni (C) pour fixer le verre (C9) avec les (C7) et pour insérer l'ampoule (C8).

La clé spéciale est fourni (C) uniquement avec le model SPSPILLPXXXXG4L type P.

(EN)

Ensure that the surface where the fitting is being installed is suitable for it and supports its weight.

- 1- Secure the component (C1) to the ceiling with suitable screws.
- 2- Make a suitable electrical connection (C2).
- 3- Adjust the cords length using the (C3) to achieve the desired length.
- 4- Secure the (C3) to the (C4) by the mean of the (C5).
- 5- Tight the (C6) to the (C5).
- 6- Secure the glass (C9) with the (C7).
- 7- insert the light bulb (C8).

Model SPSPILLPXXXXG4L type P.

Use the supplied special tool (C) in order to fix the glass (C9) with the (C7) and to insert the light bulb (C8).

The special tool (C) is supplied only with model SPSPILLPXXXXG4L type P.

(ES)

Comprobar que el techo de instalacion sea adecuado para el aparato y soporte su peso.

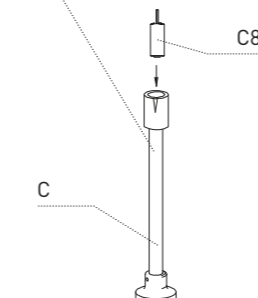
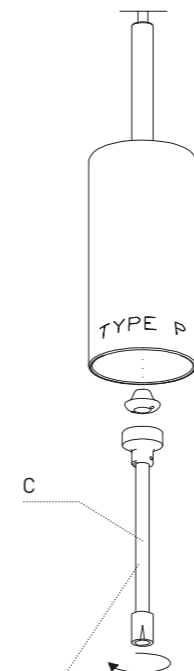
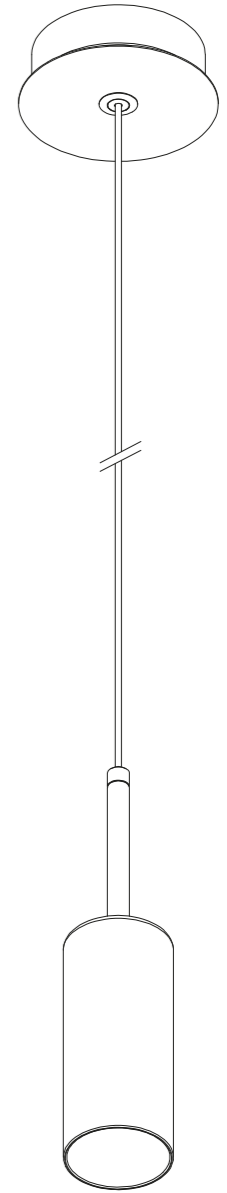
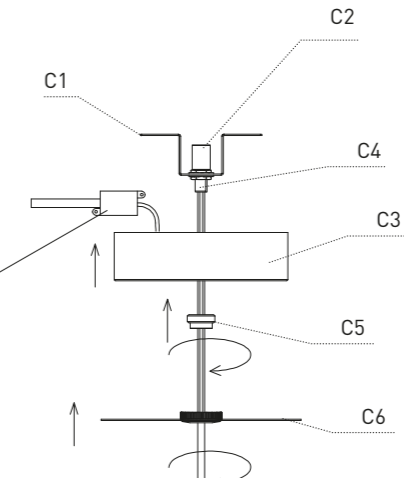
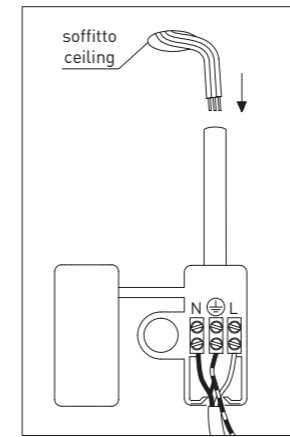
- 1- Fijar el componente (C1) al techo por medio de tornillos adecuados.
- 2- Efectuar la conexion electrica adecuada.
- 3- Arreglar adecuadamente la altura del aparato con el (C2) en función de la Longitud que desee.
- 4- Fijar el (C3) al (C4) por medio de los (C5).
- 5- Fijar el (C6) al (C5).
- 6- Fijar el vidrio (C9) por medio de los (C7).
- 7- Insertar la bombilla (C8).

Modelo SPSPILLPXXXXG4L type P.

Utilizar la llave especial (C) proporcionada para fijar el vidrio (C9) por medio del (C7) y para insertar la bombilla (C8).

La llave especial (C) es proporcionada solo con el modelo SPSPILLPXXXXG4L type P.

COLLEGAMENTO ELETTRICO ELECTRICAL CONNECTION



Chiave speciale
Special tool
Clé spéciale
Llave especial

