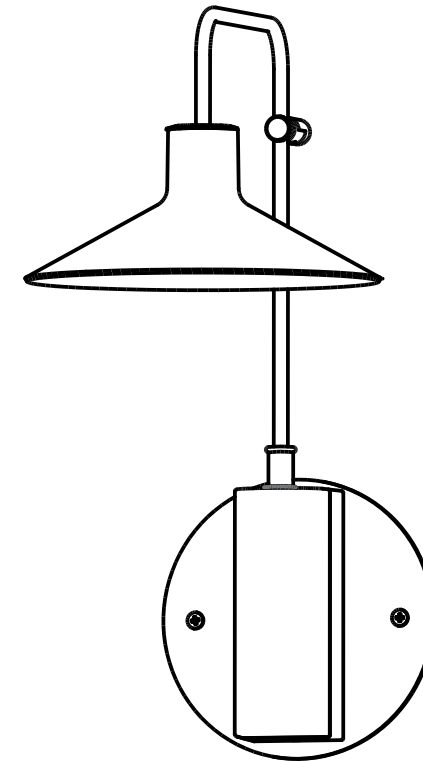


bover  
barcelona lights

Platet  
A/01 Out



bover  
barcelona lights

Avda. Catalunya 173  
Polígon Ind. Sud  
08440 Cardedeu  
Barcelona, Spain

T. +34 938 713 152  
F. +34 938 462 089  
info@bover.es  
www.bover.es

1231 Collier Road,  
Suite C  
Atlanta, GA 30318  
United States

T. +1 (404) 924 2342  
info@boverusa.com  
www.boverusa.com

#### DATA / RENSEIGNEMENTS

Luminaire: Platet A/01 Out

Typology: Wall Lamp

Year: 2019

Luminaire: Platet A/01 Out

Typologie: Lampe murale

Année: 2019

#### TESTS / TESTS

This product has been subjected to the electrical safety test for: continuity, insulation, dielectric strength.

*Ce produit a été soumis à des tests de sécurité électrique : continuité, isolation, rigidité diélectrique et prise de terre.*

#### CLEANING INSTRUCTIONS / INSTRUCTION POUR LE NETTOYAGE

Do not use alcohol or solvents, use a soft cloth.

*Ne pas utiliser d'alcool ou d'autres solvants, utilisez un chiffon doux.*

#### CERTIFIED BY / CERTIFIÉ PAR

This product conforms to the standard UL Std 1598:2018 Ed.4 and it is Certified to CAN/ CSA C22.2#250.0:2018 Ed.4

*Ce produit est conforme à la norme UL Std 1598:2018 Ed.4 et il est certifié conforme à la norme CAN/CSA C22.2#250.0:2018 Ed.4*



#### TECHNICAL DATA / RENSEIGNEMENTS TECHNIQUES

Light for indoor use only.

Power factor:>0.9

Input voltage: 120V~ 60Hz

Luminaire's Watts: 5W

*Luminaire pour utilisation intérieure seulement.*

*Facteur de puissance:>0,9*

*Tension d'entrée : 120V~ 60Hz*

*Puissance des luminaires: 5W*



Do not look directly at the light source.

*Ne regardez pas directement la source de lumière.*



This luminaire is to be mounted or supported independently of an outlet box.

*Ce luminaire doit être monté ou supporté indépendamment d'une boîte de sortie.*



#### NOTA DE AVISO / NOTE

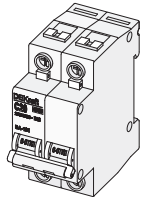
Due to LED manufacturing process characteristics, luminaires including this light source may have a slight variation in the light tone.

*En raison des caractéristiques du processus de fabrication des LED, les luminaires, notamment cette source de lumière peut avoir une légère variation dans le ton de la lumière.*



## ASSEMBLY INSTRUCTIONS / INSTRUCTIONS DE MONTAGE

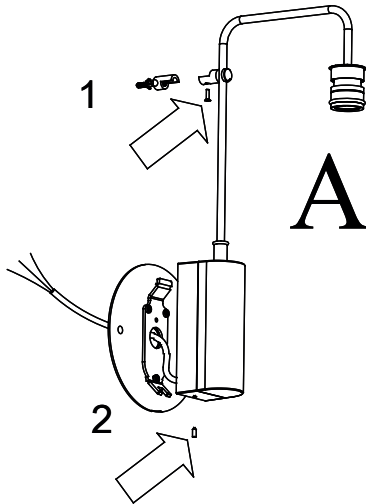
OFF



CONNECTION TABLE TABLEAU DE CONNEXION	WIRE COLOUR	COULEUR DU FIL
L	BLACK	NOIR
N	WHITE / GREY	BLANC
⊕	GREEN	VERT

**A** Disconnect from mains. Prepare the wall lamp to be installed by taking apart the 1 screw and by not completely unscrewing the 2 stud.

*A Déconnectez-vous du secteur. Préparez l'applique à installer en la démontant la 1 vis et en ne dévissant pas complètement le 2 goujon.*

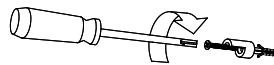


**B** Take apart the plate and it's bracket. Secure the wall plate to the wall.

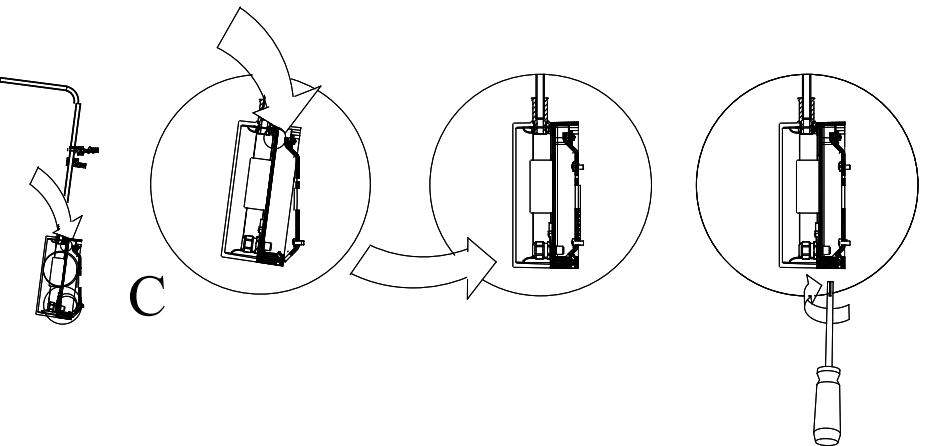
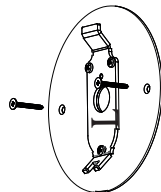
Connect the cord supply to mains according to the connection chart.

Démontez la plaque et c'est le support. Fixez la plaque murale au mur.

Branchez le cordon d'alimentation au secteur conformément au tableau de connexion.



# B



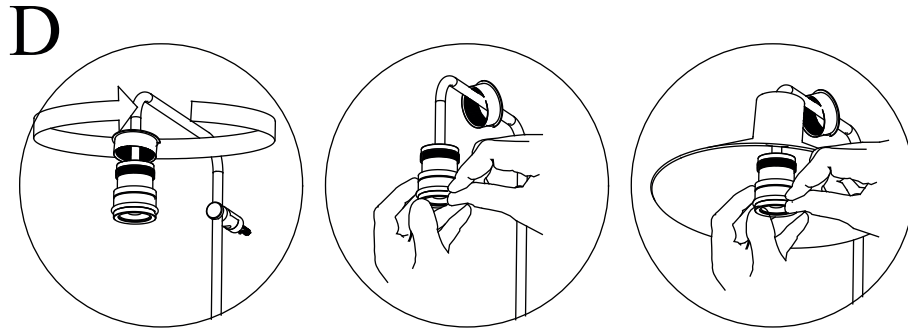
**C** Hang the lamp from the top hook of the bracket, and then fit the bottom so that the canopy stays flat on to the wall.

Finally secure the lamp by tightening the 2 stud with the allen key provided.

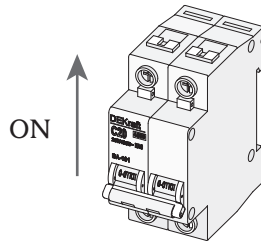
*Accrochez la lampe au crochet supérieur du support, puis installez le le fond pour que l'auvent reste à plat sur le mur.*

*Enfin, fixez la lampe en serrant les 2 goujons avec la clé allen fournis.*

**D** To assembly the shade, unscrew the top ring, take apart the black rubber o'ring, then pass through the shade and insert again the o'ring in it's slot. Finally screw again the ring to secure the shade.  
*Pour monter l'écran, retirez d'abord l'anneau supérieur et le joint torique, faites passer l'écran à travers, insérez le joint torique et refilez l'anneau pour fixer l'écran.*



**E**



**! CAUTION / ATTENTION**  
 THIS PRODUCT MUST BE INSTALLED IN ACCORDANCE WITH THE APPLICABLE INSTALLATION CODE BY A PERSON FAMILIAR WITH THE CONSTRUCTION AND OPERATION OF THE PRODUCT AND THE HAZARDS INVOLVED.  
 No loose strands or loose connections should be present.  
 Secure with U.L. certified wire connectors and electrical tape.  
*CE PRODUIT DOIT ÊTRE INSTALLÉ CONFORMÉMENT AU CODE D'INSTALLATION APPLICABLE PAR UNE PERSONNE CONNAISSANT BIEN LA CONSTRUCTION ET LE FONCTIONNEMENT DU PRODUIT AINSI QUE LES DANGERS ASSOCIÉS.*  
*Il ne doit pas y avoir de torsions ou de connexions lâches. Fixez-les avec des connecteurs de fils et du ruban électrique certifiés UL.*

**! WARNING - SAFETY / AVERTISSEMENT - SÉCURITÉ**  
 The electricity MUST be turned off at the MAINS FUSE BOX before installing this luminaire; turning the power off using the light switch is not sufficient to prevent electrical shock.  
 This Luminaire can be mounted directly to the building structure, independently of the electrical box.  
 This installation should not be made on a radiant heat type ceiling.  
 The luminaire is not intended to support any external weight.  
*L'électricité DOIT être coupée à la MAINS FUSE BOX avant d'installer ces luminaires; il ne suffit pas de couper l'alimentation électrique à l'aide de l'interrupteur d'éclairage pour éviter tout choc électrique. Cette Luminarie peut être montée directement sur la structure du bâtiment, indépendamment du coffret électrique.*  
*Cette installation ne doit pas être faite sur un plafond de type radiant.*  
*Le luminaire n'est pas destiné à supporter un poids externe.*

**! ELECTRICAL CONNECTION - SAFETY / RACCORDEMENT ÉLECTRIQUE - SÉCURITÉ**  
 Attach grounding wire (green insulate or bare copper) from the supplier circuit to the mounting bracket with the green ground attachment screw or wire provided provided.  
 Connect the grounding wire of the luminaries to the ground conductor of the supply circuit.  
 Attach all grounding conductors to the mounting bracket with the green ground wire attachment screw.  
 Referring to the Wire Connection Chart, connect the black and white wires.  
*Fixez le fil de terre (isolant vert ou cuivre nu) du circuit du fournisseur au support de montage à l'aide de la vis de ou le fil de mise à la terre verte fournie.*  
*Raccordez le fil de terre des luminaires au conducteur de terre du circuit d'alimentation.*  
*Fixez tous les conducteurs de mise à la terre au support de montage à l'aide de la vis de fixation du fil de terre verte.*  
*Reportez-vous au schéma de branchement des fils pour brancher les fils noir et blanc.*

### DIMENSIONS OF FIXING / LES DIMENSIONS DE LA FIXATION

