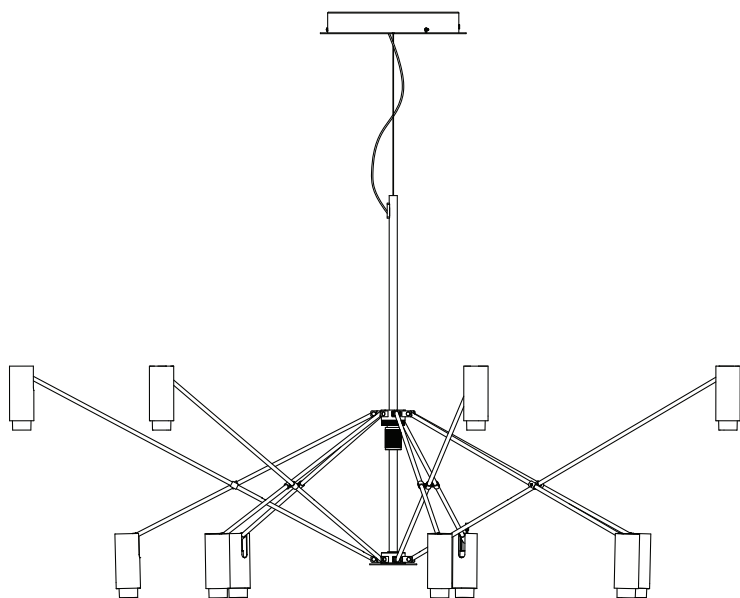


The W PerezOchando marset



Instrucciones de montaje
Assembly Instructions
Instructions de montage
Montageanleitung

ADVERTENCIAS

1. Se recomienda que la instalación sea realizada por un profesional.
2. Desconectar la conexión a red antes de ser manipulada.
3. Si el cable flexible o cordón de esta luminaria está dañado, deberá sustituirse exclusivamente por el fabricante o su servicio técnico o una persona de cualificación equivalente con objeto de evitar cualquier riesgo.
4. La fuente de luz de esta luminaria debe reemplazarse únicamente por el fabricante, su servicio técnico o persona cualificada equivalente.
5. Para limpiar la luminaria utilizar un paño suave humedecido con agua y detergente neutro si fuera necesario. No utilizar alcohol u otros disolventes.
6. Se recomienda que la instalación sea realizada como mínimo entre dos personas.
7. La fuente luminosa y sus mecanismos de control contenidos en esta luminaria sólo deben de ser reemplazadas por un profesional.

WARNING

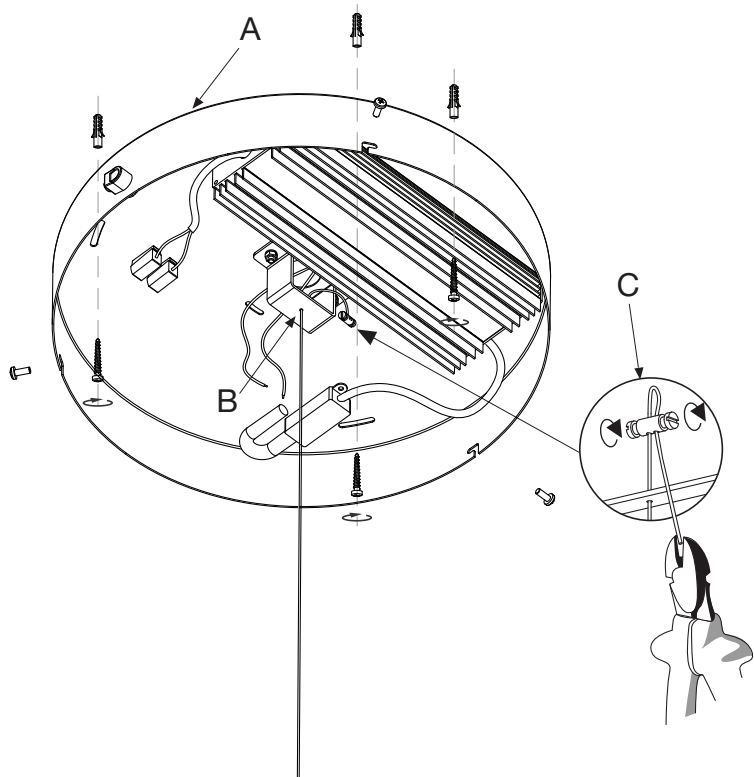
1. It is recommended that a professional electrician be responsible for installing the light.
2. Disconnect power supply before installation.
3. If the wire or flexible cord is damaged, it must only be changed by the manufacturer, their Service Dept. or qualified personnel in order to avoid risk.
4. The light source contained in this luminaire shall only be replaced by the manufacturer or his service agent or a similar qualified person.
5. To clean the luminaire use a soft damp cloth with soap or neutral detergent. Do not use alcohol or other solvents.
6. It is recommended that a minimum of two persons are responsible for installing the light.
7. The light source and control gear contained in this luminaire shall only be replaced by a qualified person.

ATTENTION

1. Il est recommandé de faire exécuter l'installation par un professionnel.
2. Débranchez la connexion au réseau avant toute manipulation.
3. Si le câble flexible ou fil du luminaire est endommagé, il conviendra de faire appel au fabricant, à son service technique ou encore à une personne qualifiée pour le remplacer et éviter ainsi tout risque fâcheux.
4. La source de lumière contenue dans ce luminaire doit être remplacée uniquement par le fabricant ou son agent de maintenance, ou par une personne de qualification similaire.
5. Pour nettoyer le luminaire, nous vous recommandons d'utiliser un chiffon doux humidifié d'eau et de détergent neutre, le cas échéant. N'utilisez pas d'alcool ni d'autres types de dissolvants.
6. Il est recommandé de faire exécuter l'installation au moins entre deux personnes.
7. La source lumineuse et ses mécanismes de contrôle contenus dans ce luminaire ne doivent être remplacés que par un professionnel.

HINWEISE

1. Wir empfehlen, die Installation von einem Fachmann vornehmen zu lassen.
2. Unterbrechen Sie die Verbindung zum Netz vor Beginn der Arbeit.
3. Wird das Kabel der Leuchte beschädigt, darf dieses nur durch den Hersteller, dessen technischen Service, oder eine entsprechend qualifizierte Person ausgetauscht werden, um eventuelle Risiken zu vermeiden.
4. Die Lichtquelle dieses Geräts darf nur vom Hersteller oder einem Vertreter oder einer anderen qualifizierten Person ersetzt werden.
5. Zur Reinigung der Leuchte empfiehlt es sich, ein weiches Tuch zu verwenden und dieses, falls nötig, mit Wasser und einem neutralen Reiniger zu befeuchten. Alkohol oder Lösungsmittel sind zur Reinigung nicht geeignet.
6. Es wird empfohlen, dass mindestens zwei Personen für die Installation der Leuchte verantwortlich sind.
7. Das Leuchtmittel und die Kontrollmechanismen dieser Leuchte dürfen nur von einem Fachmann ausgetauscht werden.

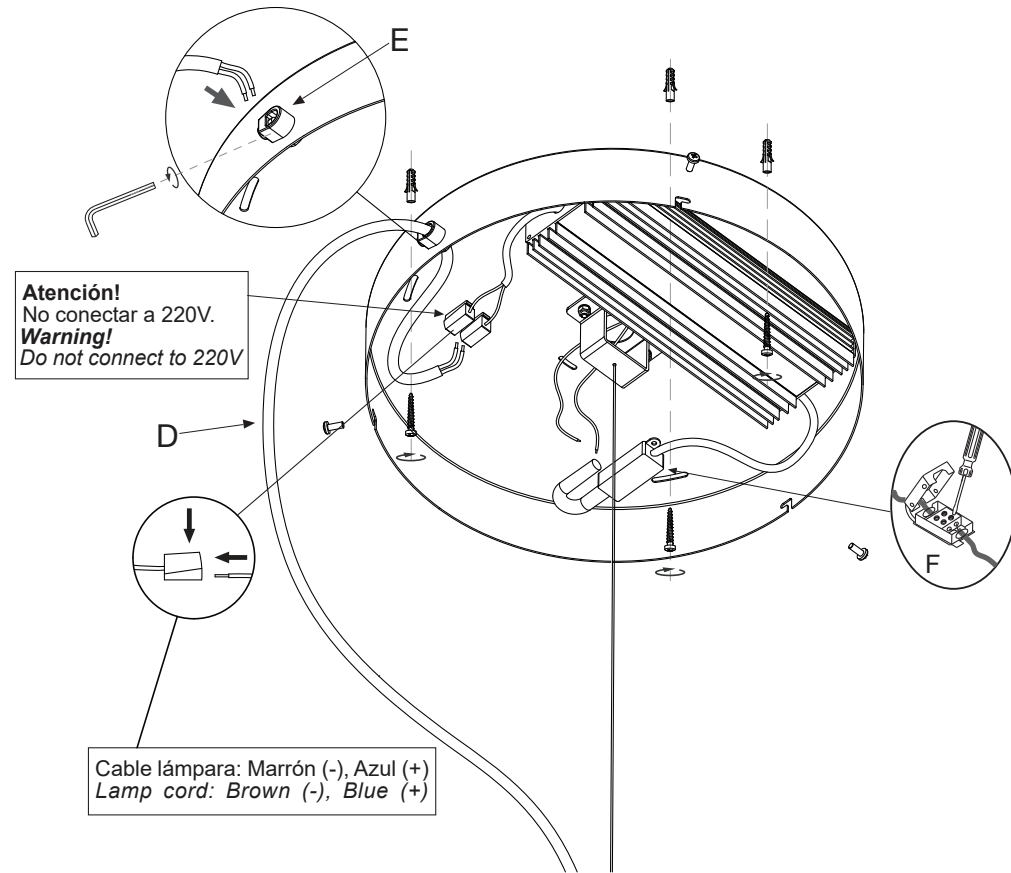


- 1.1. Fijar el soporte (A) en el techo utilizando los tornillos y tacos suministrados, pasando los cables de red por el orificio.
- 1.2. Pasar el cable de acero por el agujero del florón y por el del soporte (B) y asegurarlo con el sujetacables (C) con la medida deseada. Cortar el exceso de cable con unos alicates de corte.

- 1.1. Fix ceiling plate (A) using the plugs and screws provided passing the power cable through the hole.
- 1.2. Feed the steel wire through the hole in the ceiling rose and through the bracket (B) and secure it using the cable clamp (C). Remove any excess wire with wirecutters.

- 1.1. Fixez le support (A) au plafond à l'aide des vis et des chevilles fournies, en faisant passer les câbles du réseau par le trou.
- 1.2. Passez le câble en acier à travers le trou de la rosace et à travers le support (B) et fixez-le à l'aide de l'attache-câble (C) avec la mesure souhaitée. Coupez le câble en acier en excès avec une pince coupante.

- 1.1. Befestigen Sie die Halterung (A) mit den mitgelieferten Schrauben und Dübeln an der Decke und führen Sie die Netzkabel durch die Öffnung.
- 1.2. Führen Sie das Stahlkabel durch die Öffnung der Deckenrosette und durch die Bohrung in der Halterung (B) und befestigen Sie es mit dem Kabelbinder (C) auf der gewünschten Länge. Das überstehende Stahlkabel mit einer Zange abknipfen.



TRIAC

2. Pasar el cable eléctrico (D) por el agujero del florón (E). Asegurarlo con el prensacables. Realizar las conexiones eléctricas en la caja de empalmes (F) y en los conectores.

TRIAC

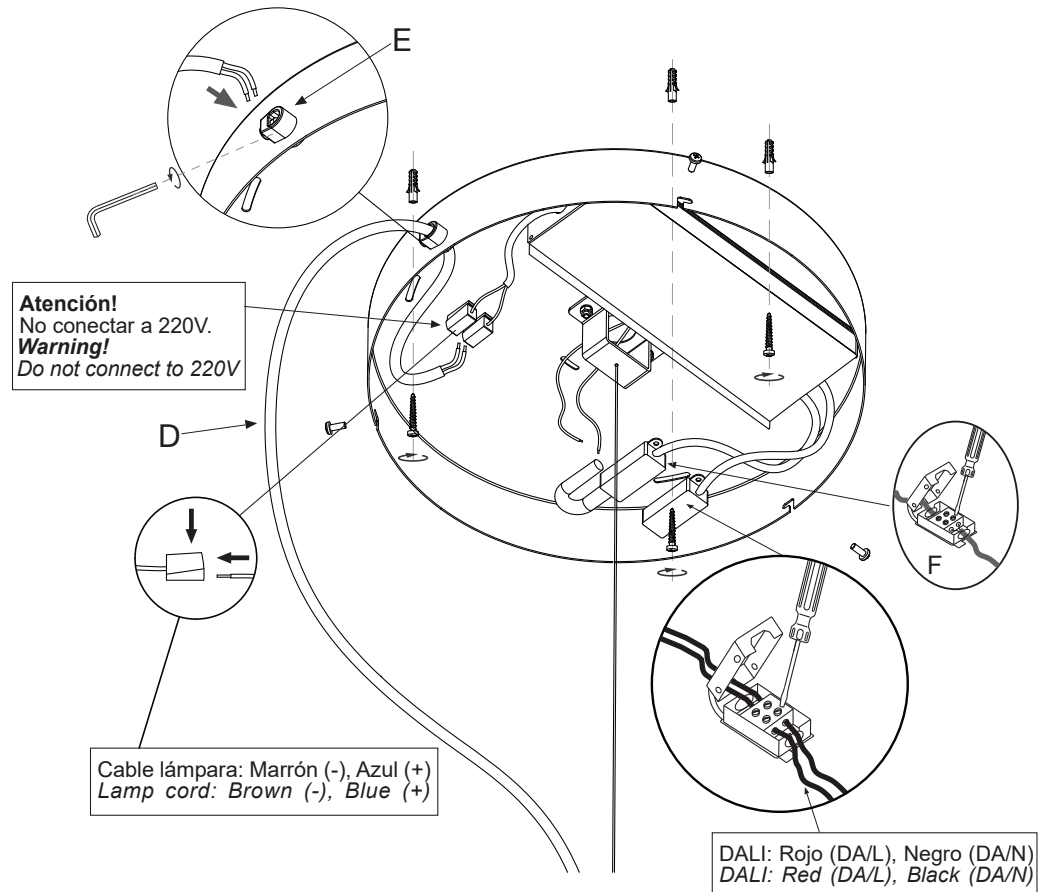
2. Pass the electrical cable (D) through the hole in the ceiling rose (E). Secure it by means of the cable clamp (F). Make the electrical connections in the junction box (F) and with the connectors.

TRIAC

2. Faites passer le câble électrique (D) à travers le trou de l'auvent (E). Fixez-le avec le presse-étoupe. Effectuez les connexions électriques dans la boîte de jonction (F) et dans les connecteurs.

TRIAC

2. Ziehen Sie das Elektrokabel (D) durch die Öffnung der Rosette (E). Sichern Sie es mit der Kabelpresse. Nehmen Sie die elektrischen Anschlüsse an der Anschlussdose (F) vor und an den Steckern vornehmen.



DALI

3. Pasar el cable eléctrico (D) por el agujero del florón (E). Asegurarlo con el prensacables. Realizar las conexiones eléctricas en la caja de empalmes (F) y en los conectores. Realizar las conexiones DALI en la caja de empalmes.

DALI

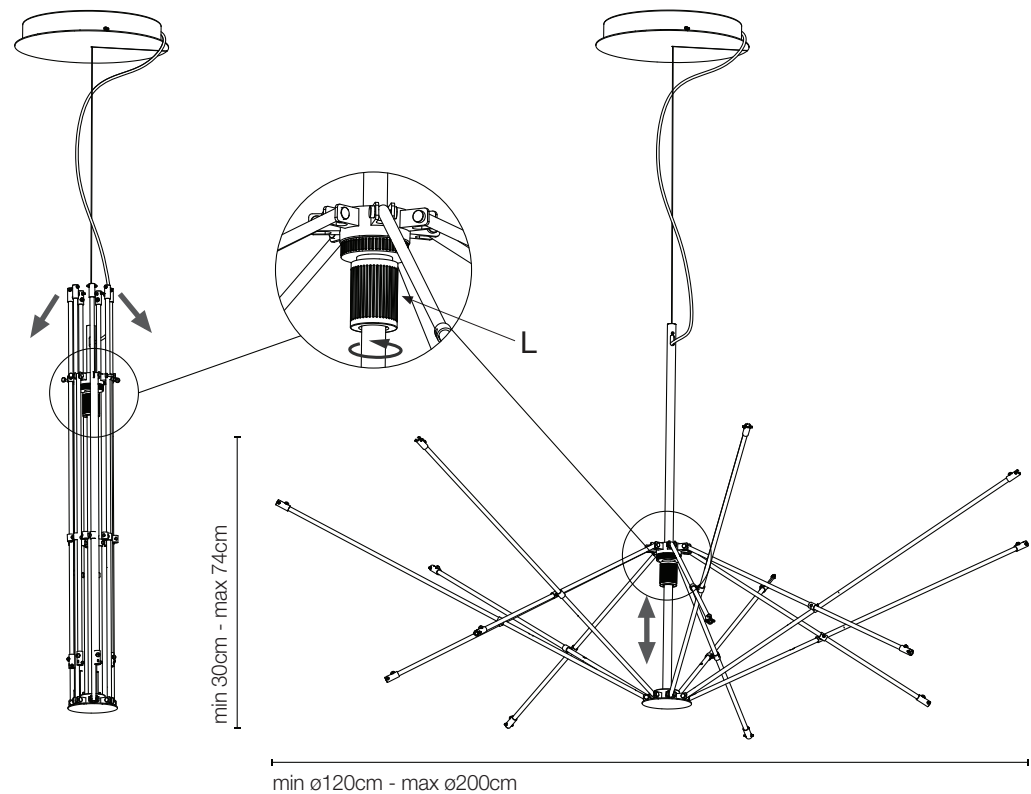
3. Pass the electrical cable (D) through the hole in the ceiling rose (E). Secure it by means of the cable clamp (F). Make the electrical connections in the junction box (F) and with the connectors. Make DALI connections in the junction strip.

DALI

3. Faites passer le câble électrique (D) à travers le trou de l'auvent (E). Fixez-le avec le presse-étoupe. Effectuez les connexions électriques dans la boîte de jonction (F) et dans les connecteurs. Effectuez les connexions DALI dans la boîte de jonction.

DALI

3. Ziehen Sie das Elektrokabel (D) durch die Öffnung der Rosette (E). Sichern Sie es mit der Kabelpresse. Nehmen Sie die elektrischen Anschlüsse an der Anschlussdose (F) vor und an den Steckern vornehmen. Anschlüsse für DALI in der Anschlussdose herstellen.

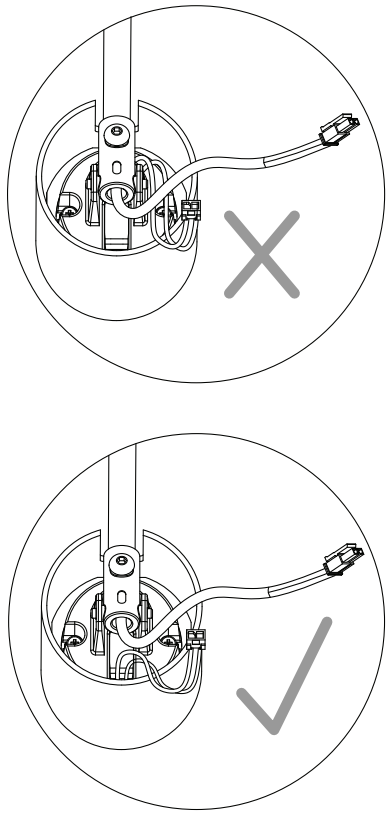


4.1. Desenroscar la pieza (L) y regular la estructura a la medida deseada. Volver a apretar la pieza (L) fuerte para fijar una medida.

4.1. Loosen part (L) and adjust the structure to the desired size. Tighten part (L) again to secure in place.

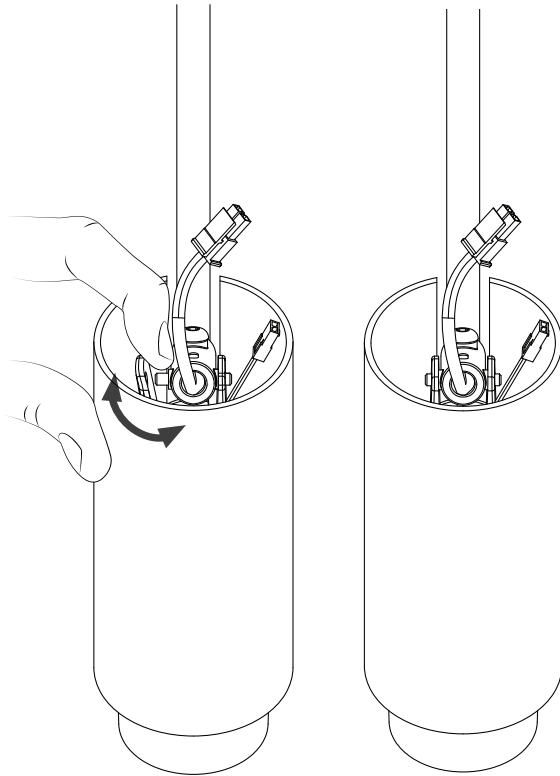
4.1. Dévissez la pièce (L) et réglez la structure selon la forme souhaitée. Revissez la pièce (L) pour immobiliser le tout.

4.1. Schrauben Sie Teil (L) ab und stellen Sie die Struktur auf die gewünschte Größe ein. Schrauben Sie das Teil (L) wieder an, um die gewünschte Größe zu fixieren.



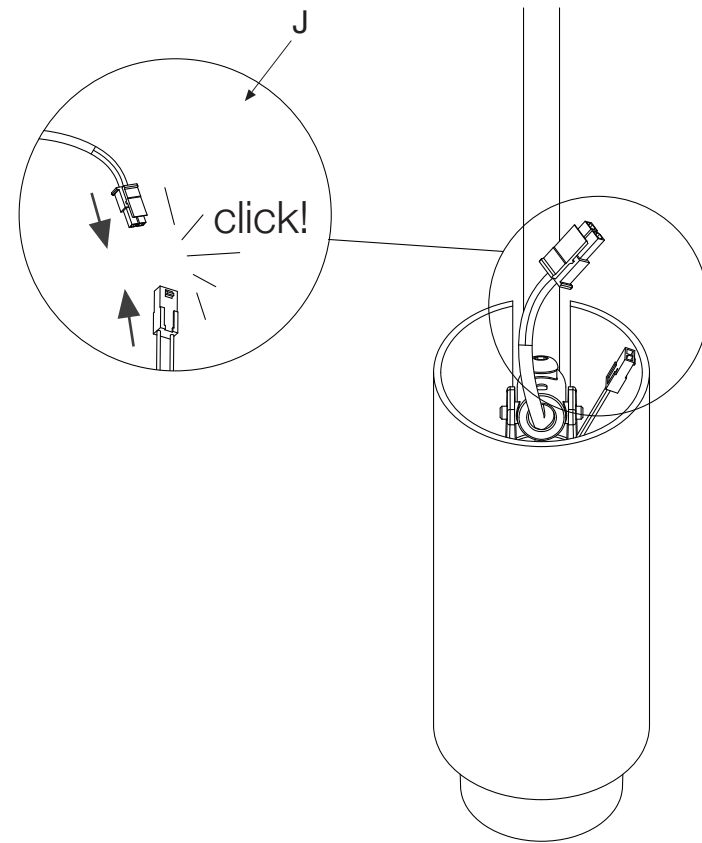
5. Fijar el foco con el tubo como se muestra en la Fig. 5

5. Attach the bulb in the tube as shown in Fig. 5.



5. Fixez le spot au tube comme illustré sur la figure 5.

5. Befestigen Sie den Spot mit dem Rohr wie in Abb. 5. gezeigt.

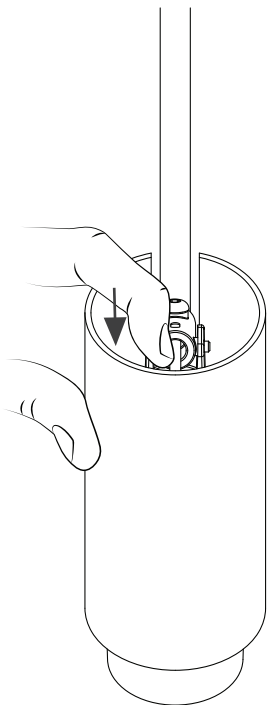


6. Hacer las conexiones con los conectores (J).

6. Connect to the connectors (J).

6. Procédez aux raccordements des connecteurs (J).

6. Stellen Sie die Verbindungen zu den Anschlüssen (J) her.

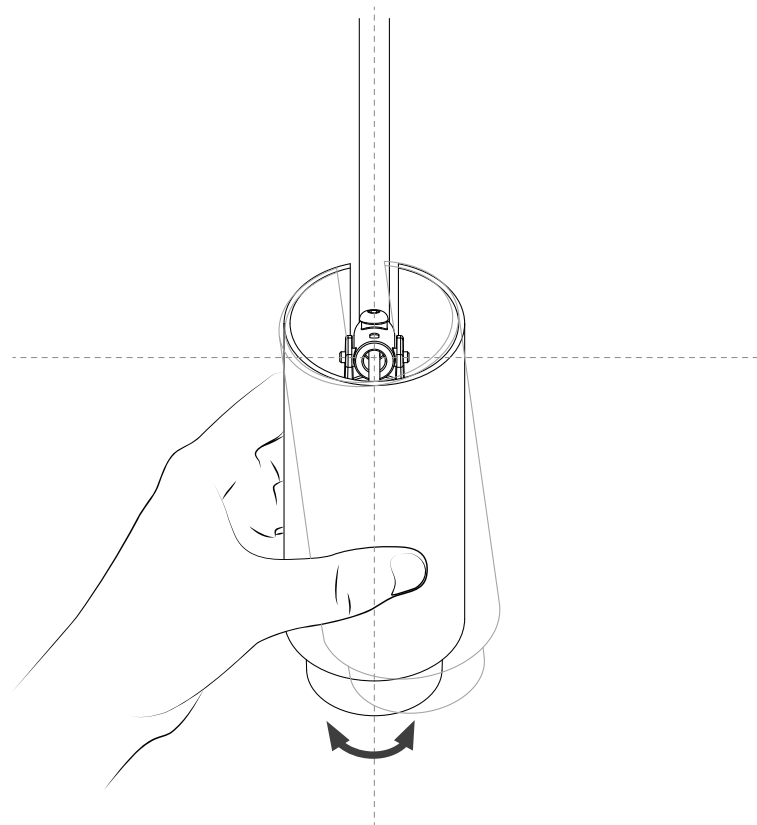


7. Colocar el cable hacia abajo. Intentar que quede en la parte delantera del foco para que no dificulte el movimiento.

7. Hide the cable down. Try to keep it in the front part of the spotlight so that it does not hinder movement.

7. Posez le câble vers le bas. Essayez de le garder dans la partie avant de la mise au point afin qu'il ne gêne pas le mouvement.

7. Legen Sie das Kabel ab. Versuchen Sie, es im vorderen Teil des Fokus zu halten, damit es die Bewegung nicht behindert.



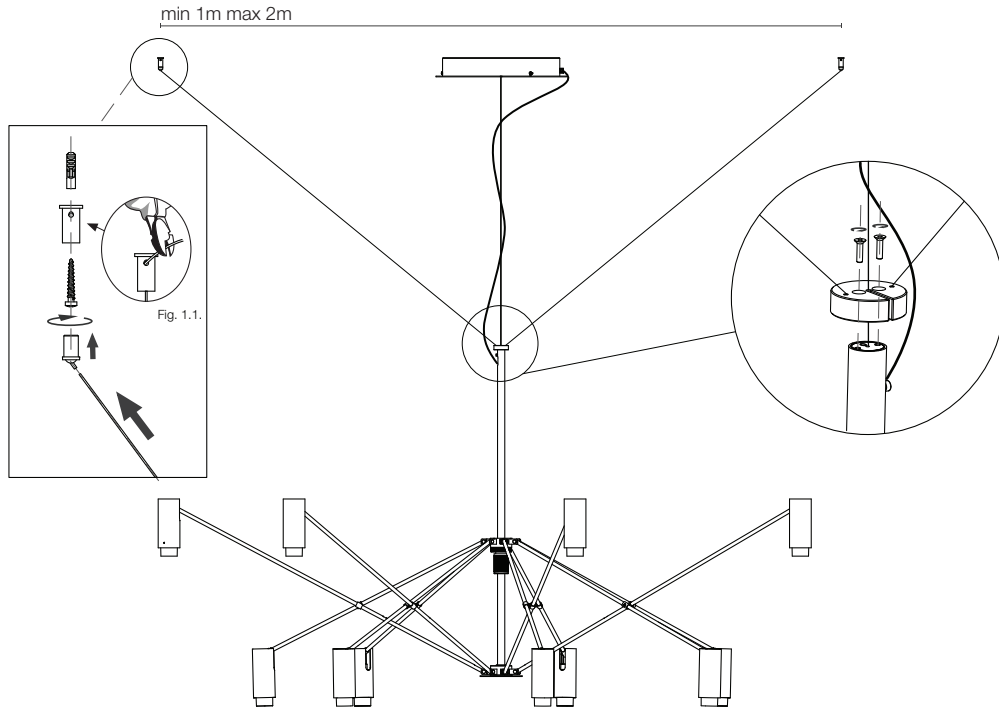
8. Si fuera necesario colocar el foco para que quede perpendicular al suelo.

8. If necessary, place the spotlight so that it is perpendicular to the ground.

8. Si nécessaire, placez le projecteur de manière à ce qu'il soit perpendiculaire au sol.

8. Platzieren Sie den Strahler ggf. senkrecht zum Boden.

Accesorio A705-010



9. Para instalar el Accesorio A705-010 seguir los pasos que muestran las figuras. Con este accesorio se evitara que la luminaria se mueva con corrientes de aire.

9. To install the A705-010 Accessory, follow the steps shown in the figures. This accessory will prevent the luminaire from moving with drafts.

9. Pour installer l'accessoire A705-010, suivez les étapes indiquées dans les figures. Cet accessoire empêchera la luminare de bouger avec les courants d'air.

9. Um das Zubehör A705-010 zu installieren, befolgen Sie die in den Abbildungen gezeigten Schritte. Dieses Zubehör verhindert, dass sich die Leuchte bei Zugluft bewegt.

Datos Técnicos

Luminaria para uso interior
Factor de Potencia: 0,94
Lámpara a utilizar:
The W
LED SMD 102W (incluido)

Technical Data

Light fitting for indoor use only
Power Factor: 0,94
Bulb to be used:
The W
LED SMD 102W (included)

Données techniques

Luminaire intérieur.
Facteur de puissance : 0,94
Ampoule :
The W
LED SMD 102W (inclus)

Technische Daten

Leuchte für den Innenraum.
Leistungsfaktor: 0,94
Empfohlenes Leuchtmittel:
The W
LED SMD 102W (inbegriffen)



- Aislamiento básico más aislamiento reforzado. Toma de tierra: excluida.
- Basic insulation plus second insulation or both replaced by reinforced insulation. Earthing: excluded.
- Isolation de base + isolation renforcée. Prise de terre : exclue.
- Grundisolierung plus verstärkte Isolierung. Erdung: Exklusive.



- Este símbolo en su equipo o embalaje indica que el presente producto no puede ser tratado como residuo doméstico normal, sino que debe entregarse en el correspondiente punto de recogida de equipos eléctricos y electrónicos. Para recibir información detallada sobre el reciclaje de este producto, por favor, contacte con su ayuntamiento, su punto de recogida más cercano o el distribuidor donde adquirió el producto.
- This symbol on the product or its packaging indicates that it must not be treated as household waste. It should, in fact, be handed in at a recognised collection point for recycling electrical and electronic equipment. For more detailed information about the recycling of this product, please contact your local city office, your household waste disposal service or the shop where you purchased the product.
- Le symbole représenté sur l'appareil ou l'emballage signifie que le produit ne peut être traité comme un déchet domestique normal, et doit par conséquent être déposé dans un point de collecte réservé aux appareils électriques et électroniques. Pour en savoir plus sur le recyclage de ce produit, veuillez vous adresser auprès de votre mairie, afin de connaître le point de collecte le plus proche, ou contacter le distributeur qui vous a vendu le produit.
- Dieses Symbol auf dem Produkt oder der Verpackung zeigt an, dass diese nicht als normaler Hausmüll behandelt werden dürfen, sondern den entsprechenden Stellen für Sondermüll zugeführt werden müssen. Für weitere Informationen zum Thema Sondermüll wenden Sie sich bitte an Ihre Stadtverwaltung, die nächste Annahmestelle oder den Händler, bei dem Sie das Produkt erworben haben.

Dimmable

- Regulación por corte al principio y al final de fase.
- Phase cut dimmer leading and trailing edge.
- Régulation avec dispositif de coupure au début et bout de phase.
- Regulierung mittels Phasendimmer.

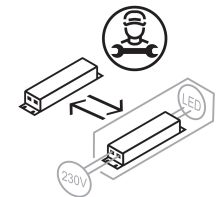
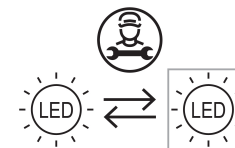
230 V - 50 Hz

Este producto contiene una fuente luminosa de la clase de eficiencia energética F

This product contains a light source of energy efficiency class F

Ce produit contient une source lumineuse de classe d'efficacité énergétique F

Dieses Produkt enthält eine Lichtquelle der Energieeffizienzklasse F



marset **CE**