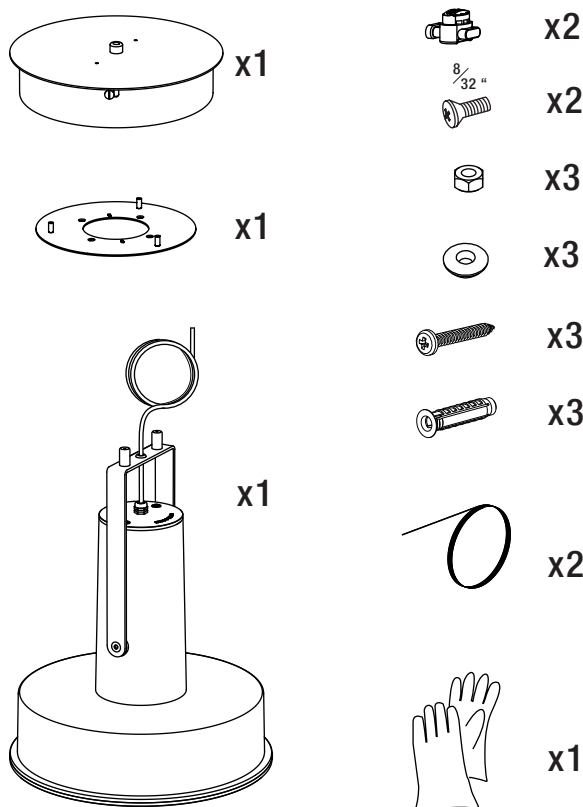
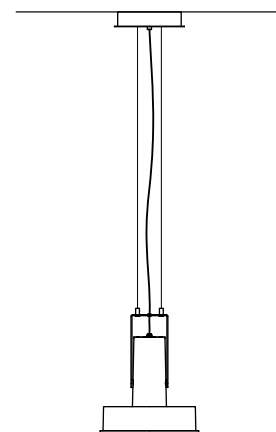


ARNE DOMUS SANTA & COLE TEAM

Lámpara de suspensión
Hanging lamp
Lampe à suspension



CARACTERÍSTICAS TÉCNICAS/ TECHNICAL CHARACTERISTICS/ CARACTÉRISTIQUES TECHNIQUES

Peso/ Weight/ Poids (Sin embalaje/ Unpacked/ Sans emballage): 6.2 kg / 13.6 lb

La longitud del cable eléctrico/ The electric wire length/ Longueur du fil eléctrico: 4 m / 157"

Fuente de luz integrada (regulable)/ Built-in Light Source (dimmmable)/ Source de lumière intégrée (dimmmable):

Módulo de LEDs / Board of LEDs / Module LEDs	33 W
Potencia sistema / Power System / Puissance maximale (W):	700 mA
Intensidad de funcionamiento/ Operating voltage/ Tension de service (mA):	2.700 K
Tª Color / Tª Color / Tª couleur (K):	90
IRC / CRI / IRC:	1.972 lm
Flujo luminoso / Luminous flux / Flux lumineux (lm):	40.000 h
Vida útil / Average lifetime / Durée de vie (h):	

Apta para sistemas de regulación 1-10V. (No incluye regulador externo 1-10V) / Suitable for dimming systems 1-10V. (External dimmer switch 1-10V not included) / Adaptable aux variateurs d'intensité 1-10V (Dimmer externe 1-10V non fourni).

Tensión de entrada/ Input voltage/ Voltage d'alimentation:
USA/CANADA 120-277 Vac. 60Hz

Esta lámpara ha sido testada con la certificación UL a una tensión de entrada (VAC) de 120V y 277V. / These lamps have been tested with UL certification with an Input voltage (VAC) of 120 V and 277 V. / Cette lampe a passé les tests de Certification UL sous une tension d'alimentation (AC) de 120 et 277 V.

Normativa/ Regulations/ Règles:

 Suitable for damp location

UL-1598; UL-8750; E-336377

MANTENIMIENTO

Limpiar con un paño suave. No utilizar productos amoniacales, disolventes o abrasivos.

De acuerdo con la legislación vigente, la garantía de este producto es de tres años a partir de la fecha de suministro. La información técnica facilitada por Santa & Cole en cuanto a dimensiones, materiales y características, puede ser modificada sin previo aviso. Asimismo es necesario conservar las instrucciones de montaje para su futuro.

MAINTENANCE

Clean with a smooth cloth. Do not use ammonia products, solvents or abrasives. Pursuant to the legislation in force, this product is guaranteed for three years starting from the date of purchase. The technical information supplied by Santa & Cole in relation to dimensions, materials and characteristics may be modified without prior notice. It is also necessary to keep the assembly instructions for future maintenance.

ENTRETIEN

Nettoyer avec un chiffon doux. Ne pas utiliser de l'ammoniaque, des solvants ou des abrasifs.

Selon la législation actuelle, la garantie de ce produit est de trois ans à compter de la date de livraison. Les informations techniques fournies par Santa & Cole sur les dimensions, les matériaux et les caractéristiques peuvent être modifiées sans préavis. Il est également nécessaire de conserver les instructions de montage pour l'entretien futur.

07/2023

We protect intellectual property. Santa & Cole Neoseries SA, CIF A63879597. Inscrita en el registro mercantil de Barcelona, al tomo 43163, folio 100 Hoja B-307.793, Inscripción 48.

santacole.com

INSTRUCCIONES DE SEGURIDAD

Luminaria apta para uso interior y exterior.
La lámpara pesa: 6.2 Kg / 13.6 lb; asegure la resistencia del techo.
No coloque la lámpara en superficies húmedas ni que presenten conductividad eléctrica.
Esta lámpara es apta para conectarse a la caja de salida. Outlet Box. (Junction Box / Pancake Box)

Las conexiones eléctricas deben realizarse por personal especializado.

Utilice siempre esta fuente de luz.

No incorpore elementos adicionales a los suministrados con la lámpara.

Una vez montada y conectada a la red eléctrica, no la cubra.

Si el cable o cordón eléctrico está dañado, debe sustituirse exclusivamente por el fabricante, su servicio técnico o una persona de cualificación equivalente con objeto de evitar cualquier riesgo.

El fabricante no se hace responsable del uso indebido del producto.

SAFETY INSTRUCTIONS

Lamp suitable for indoor and outdoor use.

The lamp weighs: 6.2 Kg / 13.6 lb; check the roof strength.

Do not place the light source on damp surfaces or those with electric conductivity.

This lamp must be mounted an Outlet Box. (Junction Box / Pancake Box)

The electric connections must be carried out by specialized personnel.

Always use this light source.

Do not incorporate additional elements those supplied with the lamp.

Always use the recommended light source or equivalent.

Do not cover once assembled and connected to the mains.

If this electric wire or cord is damaged, it should be replaced exclusively by the manufacturer, its technical service or someone with an equivalent qualification in order to avoid any risk.

The manufacturer is not responsible for improper use of the product.

CONSIGNES DE SECURITE

Luminaire appropriée pour une utilisation en intérieur et à l'extérieur.

Le lampe pèse: 6.2 Kg / 13.6 lb; vérifier la solidité du toit.

Ne placez pas la lampe sur des surfaces mouillées ou qui présentent une conductivité électrique.

Ce lampe doit être monté d'une boîte de sortie.Outlet Box. (Junction Box / Pancake Box)

Les connexions électriques doivent être effectuées par du personnel qualifié.

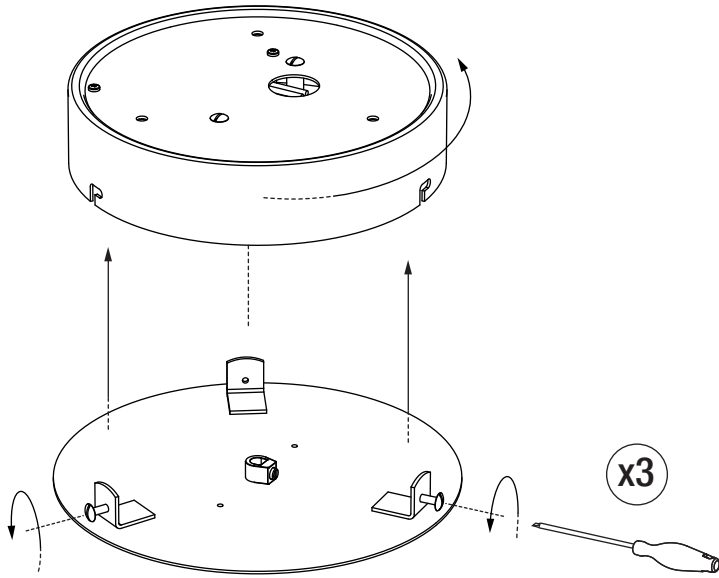
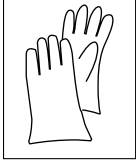
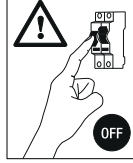
Utiliser toujours cette source lumineuse.

Ne pas ajouter des éléments supplémentaires à ceux fournis avec la lampe.

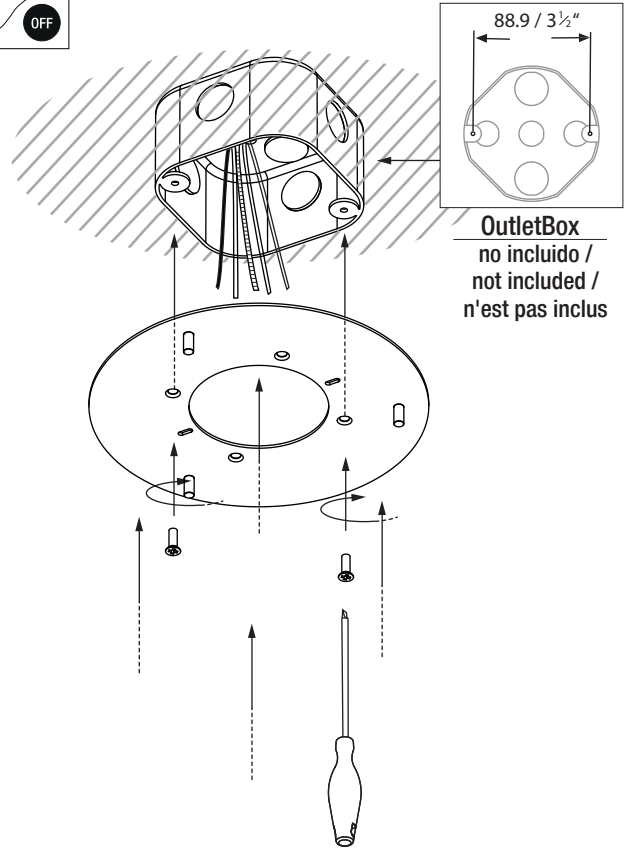
Toujours utiliser la source de lumière recommandée ou équivalent.

Une fois installée et branchée sur le secteur, ne pas couvrir.

Si le câble ou le cordon est endommagé, il doit être remplacé exclusivement par le fabricant, son agent technique ou toute autre personne qualifiée afin d'éviter tout risque. Le fabricant n'est pas responsable de la mauvaise utilisation du produit.

01**02**

Esta lámpara es apta para conectarse en la caja de salida.
Outlet Box (Junction Box / Pancake Box)
This lamp is suitable connected in the Outlet Box
(Junction Box / Pancake Box)
Ce lampe est adapté pour se connecter à la boîte de sortie.Outlet Box
(Junction Box / Pancake Box)

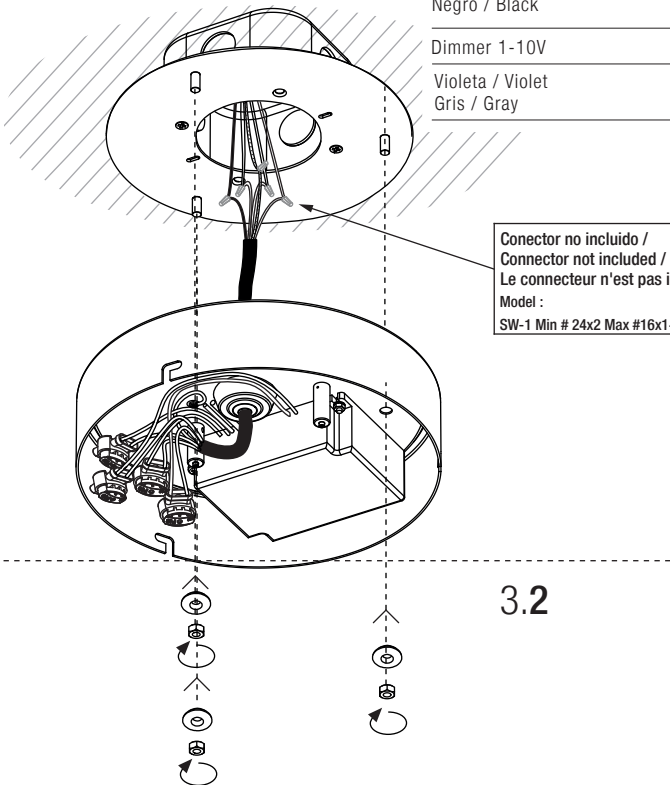
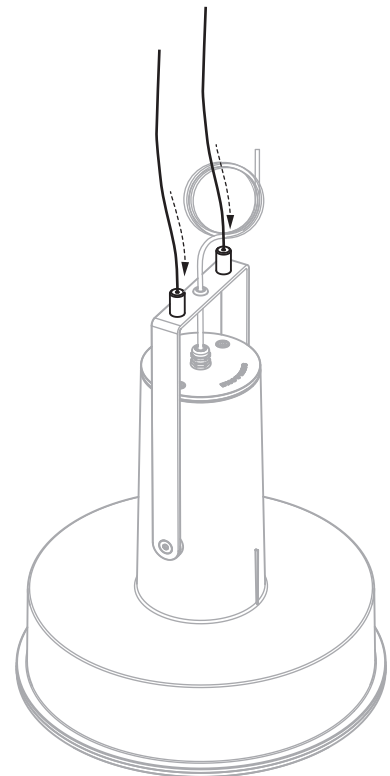
**03****3.1****POWER IN**

Blanco / White	N
Verde-Amarillo / Green-Yellow	⊕
Negro / Black	L

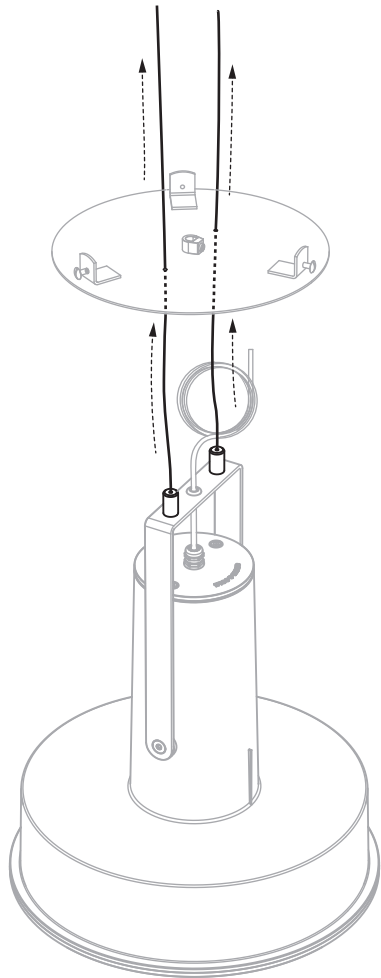
Dimmer 1-10V

Violeta / Violet	+
Gris / Gray	-

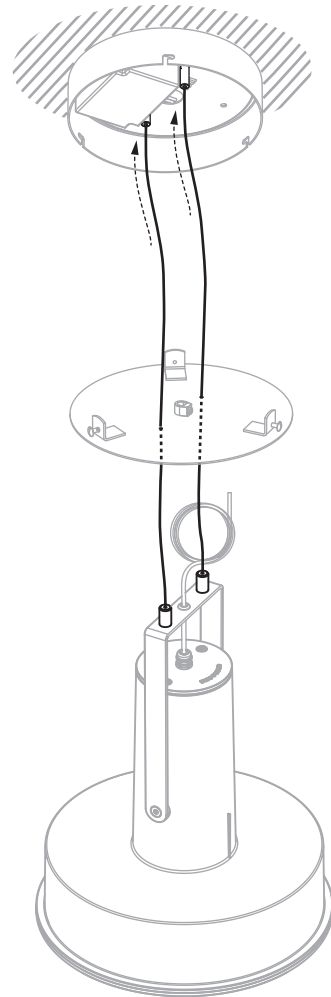
Conector no incluido /
Connector not included /
Le connecteur n'est pas inclus
Model :
SW-1 Min # 24x2 Max #16x1+ #18x2

**3.2****04**

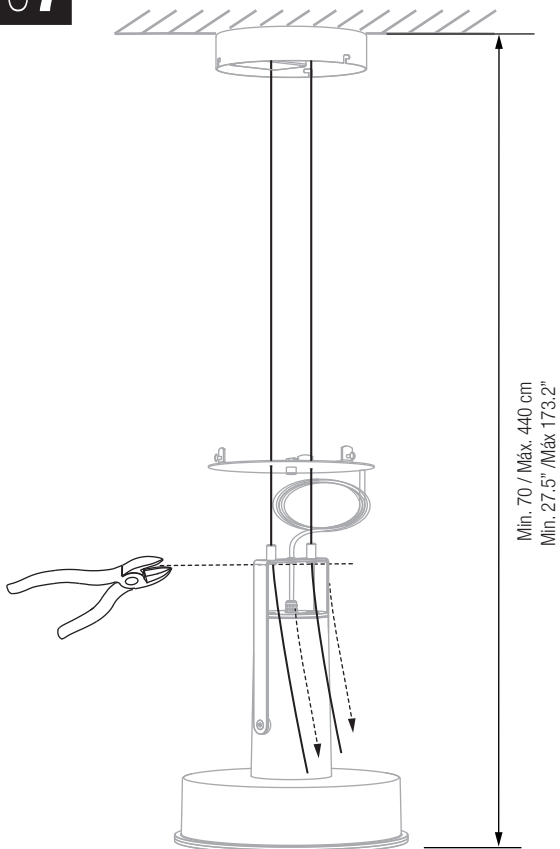
05



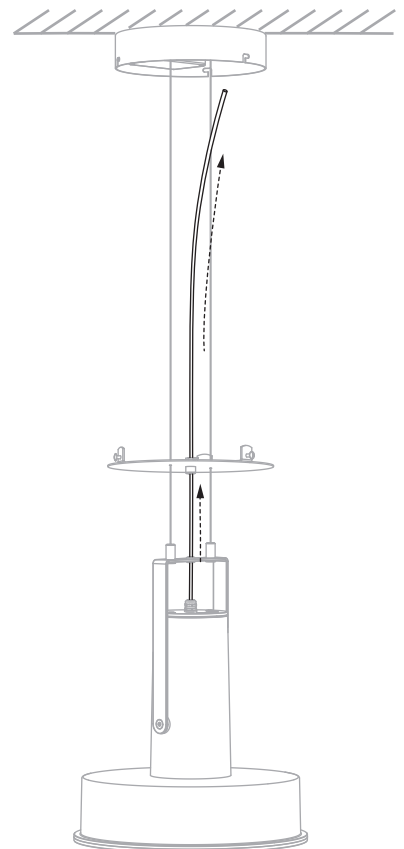
06



07



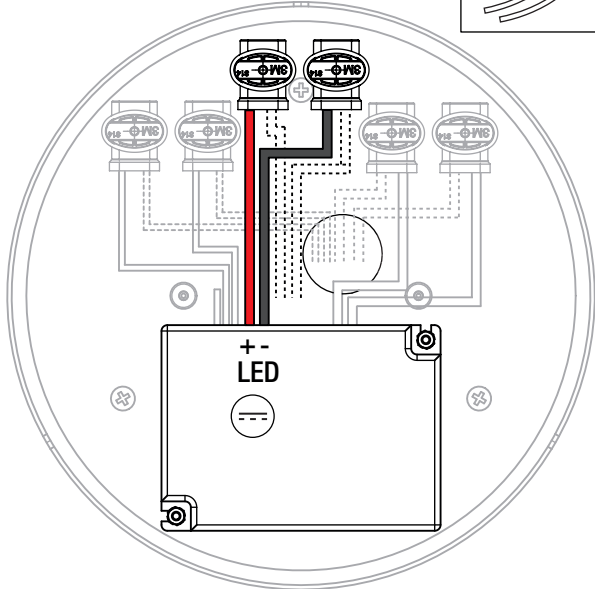
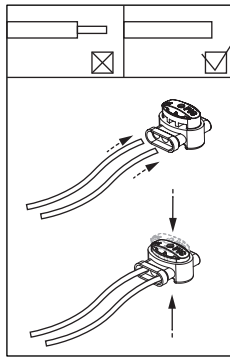
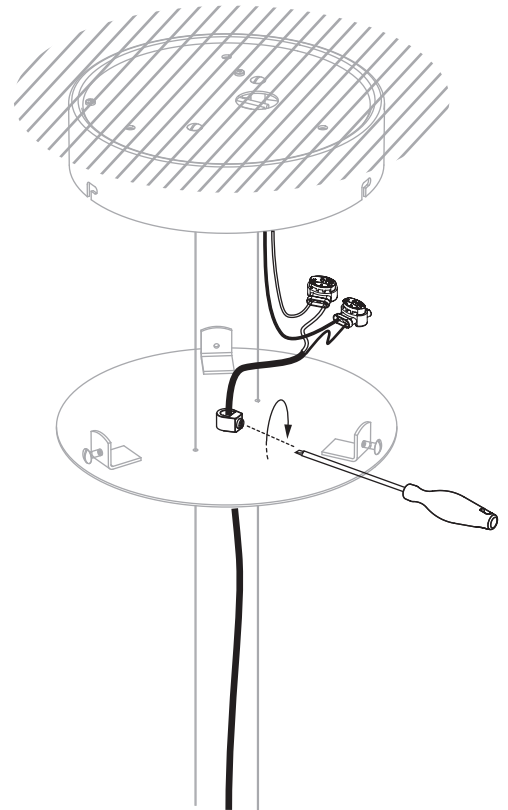
08



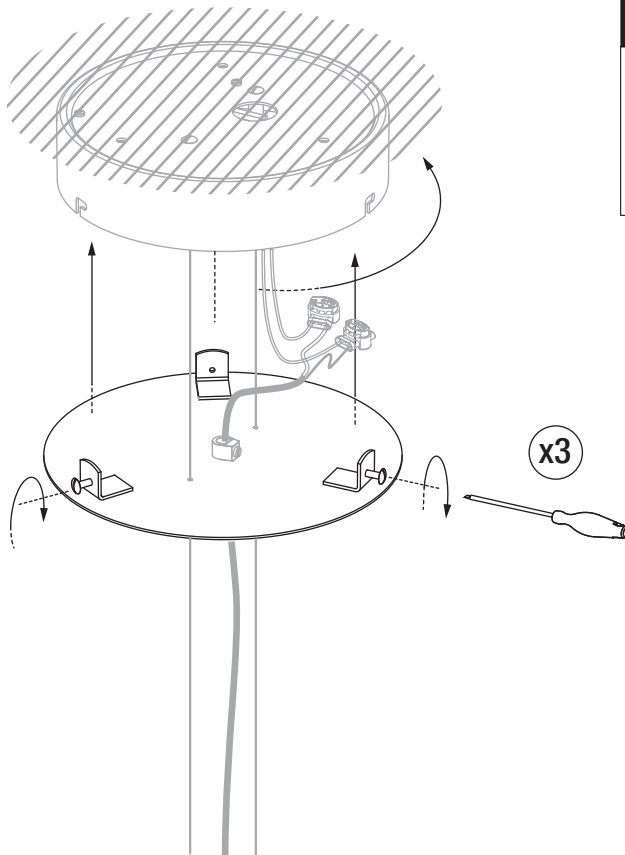
09

POWER OUT

Marrón / Brown - Rojo / Red +
Azul / Blue - Negro / Black -

**10**

El Equipo no puede estar conectado a la red eléctrica. /
The power supply must not be connected to the mains. /
L'équipement électrique ne peut pas être connectée au réseau.

11**12**