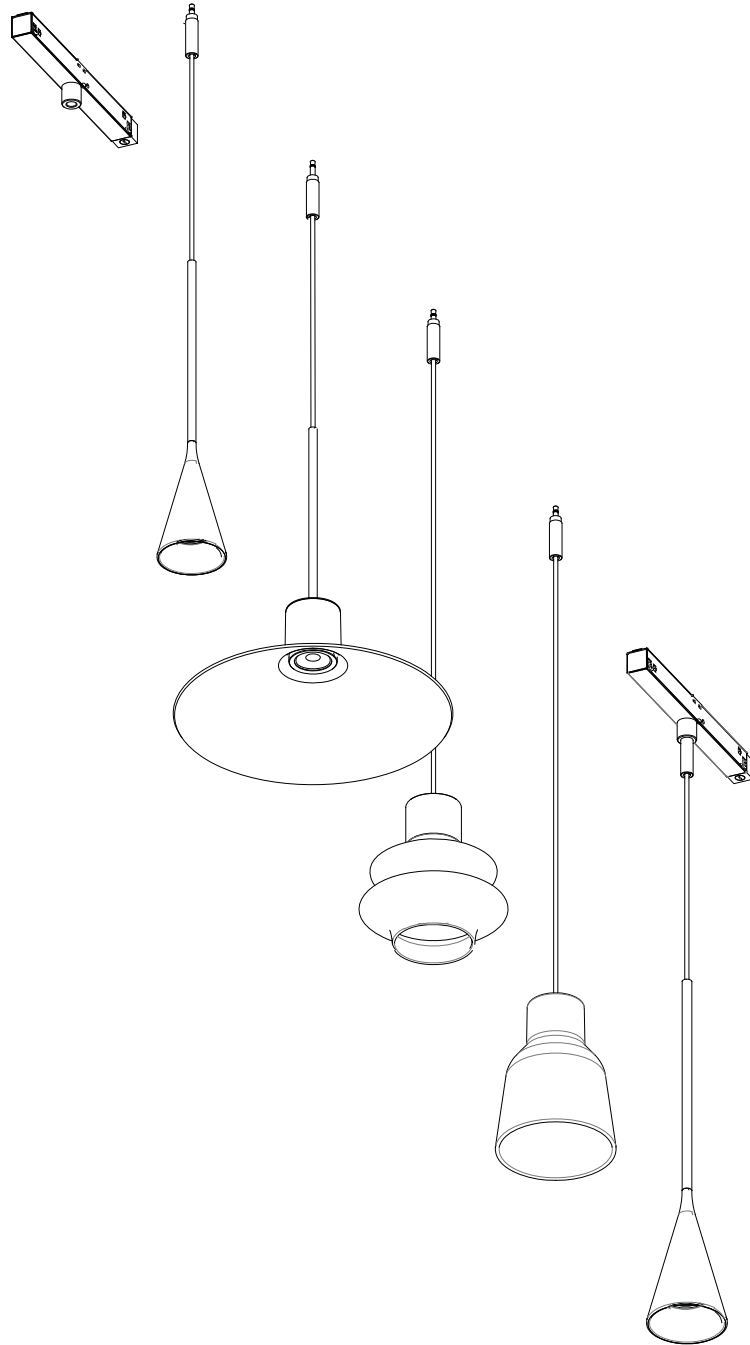


**bover**  
barcelona lights

AC357097/98/99  
AC211100  
AC259100/200  
AC357001/020  
AC357094/95/96



## DATOS / DATA

Luminaria / Luminaire:

AC211 PLATET S/01 BT

AC259 DRIP / DROP S/01 BT

AC357094/95/96 Skybell Plus S/1L Track

AC357097/98/99 Track Adapter 48VDC

Tipología / Typology: Lámpara Colgante / Pendant Lamp

Año / Year: 2021

## TESTS / TESTS

Este producto ha sido sometido a las pruebas de seguridad eléctrica: continuidad, aislamiento, rigidez dieléctrica y toma tierra.

*This product has been subjected to the electrical safety test for: continuity, insulation and dielectric strength.*

## INSTRUCCIONES DE LIMPIEZA / CLEANING INSTRUCTIONS

No emplear alcohol ni disolventes, utilizar un paño suave.

*Do not use alcohol or solvents, use a soft cloth.*



Baja Tensión de Seguridad. No hay toma de tierra.  
Low Safety Voltage. No grounding.



Todos los productos están fabricados siguiendo las normas de seguridad y electromagnetismo de Europa: UNE-EN 60598-1:2015 + A1:2018 + UNE-EN 60598-2-1:1993 y marcado CE. *All products are manufactured according to the set safety and electromagnetism standards of Europe: EN 60598-1, EN 60598-2-1, EN 60598-2-4 y marcado CE.*



Este símbolo en su equipo o embalaje indica que el presente producto no puede ser tratado como residuo doméstico normal, sino que debe entregarse en el correspondiente punto de recogida de equipos eléctricos y electrónicos. Para recibir información detallada sobre el reciclaje de este producto, por favor, contacte con su ayuntamiento, su punto de recogida más cercano o el distribuidor donde adquirió el producto.

*This symbol on the product or its packaging indicates that it must not be treated as household waste. It should be handed in at a recognised collection point for recycling electrical and electronic equipment. For more detailed information about the recycling of this product, please contact your local city office, your household waste disposal service or the shop where you purchased the product.*

## NOTA / NOTE

Por las características de su proceso productivo, los LEDS incluidos en las luminarias pueden mostrar una ligera variación en el tipo de luz.

*Due to LED manufacturing process characteristics, luminaires including this light source may have a slight variation in the light tone.*



## DATOS TÉCNICOS / TECHNICAL DATA

Luminarias sólo para uso interior.

*Light for indoor use only.*



|                | Descripción/Description   | Potencia/Power | Tension de entrada/Input Tension | Corriente/Current | Power Factor/Factor de Potencia |
|----------------|---|----------------|----------------------------------|-------------------|---------------------------------|
| AC211100       | Set Eléctrico Platet S/20 55 cm   | 3.1W           | 3.1V                             | 1050mA            | -                               |
| AC259100/200   | Set Eléctrico Drip-Drop 55 cm   | 3.1W           | 3.1V                             | 1050mA            | -                               |
| AC357001/020   | Set Eléctrico Skybell diversos largos   | 3.1W           | 3.1V                             | 1050mA            | -                               |
| AC357094/95/96 | Skybell Plus Adap Carril Stucchi 48Vdc Dali   | 6W             | 48V                              | -                 | -                               |
| AC357097       | Adaptador no polarizado para carril STUCCHI de baja tensión con regulación DALI Entrada para jack de 3,5 mm.  | 2.1/28W        | 48V                              | 700mA             | 0.9                             |
| AC357098       | Adaptador no polarizado para carril STUCCHI de baja tensión con regulación 1-10V Entrada para jack de 3,5 mm. | 2.1/28W        | 48V                              | 700mA             | 0.9                             |
| AC357099       | Adaptador no polarizado para carril STUCCHI de baja tensión sin regulación Entrada para jack de 3,5 mm.       | 2.1/28W        | 48V                              | 700mA             | 0.9                             |



#### AVISO / WARNING

Para el correcto funcionamiento y durabilidad de la luminaria se recomienda que la instalación sea realizada por un profesional.

*For the unit to work correctly and to last longer, it is recommended that the installation is carried out by a professional.*



#### IMPORTANTE / IMPORTANT

Desconectar la conexión de red antes de ser manipulada y realizar cualquier operación de limpieza o mantenimiento sólo cuando se haya enfriado.

*Disconnect the network connection before handling and perform any cleaning or maintenance operation only when it has cooled down.*



#### NOTA DE AVISO / NOTE:

Fuente De Luz No Reemplazable Por El Usuario / *Non User Replaceable Light Source*: Únicamente puede reemplazarse por el fabricante, su servicio técnico u otra persona cualificada.

*Can only be replaced by the manufacturer, its service technician or other qualified person.*

#### NOTA DE AVISO / NOTE

Por las características de su proceso productivo, los LEDS incluidos en las luminarias pueden mostrar una ligera variación en el tipo de luz.

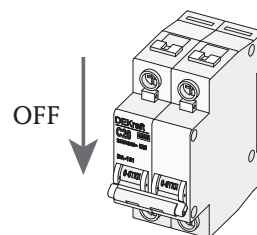
*Due to LED manufacturing process characteristics, luminaires including this light source may have a slight variation in the light tone.*



## AC357095 - AC357097 - AC357098 - AC357099 ASSEMBLY INSTRUCTIONS / INSTRUCTIONS DE MONTAGE

**A** **IMPORTANT:** Desconecte la alimentación eléctrica. Conectar los colgantes sin desconectar de la red puede resultar en daño del LED.

**IMPORTANT:** Disconnect the power supply. Connecting the pendants without disconnecting from the mains may result in damage to the LED.

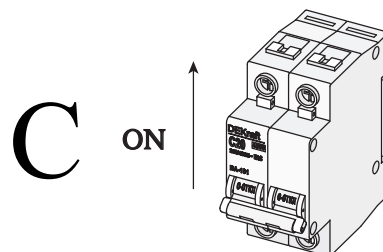


**B** Para colocar el adaptador en el riel, colocar el extremo que no tiene el tornillo hasta sentir que está fijo (1), luego bloquearlo con un destornillador por el otro extremo (2).

To place the adapter in the track, first fit the end without the screw in the track (1), till you feel that it is in it's place, and then block it with the screw of the other end (2).



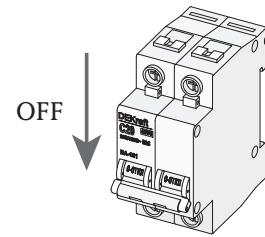
**C** Finalmente reconectar.  
*Finally reconnect to mains.*



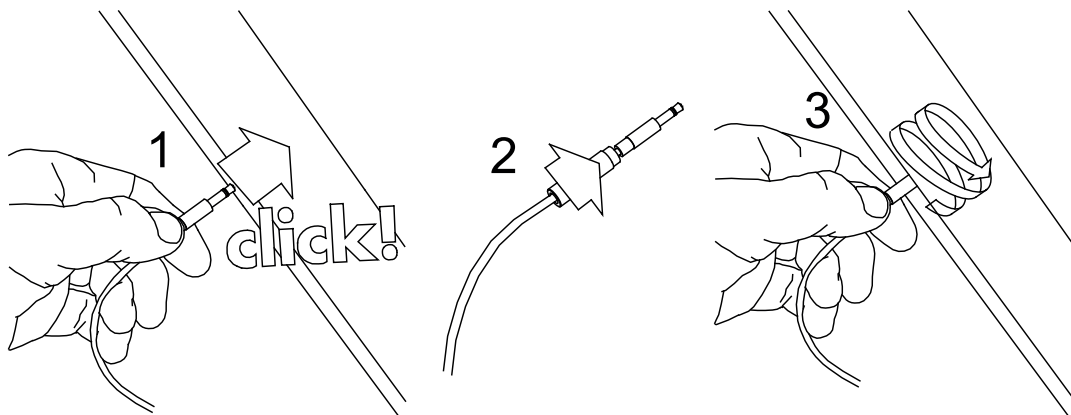


## AC211100 - AC259100 - ASSEMBLY INSTRUCTIONS / INSTRUCTIONS DE MONTAGE

**A** **IMPORTANT:** Desconecte la alimentación eléctrica. Conectar los colgantes sin desconectar de la red puede resultar en daño del LED.  
*IMPORTANT: Disconnect the power supply. Connecting the pendants without disconnecting from the mains may result in damage to the LED.*

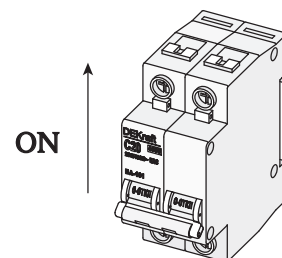


**B** Primero inserte el jack 3,5mm hasta el fondo, luego deslice la funda hasta el tope y finalmente asegurela enroscándola.  
*First insert the 3.5mm jack all the way in, then slide the sleeve as far as it goes and finally secure it by screwing it on.*



**C** Finalmente reconectar.  
*Finally reconnect to mains.*

# C



**hover**  
barcelona lights

Avda. Catalunya 173  
Poligon Ind. Sud  
08440 Cardedeu  
Barcelona, Spain

T. +34 938 713 152  
F. +34 938 462 089  
info@bover.es  
www.bover.es

1231 Collier Road,  
Suite C  
Atlanta, GA 30318  
United States

T. +1 (404) 924 2342  
info@boverusa.com  
www.boverusa.com