

Amphora 02

Design / Diseño:

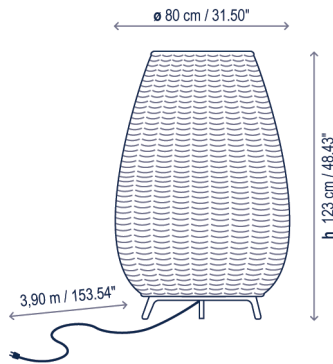
Alex Fernández Camps | Gonzalo Milà / 2013

Typology: Floor lamp

Tipología: Pie

Environment: Outdoor

Ambiente: Exterior



Technical description / Descripción técnica:



Net Weight: 31.42 lbs

Peso Neto: 31.42 lbs



1 Crate / Caja Madera

38.19 x 38.19 x 58.66 inches | 49.5091 ft³

Gross Weight / Peso bruto: 122.91 lbs

Materials: Aluminum, Stainless steel, Polyethylene, Synthetic fiber.

Materiales: Aluminio, Acero Inoxidable, Polietileno, Fibra Sintética.

Metal surfaces coated with cataphoresis and epoxy polyester paint.

Estructuras de metal acabadas con cataforesis y pintura de poliéster epoxi.

Hand woven with a recyclable and non-toxic synthetic polyethylene fiber. Light source protected by UV resistant polyethylene globe.

Pantallas tejidas a mano con fibra de polietileno sintética reciclable y no tóxica.

Fuente de luz protegida por globo de polietileno y protección UV.

Black waterproof neoprene cable without switch. Optional R33014 accessory for fastening. Hardwired version upon request.

Cable sin interruptor, de neopreno negro resistente al agua. Disponible accesorio R33014 para anclaje. Instalación eléctrica fija disponible bajo pedido.

Custom options upon request

Opciones de personalización bajo demanda

*Bulbs not included

*Bombillas no incluidas

Certifications

Certificaciones



Lamps description / Descripción lámpara:



120V
60Hz

WET

IP-66



2 x 10 W E26 LED A19



Ref

Finishing / Acabados

*0233003U/P744

Brown - Light Beige Shade
Marrón - Pantalla Beige Claro

*0233003U/P745

Brown - Rattan Brown Shade
Marrón - Pantalla Marrón Rattan

Accessories / Accesorios

R33014

Brown anchorage
Anclaje marrón

Please note that the shades may have small variations in tone. / Por favor, tenga en cuenta que los tonos de color de la pantalla pueden no ser los mismos en todos los casos.

Note of use: For environments with a high salinity, proper maintenance of the luminaire will be necessary. We recommend cleaning it with a soft brush and remove salt, dust, or dirt deposited by moisture or wind.

Nota de uso: Para ambientes con alto grado de salinidad, será necesario realizar un correcto mantenimiento de la luminaria. Recomendamos limpiar con un cepillo suave y retirar la sal, el polvo, o la suciedad depositada por la humedad o el viento.

bover

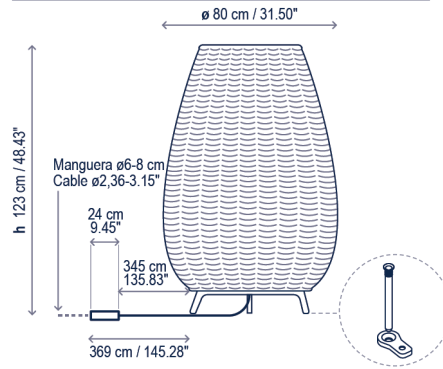
barcelona lights

1251 Collier Road,
Suite C
Atlanta, GA 30318
United States

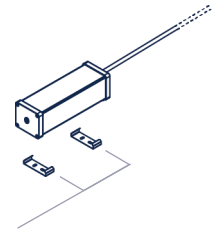
T. +1 (404) 924 2342
info@boverusa.com
www.boverusa.com

Amphora 02

Hardwired integrated dimmable LED
 Instalación fija, LED regulable integrado



Wet Rated connection box with driver included / Caja de conexión estanca con driver incluido



Brackets to install wet rated box on floor or wall
 Piezas de fijación para caja de conexión en suelo o pared

Technical description / Descripción técnica:

Net Weight: 31.42 lbs
 Peso Neto: 31.42 lbs

1 Crate / Caja Madera
 38.19 x 38.19 x 58.66 inches | 49.5091 ft³
 Gross Weight / Peso bruto: 122.91 lbs

Materials: Aluminum, Stainless steel, Polyethylene, Synthetic fiber.

Materials: Aluminio, Acero Inoxidable, Polietileno, Fibra Sintética.

Low voltage 24 DC upon request
 Baja tensión 24 DC bajo pedido

Metal surfaces coated with cathaphoresis and epoxy polyester paint.
 Estructuras de metal acabadas con cataforesis y pintura de poliéster epoxi.

Hand woven with a recyclable and non-toxic synthetic polyethylene fiber. Light source protected by UV resistant polyethylene globe.
 Pantallas tejidas a mano con fibra de polietileno sintética reciclable y no tóxica. Fuente de luz protegida por globo de polietileno y protección UV.

Black waterproof neoprene cable without switch.
 Cable sin interruptor, de neopreno negro resistente al agua.

Certifications
 Certificaciones

Dimmable LED versions include lamp anchoring accessories.
 Las versiones LED regulables incluyen el accesorio para el anclaje de la luminaria.

Lamps description (Dimmable Triac) / Descripción lámpara (Regulable Triac):

Ref	Finishing / Acabados
33002304126U	Dimmable Triac - Brown Light Beige Shade + Anchorage Included Regulable Triac - Marrón Pantalla Beige Claro + Anclaje Incluido
33002304127U	Dimmable Triac - Brown Rattan Brown Shade + Anchorage Included Regulable Triac - Marrón Pantalla Marrón Rattan + Anclaje Incluido

Lamps description (Dimmable 0-10v) / Descripción lámpara (Regulable 0-10v):

Ref	Finishing / Acabados
33002307126U	Dimmable 0-10v - Brown Light Beige Shade + Anchorage Included Regulable 0-10v - Marrón Pantalla Beige Claro + Anclaje Incluido
33002307127U	Dimmable 0-10v - Brown Rattan Brown Shade + Anchorage Included Regulable 0-10v - Marrón Pantalla Marrón Rattan + Anclaje Incluido

Please note that the shades may have small variations in tone. / Por favor, tenga en cuenta que los tonos de color de la pantalla pueden no ser los mismos en todos los casos.

Note of use: For environments with a high salinity, proper maintenance of the luminaire will be necessary. We recommend cleaning it with a soft brush and remove salt, dust, or dirt deposited by moisture or wind.

Nota de uso: Para ambientes con alto grado de salinidad, será necesario realizar un correcto mantenimiento de la luminaria. Recomendamos limpiar con un cepillo suave y retirar la sal, el polvo, o la suciedad depositada por la humedad o el viento.

bover
 barcelona lights

1251 Collier Road,
 Suite C
 Atlanta, GA 30518
 United States

T. +1 (404) 924 2342
 info@boverusa.com
 www.boverusa.com

Family / Familia: Amphora

