

# Amphora 03

## Design / Diseño:

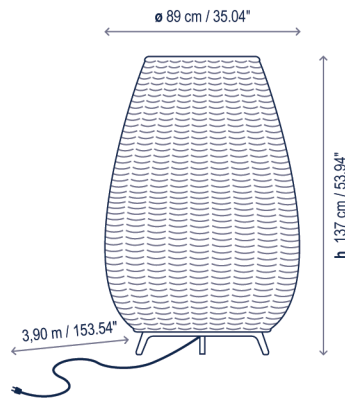
Alex Fernández Camps | Gonzalo Milà / 2013

## Typology: Floor lamp

Tipología: Pie

## Environment: Outdoor

Ambiente: Exterior



## Technical description / Descripción técnica:



Net Weight: 33.84 lbs  
Peso Neto: 33.84 lbs



1 Crate / Caja Madera  
38.19 x 38.19 x 58.66 inches | 49.5091 ft<sup>3</sup>  
Gross Weight / Peso bruto: 125.33 lbs

Materials: Aluminum, Stainless steel,  
Polyethylene, Synthetic fiber.

Materiales: Aluminio, Acero Inoxidable,  
Polietileno, Fibra Sintética.

Metal surfaces coated with cataphoresis and  
epoxy polyester paint.

Estructuras de metal acabadas con cataforesis  
y pintura de poliéster epoxi.

Hand woven with a recyclable and non-toxic  
synthetic polyethylene fiber. Light source  
protected by UV resistant polyethylene globe.  
Pantallas tejidas a mano con fibra de  
polietileno sintética reciclable y no tóxica.  
Fuente de luz protegida por globo de  
polietileno y protección UV.

Black waterproof neoprene cable without  
switch. Optional R33014 accessory for  
fastening. Hardwired version upon request.  
Cable sin interruptor, de neopreno negro  
resistente al agua. Disponible accesorio  
R33014 para anclaje. Instalación eléctrica fija  
disponible bajo pedido.

## Custom options upon request

Opciones de personalización bajo demanda

\*Bulbs not included

\*Bombillas no incluidas

Certifications  
Certificaciones



## Lamps description / Descripción lámpara:



120V  
60Hz



WET



IP-66



2 x 10 W E26 LED A19



## Ref

\*0333003U/P747

## Finishing / Acabados

Brown - Light Beige Shade  
Marrón - Pantalla Beige Claro

\*0333003U/P748

Brown - Rattan Brown Shade  
Marrón - Pantalla Marrón Rattan

## Accessories / Accesorios

R33014

Brown anchorage  
Anclaje marrón

Please note that the shades may have small variations in tone. / Por favor, tenga en cuenta que los tonos de color de la pantalla pueden no ser los mismos en todos los casos.

Note of use: For environments with a high salinity, proper maintenance of the luminaire will be necessary. We recommend cleaning it with a soft brush and remove salt, dust, or dirt deposited by moisture or wind.

Nota de uso: Para ambientes con alto grado de salinidad, será necesario realizar un correcto mantenimiento de la luminaria. Recomendamos limpiar con un cepillo suave y retirar la sal, el polvo, o la suciedad depositada por la humedad o el viento.

bover

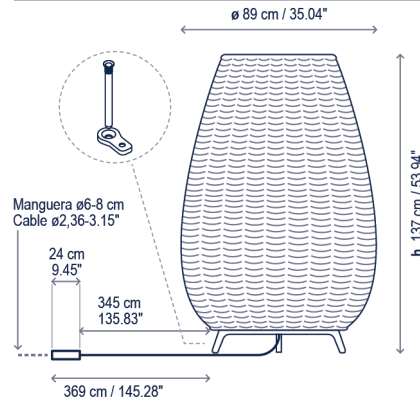
barcelona lights

1251 Collier Road,  
Suite C  
Atlanta, GA 30318  
United States

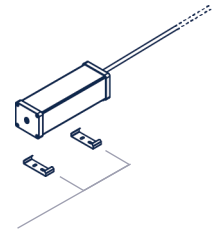
T. +1 (404) 924 2342  
info@boverusa.com  
www.boverusa.com

# Amphora 03

Hardwired integrated dimmable LED  
*Instalación fija, LED regulable integrado*



Manguera ø6-8 cm  
 Cable ø2,36-3.15"



Brackets to install wet rated box on floor or wall  
*Piezas de fijación para caja de conexión en suelo o pared*

Wet Rated connection box with driver included / *Caja de conexión estanca con driver incluido*

## Technical description / Descripción técnica:

Net Weight: 33.84 lbs  
*Peso Neto: 33.84 lbs*

1 Crate / *Caja Madera*  
 38.19 x 38.19 x 58.66 inches | 49.5091 ft<sup>3</sup>  
 Gross Weight / *Peso bruto: 125.33 lbs*

Materials: Aluminum, Stainless steel, Polyethylene, Synthetic fiber.

*Materiales: Aluminio, Acero Inoxidable, Polietileno, Fibra Sintética.*

Low voltage 24 DC upon request  
*Baja tensión 24 DC bajo pedido*

Metal surfaces coated with cataphoresis and epoxy polyester paint.

*Estructuras de metal acabadas con cataforesis y pintura de poliéster epoxi.*

Hand woven with a recyclable and non-toxic synthetic polyethylene fiber. Light source protected by UV resistant polyethylene globe.  
*Pantallas tejidas a mano con fibra de polietileno sintética reciclable y no tóxica. Fuente de luz protegida por globo de polietileno y protección UV.*

Black waterproof neoprene cable without switch.

*Cable sin interruptor, de neopreno negro resistente al agua.*

Certifications  
*Certificaciones*

Dimmable LED versions include lamp anchoring accessories.  
*Las versiones LED regulables incluyen el accesorio para el anclaje de la luminaria.*

## Lamps description (Dimmable Triac) / Descripción lámpara (Regulable Triac):

Ref	Finishing / Acabados
33003304126U	Dimmable Triac - Brown Light Beige Shade + Anchorage Included <i>Regulable Triac - Marrón Pantalla Beige Claro + Anclaje Incluido</i>
33003304127U	Dimmable Triac - Brown Rattan Brown Shade + Anchorage Included <i>Regulable Triac - Marrón Pantalla Marrón Rattan + Anclaje Incluido</i>

## Lamps description (Dimmable 0-10v) / Descripción lámpara (Regulable 0-10v):

Ref	Finishing / Acabados
33003307126U	Dimmable 0-10v - Brown Light Beige Shade + Anchorage Included <i>Regulable 0-10v - Marrón Pantalla Beige Claro + Anclaje Incluido</i>
33003307127U	Dimmable 0-10v - Brown Rattan Brown Shade + Anchorage Included <i>Regulable 0-10v - Marrón Pantalla Marrón Rattan + Anclaje Incluido</i>

Please note that the shades may have small variations in tone. / *Por favor, tenga en cuenta que los tonos de color de la pantalla pueden no ser los mismos en todos los casos.*

Note of use: For environments with a high salinity, proper maintenance of the luminaire will be necessary. We recommend cleaning it with a soft brush and remove salt, dust, or dirt deposited by moisture or wind.

*Nota de uso: Para ambientes con alto grado de salinidad, será necesario realizar un correcto mantenimiento de la luminaria. Recomendamos limpiar con un cepillo suave y retirar la sal, el polvo, o la suciedad depositada por la humedad o el viento.*

**bover**  
 barcelona lights

1251 Collier Road,  
 Suite C  
 Atlanta, GA 30518  
 United States

T. +1 (404) 924 2342  
 info@boverusa.com  
 www.boverusa.com

## Family / Familia: Amphora

