

PRODUCT WARRANTY:

For warranty information, please visit:

UK & International: www.anglepoise.com/warranty

US & Canada: us.anglepoise.com/warranty

NEWSLETTER:

Sign up to the Anglepoise® newsletter for the latest news and updates at:

UK & International: www.anglepoise.com/newsletter

US & Canada: us.anglepoise.com/newsletter

DOWNLOADS:

For news, technical information, CAD files, images and the latest Anglepoise® brochure, please visit:

files.anglepoise.com

CONTACT:



UK Headquarters:
Anglepoise Ltd
A10 Railway Triangle
Walton Road
Farlington
Hampshire
England
PO6 1TN



UK & International:
+44 (0) 2392 224450

North & South America:
+1 (888) 5193225

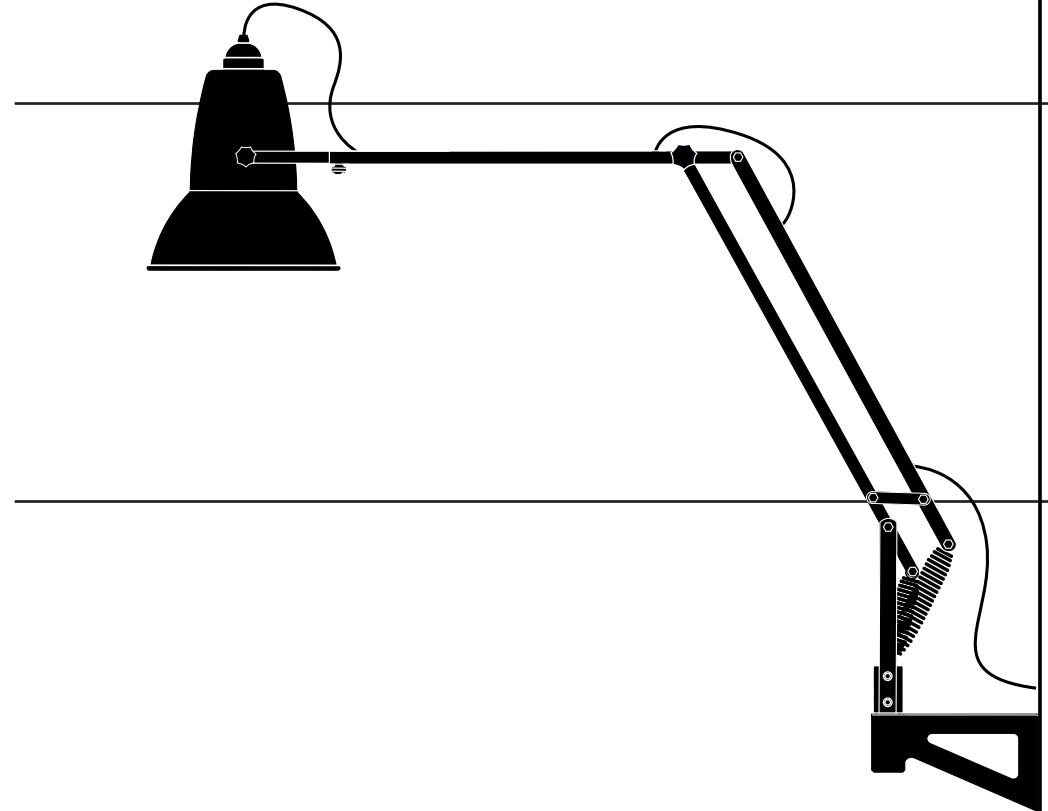
www.anglepoise.com
technical@anglepoise.com

Find @Anglepoise On



ANGLEPOISE®

Original 1227™ | Designed by George Carwardine



Original 1227™ Giant Wall Mounted Lamp



**IMPORTANT SAFETY INSTRUCTIONS TO REDUCE THE RISK OF FIRE,
ELECTRIC SHOCK OR INJURY TO PERSONS.**

- Light bulb is replaceable – see instructions.
- Indoor use only.
- Do not look directly at the illuminated bulb.
- Keep lamp away from materials that may be flammable.
- If the power supply cord is damaged, it must be replaced by a service agent or qualified technician to avoid any hazard.

**CONSIGNES DE SÉCURITÉ IMPORTANTES POUR RÉDUIRE LE RISQUE
D'INCENDIE, DE DÉCHARGE ÉLECTRIQUE OU DE BLESSURE.**

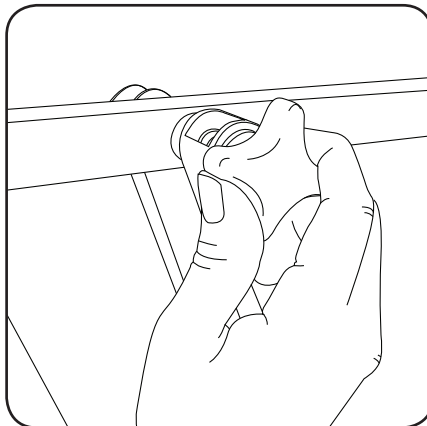
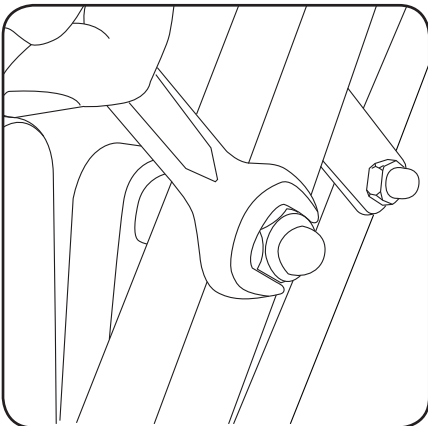
- Ampoule remplaçable - voir les instructions.
- Utilisation en intérieur uniquement.
- Ne pas regarder directement l'ampoule allumée.
- Gardez la lampe à l'écart de matériaux pouvant s'enflammer.
- Si le cordon d'alimentation est endommagé, il doit être remplacé par un technicien qualifié pour éviter tout danger.

SAVE THESE INSTRUCTIONS / CONSERVEZ CES INSTRUCTIONS

NOTES:

ADJUSTMENT:

Your Anglepoise® lamp is a finely balanced product. Ensuring the bulb is of the correct weight (4.5oz-6oz), is essential for achieving perfect balance. Once your lamp is assembled, you can use the spanner provided to fine tune the arms and shade.



ISTRUZIONI:

ISTRUZIONI PER IL MONTAGGIO.

Nota bene: le istruzioni seguenti sono valide per tutti i fermi a muro forniti, i quali sono intesi per un uso esclusivo su muri di cemento strutturalmente sani. In caso di dubbi sulla solidità strutturale del muro di montaggio, consulta un tecnico qualificato per una valutazione dettagliata. Per muri di diverso materiale, potrebbero essere richieste staffe differenti.

La staffa a muro deve essere montata esclusivamente su un muro verticale e bisogna assicurarsi che la staffa sia orizzontale, a 90° rispetto al muro. Non assicurarlo a 90° rispetto al muro potrebbe impedire il corretto funzionamento della lampada e causare danni alla lampada o al muro.

1. Usa le guide per foratura per praticare 6 fori nel muro di montaggio negli spazi indicati. I fori devono avere una dimensione di 0.63in di diametro x 3.35in di profondità minima.
2. Inserisci i fermi a muro forniti (100548) nei buchi fino a che aderiscano alla superficie.
3. Allinea le staffe a muro coi fermi a muro, inserisci i bulloni e serrali.
Attenzione: assicurati che i bulloni siano stretti abbastanza da rimanere saldamente fissati al muro.
4. Rimuovi i bulloni che fissano la lampada all'imballo.
Attenzione: mantenere la lampada durante la rimozione dei bulloni.
5. Per facilitare l'estrazione dall'imballo, solleva la lampada tenendola come mostrato.
6. Collega la lampada alla staffa da muro precedentemente montata, assicurati che i fori sulla lampada siano correttamente allineati alla staffa a muro ed inserisci i bulloni (100461) e (100510) usando la chiave a brugola fornita.
7. Avvita la lampadina.
8. Collega la lampada e posiziona il pulsante di accensione su on.

BLOCCO DI ROTAZIONE OPZIONALE

Se non sussiste necessità di ruotare la lampada questa può essere bloccata in posizione frontale.

9. Rimuovi il bullone (100510)
10. Assicurati che la lampada sia in posizione frontale e inserisci il bullone (100518)

REGOLAZIONE

La tua Anglepoise® è un prodotto finemente bilanciato. Per regolare la lampada, posizionala sulla staffa orizzontale perché una superficie inclinata potrebbe compromettere il bilanciamento. Se necessario, stringi attentamente i bulloni finché il diffusore e il braccio si sostengono a vicenda in qualsiasi posizione. Per evitare danni causati da forza eccessiva, presta attenzione al raggio di movimento e alle caratteristiche del tuo prodotto.

È anche consigliabile permettere al diffusore di raffreddarsi prima di effettuare regolazioni o riposizionamenti.

Durante il posizionamento della lampada al braccio: assicurati che la lampada non colpisca il muro di sostegno o qualsiasi altro ostacolo durante la regolazione

MANUTENZIONE

Prima di procedere alla pulizia o alla manutenzione del prodotto, spegnerlo, staccare la spina dalla presa elettrica e lasciare che il paralume si raffreddi. **Gli interventi di riparazione o di sostituzione di cavi danneggiati devono essere effettuati esclusivamente da un elettricista qualificato, da Anglepoise® Ltd o da un suo rappresentante autorizzato.**

Il prodotto deve essere utilizzato al coperto e in un ambiente asciutto.

È molto importante che qualsiasi lampadina di ricambio non ecceda la potenza massima indicata all'interno del paralume.

QUALITÀ E SICUREZZA

Questo prodotto è contrassegnato per dimostrarne la conformità alle direttive applicabili. La distanza operativa minima dagli oggetti illuminati è di 1.0ft.

Tensione nominale: 100V-127V AC / 50-60Hz.

Original 1227™ Giant Wall Mounted Lamp

BULB INFORMATION:

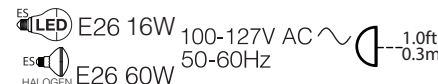
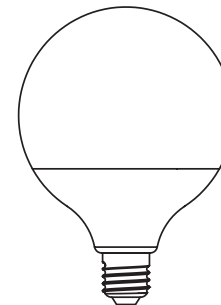
We recommend an E26 LED bulb. With a colour temperature of 2700K this is the bulb we recommend for most applications.

If you require a different light output you can use an alternative bulb but please be aware that a heavier bulb may affect the balance mechanism. We recommend a bulb weight of 4.5oz-6oz.

Important:

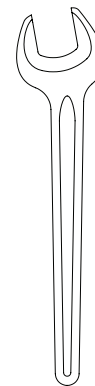
Please be careful not to use a bulb which exceeds the maximum wattage indicated inside the shade.

Vous ne devez pas utiliser une ampoule qui dépasse la puissance maximale indiquée à l'intérieur de l'abat-jour.

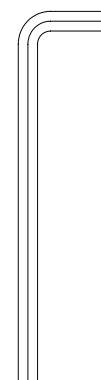


ASSEMBLY PARTS & TOOLS:

Your Anglepoise® comes supplied with everything you need to assemble and install your product. The assembly parts and tools you'll find in the box are:



1 x 100539
Anglepoise®
17mm
Spanner



1 x 100612
Anglepoise®
Hex Key



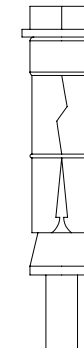
1 x 100510
M8 x 10mm
Rotation Bolt



1 x 100461
M8 x 16mm
Locking Bolt



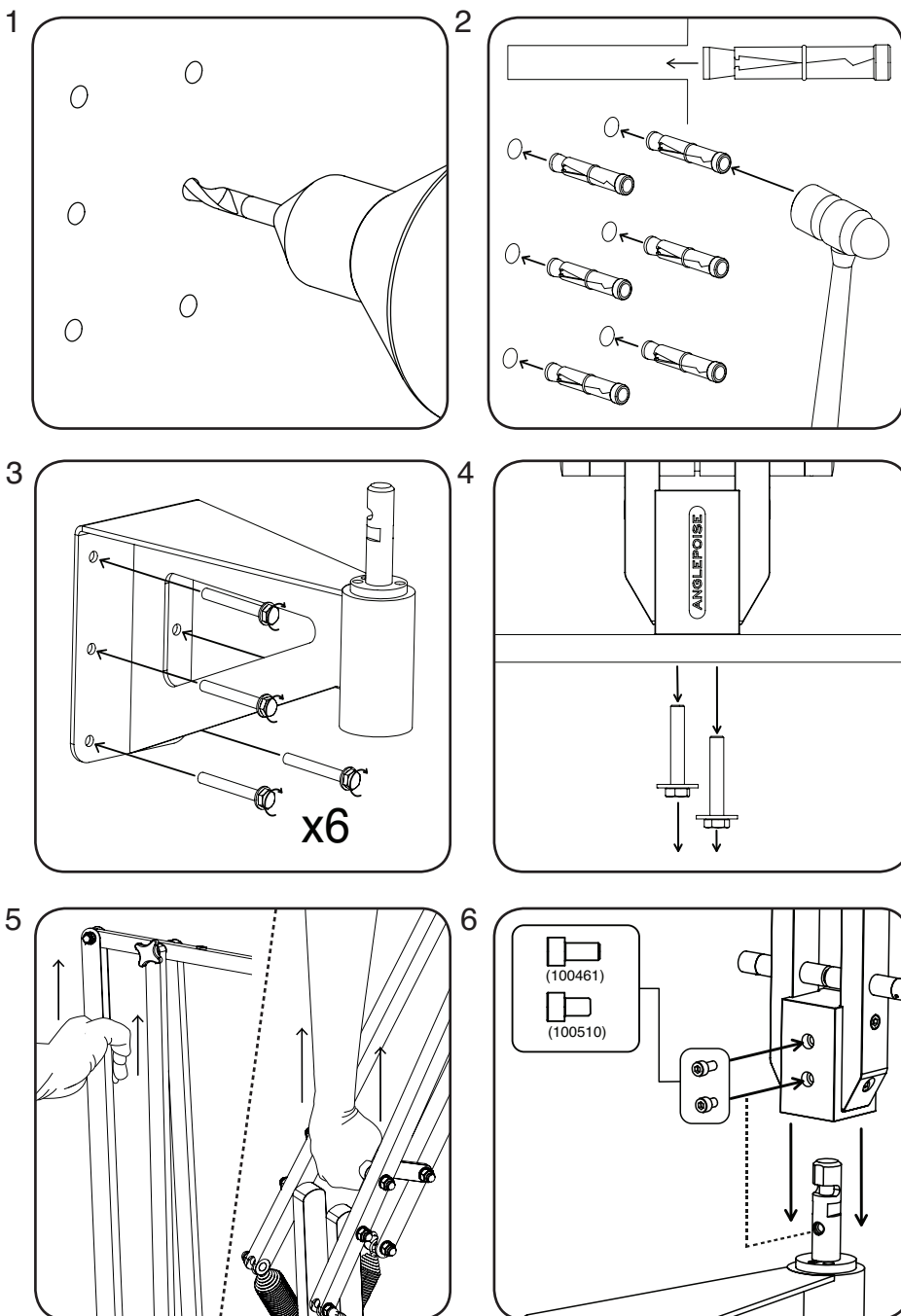
1 x 100518
M8 x 25mm
Locking Bolt



6 x 100548
Wall Anchor

PARTS NOT TO SCALE

INSTALLATION:



INSTRUCCIONES:

Instrucciones de montaje.

Tenga en cuenta: Las siguientes instrucciones son para los anclajes de pared provistos, los cuales han sido diseñados solo para ser usados en paredes de hormigón estructuralmente sólidas. En caso de duda sobre la idoneidad estructural de la pared de montaje, consulte a un ingeniero cualificado para que realice una evaluación detallada. Para paredes con otro tipo de construcción, puede que requiera otros tipos de anclajes alternativos.

La base de pared solo debe ser instalada en una pared vertical y debe ser asegurada de manera que la base quede horizontal y a 90 ° en la pared. Si no es asegurada, podría afectar el correcto funcionamiento de la lámpara y podría causar daños a la lámpara o a la pared.

1. Utilice la guía de perforación provista para abrir 6 agujeros en la pared de montaje con el espaciado mostrado. **Las dimensiones del agujero deben tener un diámetro de 0.63in x 3.35in mínimo de profundidad.**
2. Presione los anclajes de pared provistos (100548) en los agujeros perforados hasta quedar al ras de la superficie.
3. Coloque el soporte de pared alineado con los anclajes de pared, inserte los pernos y apriete.
- Precaución: Asegúrese de que los tornillos estén apretados lo suficiente para asegurar los anclajes de pared.**
4. Retire los pernos que mantienen la lámpara fijada a la paleta de entrega. **Precaución: La lámpara debe ser sostenida cuando retire los tornillos.**
5. Para facilitar la extracción de la paleta, levante la lámpara sujetándola como se muestra.
6. Fije la lámpara a la base de pared que ya se encuentra asegurada, asegúrese de que los orificios de la lámpara estén alineados correctamente con la base de pared e inserte los pernos (100461) y (100510) utilizando la llave hexagonal suministrada.
7. Enrosque la bombilla.

8. Enchufe la lámpara y enciéndala usando el interruptor.

BLOQUEO DE GIRO OPCIONAL

Si no necesita girar la lámpara, puede bloquearla en una posición orientada hacia adelante.

9. Retire el perno (100510).

10. **Asegúrese de que la lámpara está orientada hacia adelante** e inserte el perno (100518).

AJUSTE

Su Anglepoise® es un producto que posee un equilibrio preciso. Para ajustar la lámpara, colóquela sobre una base horizontal, ya que una superficie inclinada alteraría su equilibrio. Si es necesario, apriete con cuidado las tuercas hasta que la pantalla y los brazos estén soportados en cualquier posición. Para evitar daños causados por la fuerza excesiva, tenga cuidado con el rango de movimiento y las características de su producto. También se recomienda permitir que la pantalla se enfríe antes de ajustarla o cambiarla de posición.

Cuando mueva la lámpara sobre la base de pared: **Tenga cuidado de no golpear la lámpara con la pared de montaje o con cualquier otro obstáculo cuando la esté ajustando.**

MANTENIMIENTO

Antes de limpiarla o realizar tareas de mantenimiento, desconecte y desenchufe siempre el aparato de la toma de corriente. Además, deje enfriar la pantalla. **La reparación y la sustitución de cables dañados solo deberían estar efectuadas por un electricista cualificado, Anglepoise® Ltd o un representante autorizado.** Solo debería utilizarse el producto en un entorno seco y en interiores. Es esencial que las bombillas de repuesto no superen el voltaje máximo indicado en la pantalla.

CALIDAD Y SEGURIDAD

Este producto lleva una marca que demuestra su conformidad con las normas pertinentes. La distancia mínima de funcionamiento desde objetos y superficies iluminados es de 1.0ft. Voltaje nominal: 100V-127V AC / 50-60Hz.

INSTALLATION:

MONTAGEANLEITUNG

Bitte beachten: Die untenstehende Anleitung gilt für die mitgelieferten Dübel. Sie sind nur für strukturell solide Betonwände geeignet. Sollten Sie Zweifel an der strukturellen Eignung der Montagewand haben, bitten Sie einen qualifizierten Ingenieur um eine genaue Beurteilung. Für andere Wandarten sind eventuell alternative Dübel erforderlich.

Die Wandhalterung darf nur an einer senkrechten Wand angebracht werden und muss waagrecht in einem 90-Grad-Winkel zur Wand befestigt werden. Bei Nichtbeachtung dieser Voraussetzung wird die korrekte Funktionsweise der Lampe beeinträchtigt und die Lampe und die Wand können beschädigt werden.

1. Benutzen Sie die mitgelieferte Bohranleitung und bohren Sie 6 Löcher im angezeigten Abstand in die Montagewand. **Die Abmessungen der Löcher sind jeweils diagonal 0.63in x 3.35in Mindesttiefe.**
2. Drücken Sie die mitgelieferten Dübel (100548) in die gebohrten Löcher, bis sie sich auf einer Ebene mit der Wandoberfläche befinden.
3. Bringen Sie die Wandhalterung in eine Linie mit den Dübeln, führen Sie die Schrauben ein und drehen Sie sie fest. **Achtung: Sorgen Sie dafür, dass die Schrauben fest genug angezogen sind, um die Dübel in der Wand zu sichern.**
4. Entfernen Sie die Schrauben, mit der die Lampe an dem Lieferbrett befestigt ist. **Vorsicht: Bitte halten Sie die Lampe fest, wenn Sie die Schrauben entfernen.**
5. Um das Entfernen des Lieferbretts einfacher zu machen, heben Sie die Lampe so in die Höhe, wie es gezeigt wird.
6. Montieren Sie die Lampe an die festgeschraubte Wandhalterung, beachten Sie, dass sich die Löcher an der Lampe auf einer Höhe mit der Befestigung befinden und führen Sie mit Hilfe des Inbusschlüssels die Schrauben (100461) und (100510) ein.
7. Schrauben Sie die Glühbirne ein.
8. Stecken Sie die Lampe an und schalten Sie sie mit dem integrierten Schalter ein.

OPTIONALE ROTATIONSSPERRE

Wenn die Lampe nicht drehbar sein soll, kann sie in einer nach vorne gerichteten Position fixiert werden.

9. Entfernen Sie die Schraube (100510).
10. **Achten Sie darauf, dass die Lampe nach vorne gerichtet ist** und setzen Sie die Schraube (100518) ein.

AUSRICHTUNG

Ihre Anglepoise® ist ein exakt ausbalanciertes Produkt. Um die Lampe zu justieren, setzen Sie sie auf die waagrechte Halterung, da eine schräge Oberfläche das Gleichgewicht stört. Wenn nötig, ziehen Sie die Muttern sorgfältig fest, bis sich Lampenschirm und Arme in jeder Position selbstständig tragen. Um Schäden durch übermäßige Kraftanwendung zu vermeiden, achten Sie bitte auf den Bewegungsbereich und die Eigenschaften Ihres Produkts.

Wir empfehlen, die Lampe abkühlen zu lassen, bevor Sie sie justieren oder ihre Position verändern.

Schwenken der Lampe an der Wandbefestigung: **Achten Sie darauf, dass die Lampe nicht gegen die Wand oder ein anderes Hindernis stößt, wenn sie justiert wird.**

WARTUNG

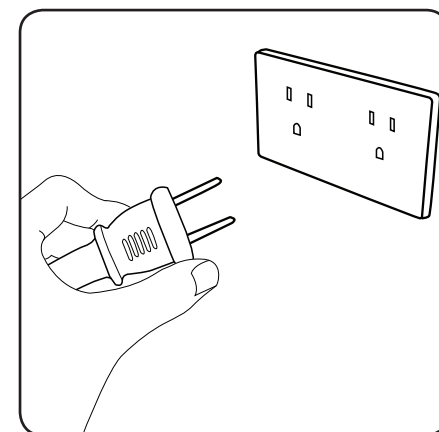
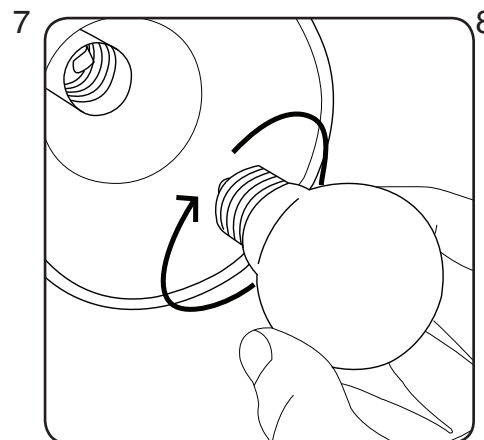
Vor der Reinigung oder Wartung sollte die Lampe immer ausgeschaltet und von der Stromversorgung getrennt werden. Lassen Sie den Lampenschirm abkühlen. **Reparaturen und Ersatz von beschädigten Kabeln sollten nur von einem ausgebildeten Elektriker, Anglepoise® Ltd. oder einem autorisierten Vertreter ausgeführt werden.**

Ihr Produkt sollte nur in trockenen Innenräumen verwendet werden.

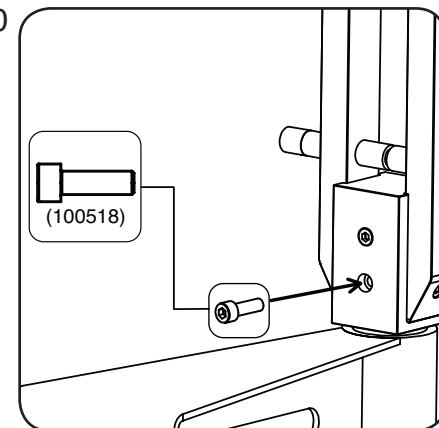
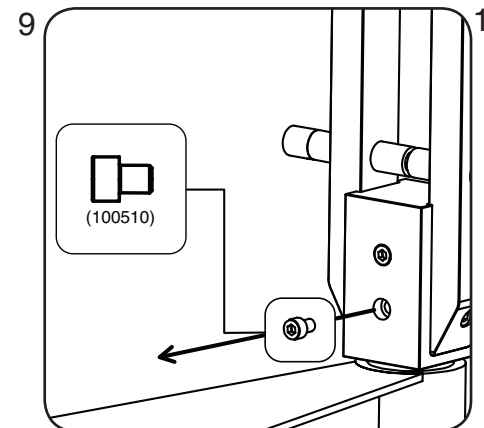
Bitte beachten Sie, dass Ersatzbirnen die maximale Wattzahl nicht überschreiten dürfen, die auf dem Lampenschirm angegeben ist.

QUALITÄT UND SICHERHEIT

Dieses Produkt entspricht den relevanten Normen und ist entsprechend gekennzeichnet. Der Mindestabstand zu beleuchteten Objekten und Oberflächen beträgt 1.0ft. Nominalspannung 100V-127V AC / 50-60Hz.



OPTIONAL ROTATION LOCK



INSTRUCTIONS:

MOUNTING INSTRUCTIONS.

Please note: Instructions below are for the wall anchors provided, These are intended for use in structurally sound concrete walls only.

If in any doubt of the structural suitability of the mounting wall, consult a qualified engineer for a detailed assessment.

For other wall constructions, alternative wall anchors may be required.

The wall mount must only be attached to a vertical wall and must be secured so that the mount is horizontal and 90° to the wall. Failure to ensure this will impair the correct function of the lamp and may cause damage to the lamp or wall.

1. Use the drilling guide provided to drill 6 holes in mounting wall to the spacing shown. **Hole dimensions dia 0.63in x 3.35in min depth.**
2. Push wall anchors provided **(100548)** into drilled holes until flush with surface.
3. Align wall bracket with wall anchors, insert bolts and tighten.
Caution: Ensure bolts are tightened sufficiently to secure anchors in wall.
4. Remove bolts fixing the lamp to delivery pallet.
Caution: The lamp must be supported when the bolts are removed.
5. To ease removal from the pallet, lift the lamp by holding as shown.
6. Attach the lamp to the secured wall mount, ensure the holes on the lamp align correctly with wall mount and insert bolts **(100461)** and **(100510)** using the hex key provided.
7. Screw in the bulb.
8. Plug the lamp in and switch on with inline switch.

OPTIONAL ROTATION LOCK

If the lamp is not required to rotate it can be locked into a forward facing position.

9. Remove bolt **(100510)**
10. **Ensure the lamp is facing forward** and insert bolt **(100518)**

ADJUSTMENT

Your Anglepoise® is a finely balanced product. To adjust the lamp, place on the horizontal

mount as a sloping surface will upset the balance. If necessary, carefully tighten the nuts until the shade and arms support themselves in any position. To avoid damage caused by excessive force, please take care with the movement range and characteristics of your product.

It is also advisable to allow the shade to cool before adjustment or repositioning.

When pivoting the lamp on the wall mount: **Take care the lamp does not hit the mounting wall or any other obstruction when being adjusted.**

MAINTENANCE

Prior to cleaning or maintenance, always switch off and disconnect from the electricity supply and allow the shade to cool. **Repairs and the replacement of damaged cables or electrical parts should only be carried out by a qualified electrician, an authorised distributor or by Anglepoise® Ltd.**

Your product should only be used in a dry indoor environment.

It is essential that any replacement bulb does not exceed the maximum wattage indicated inside the shade.

QUALITY AND SAFETY

This product is marked to demonstrate conformity with relevant directives. The minimum operating distance from illuminated objects and surfaces is 1.0ft.

Rated Voltage 100V-127V AC / 50-60Hz

INSTRUCTIONS D'ASSEMBLAGE:

INSTRUCTIONS DE MONTAGE.

À noter : Les instructions ci-dessous sont valables pour les chevilles fournies. Ces dernières sont destinées à être utilisées dans des murs en béton solides. Si vous avez quelque doute que ce soit concernant le caractère approprié du support de fixation, consultez un ingénieur qualifié pour procéder à une étude détaillée. Pour d'autres constructions murales, d'autres chevilles peuvent être nécessaires.

Le support mural doit être utilisé uniquement sur un mur vertical et doit être fixé de manière horizontale et à 90° par rapport au mur. Le non-respect de cette consigne altèrera le bon fonctionnement de la lampe et risque d'occasionner des dommages à la lampe ou au mur.

1. Utilisez le guide de perçage fourni pour percer 6 trous dans le support de fixation aux endroits indiqués. **Diamètre des trous 0.63in x 3.35in de profondeur minimum.**
2. Enfoncez les chevilles fournies **(100548)** dans les trous percés jusqu'à ce qu'elles ne dépassent plus de la surface.
3. Alignez les crochets muraux avec les chevilles, insérez les vis et serrez.
Attention : Assurez-vous que les vis soient suffisamment serrées pour bien fixer les chevilles dans le mur.
4. Ôtez les vis de maintien de la lampe sur la palette de livraison. **Veillez à tenir la lampe lorsque vous retirez les vis.**
5. Pour faciliter le retrait de la lampe de la palette, soulevez la lampe tel qu'indiqué.
6. Fixez la lampe sur le support mural solidement monté, assurez-vous que les trous de la lampe s'alignent correctement avec le support mural et insérez les vis **(100461)** et **(100510)** en utilisant la clé hexagonale fournie.
7. Vissez l'ampoule à l'intérieur de la lampe.
8. Branchez la lampe et allumez-la à l'aide de l'interrupteur.

VERROU DE ROTATION OPTIONNEL

Si la lampe n'a pas besoin de pivoter, elle peut être verrouillée en position face avant.

9. Ôtez l'écrou **(100510)**

10. Assurez-vous que la lampe soit tournée vers l'avant et insérez l'écrou **(100518)**

REGLAGES

Votre lampe Anglepoise® est une lampe parfaitement équilibrée. Pour ajuster la lampe, placez-la sur un support horizontal car une surface oblique perturbera l'équilibre. Si nécessaire, resserrez les écrous avec précaution jusqu'à ce que l'abat-jour et les bras de soutien tiennent dans n'importe quelle position. Pour éviter la casse due à une force excessive, veuillez faire attention au mouvement appliqué et aux caractéristiques de votre produit.

Il est également conseillé de laisser l'abat-jour refroidir avant de l'ajuster ou de le repositionner.

Lorsque vous faite pivoter la lampe sur le support mural: **Faites attention à ce que la lampe ne cogne pas contre le support mural ou tout autre surface lors de l'ajustement.**

ENTRETIEN

Avant toute opération de nettoyage ou d'entretien, éteignez et débranchez toujours la lampe. Laissez refroidir l'abat-jour.

La réparation ou le remplacement de câblages électriques endommagés ne doit jamais être entreprise par quelqu'un d'autre qu'un électricien qualifié, un membre de l'équipe Anglepoise® ou un de ses représentants agréés.

Votre produit ne doit être utilisé qu'à l'intérieur et dans un endroit sec. Il est indispensable que toute ampoule de remplacement ne soit pas d'une puissance supérieure à la puissance maximum indiquée sur l'étiquette apposée sur l'intérieur de l'abat-jour.

QUALITE ET SECURITE

Ce produit est conçu dans le respect des règles applicables en vigueur. Il porte la marque CE ce qui prouve sa conformité aux directives européennes concernées. La distance minimale entre les objets et surfaces éclairés et la lampe est de 1.0ft
Tension nominale : 100V-127V AC / 50-60Hz.