

GB Products with **electronic ballasts / drivers** must not be installed on the same **electrical circuits** as products with **inductive loads**, for example **magnetic fluorescent luminaires, motors or ventilators**. Inductive loads can generate excessive voltage surges which can damage electronic ballasts.

FR Les luminaires utilisant un **ballast électronique / drivers** ne peuvent être installés sur le même circuit que des appareils avec charges inductives, tels que **luminaires fluorescents magnétiques, moteurs et ventilateurs**. Les charges inductives peuvent générer des **voltages excessifs** et ainsi endommager les **ballasts électroniques**.

IT Tutti i prodotti che includono **ballast elettronici** non devono essere installati sugli **stessi circuiti elettrici** come anche prodotti con carichi induttivi quali **lampadari a fluorescenza magnetica, motori o ventilatori**. I carichi induttivi possono generare scariche eccessive che possono danneggiare i **ballast**.

DE Produkte mit **elektronischen Vorschaltgeräten/ Treibern** dürfen nicht im **selben Stromkreislauf** installiert werden wie Verbraucher mit **induktiven Lasten**, z.B. **magnetische Leuchtstofflampen, Motoren oder Ventilatoren**. Induktive Lasten können **übermäßige Spannungsspitzen** erzeugen, die **elektronische Vorschaltgeräte** beschädigen könnten.

GB
PLEASE READ THE INSTRUCTIONS CAREFULLY
BEFORE COMMENCING ASSEMBLY

Live: Normally Brown / Red
Neutral: Normally Blue / Black
Earth: Normally Green / Yellow

FR
LIRE ATTENTIVEMENT LES INSTRUCTIONS
AVANT DE COMMENCER LE MONTAGE

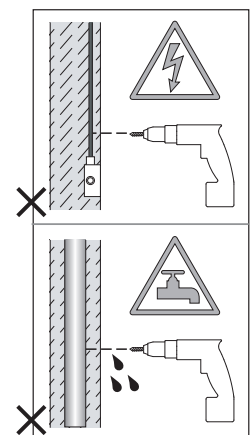
Phase: Normalement Brun / Rouge
Neutre: Normalement Bleu / Noir
Terre: Normalement Vert / Jaune

IT
LEGGERE ATTENTAMENTE LE ISTRUZIONI
PRIMA DI COMINCIARE L'ASSEMBLAGGIO

Cavo positivo: normalmente marrone o rosso
Cavo neutro: normalmente blu o nero
Cavo terra: normalmente verde o giallo

DE
LESEN SIE BITTE DIE ANWEISUNGEN
SORGFÄLTIG DURCH, BEVOR SIE MIT DEM
ZUSAMMENBAUEN BEGINNEN

Phase: Normalerweise Braun / Rot
Nulleiter: Normalerweise Blau / Schwarz
Erde: Normalerweise Grün / Gelb



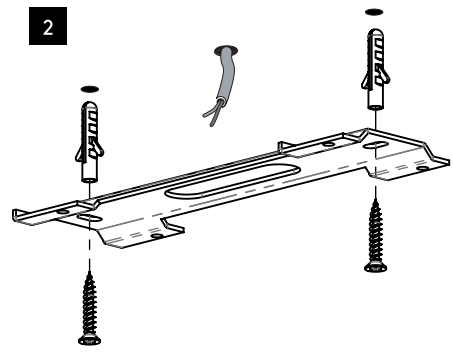
FOR CEILING USE ONLY
Seulement pour montage au plafond
Da utilizzarsi solo al soffitto
Nur für den Deckengebrauch

1

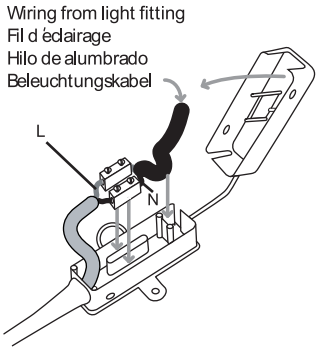


TURN OFF POWER
Couper Le Courant! / Strom Abhalten!
/ Corte La Corriente!

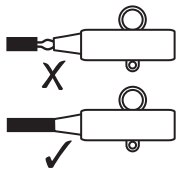
2



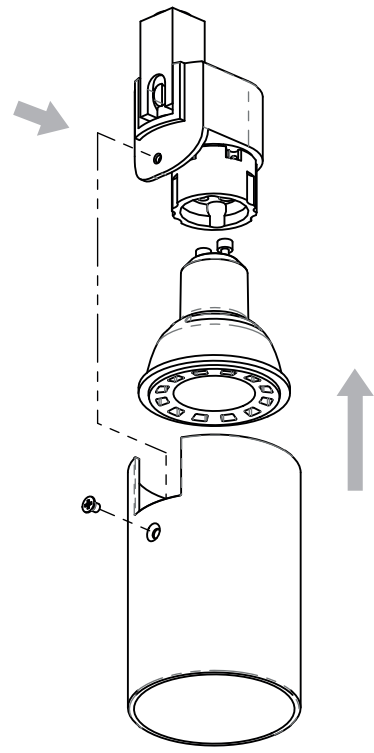
3



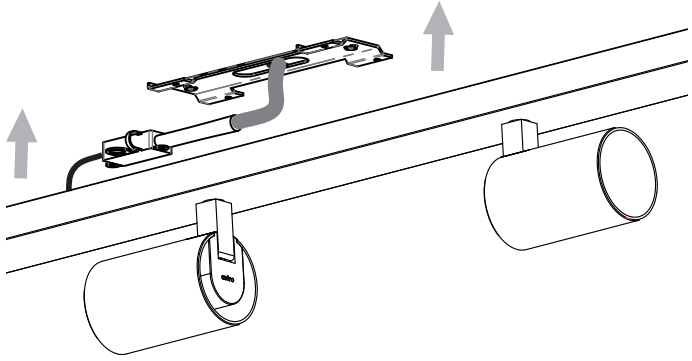
Wiring from light fitting
Fil d'éclairage
Hilo de alumbrado
Beleuchtungskabel



6



4



5

