

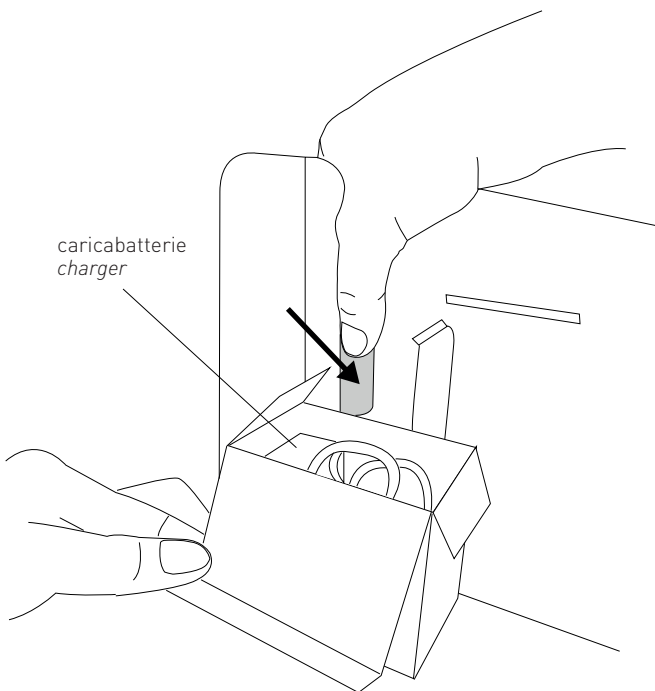
SLAMP:

APERTURA IMBALLO LAFLEUR OPENING LAFLEUR'S PACKAGING

! Attenzione! Eseguire questi passaggi per evitare di danneggiare la lampada.
Caution! Follow these instructions to avoid damaging the lamp.



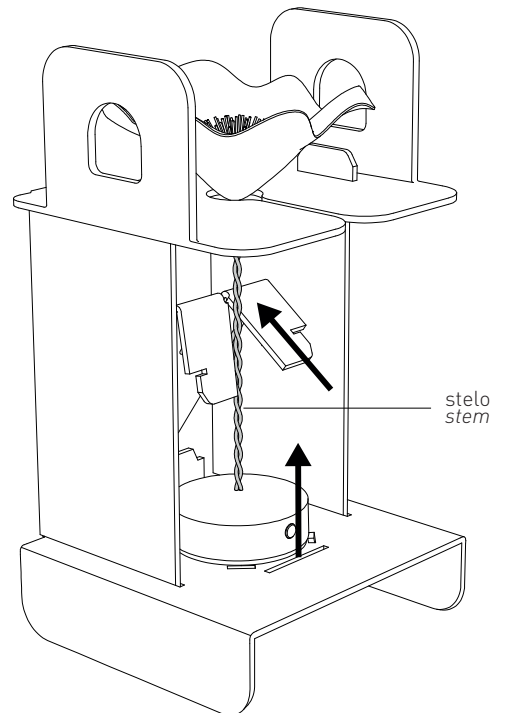
SLAMP:



Per aprire la scatola contenente il caricabatterie abbassare la linguetta come mostrato.

To open the battery charger packaging, pull down on the tab as shown.

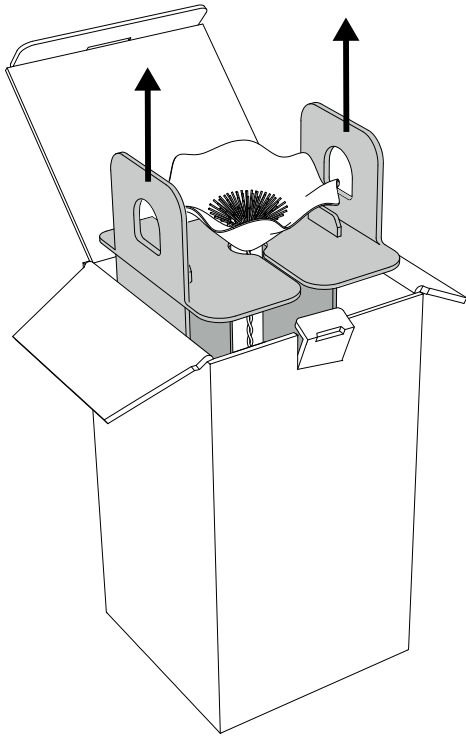
5



Solleverare le alette fino al retro dell'interno scatola per liberare lo stelo della lampada.

Lift the tabs towards the back of the packaging to release the lamp's stem.

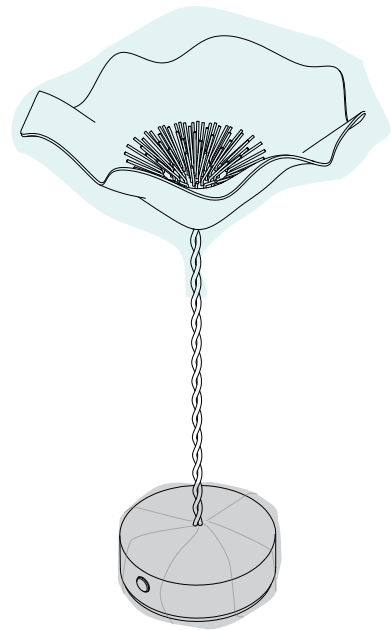
2



Dopo aver aperto l'imballo esterno, sollevare la lampada insieme all' interno scatola aiutandosi con le asole, come mostrato in figura.

After opening the external packaging, lift the internal package containing the lamp using the tabs, as shown.

1



Rimuovere le protezioni.

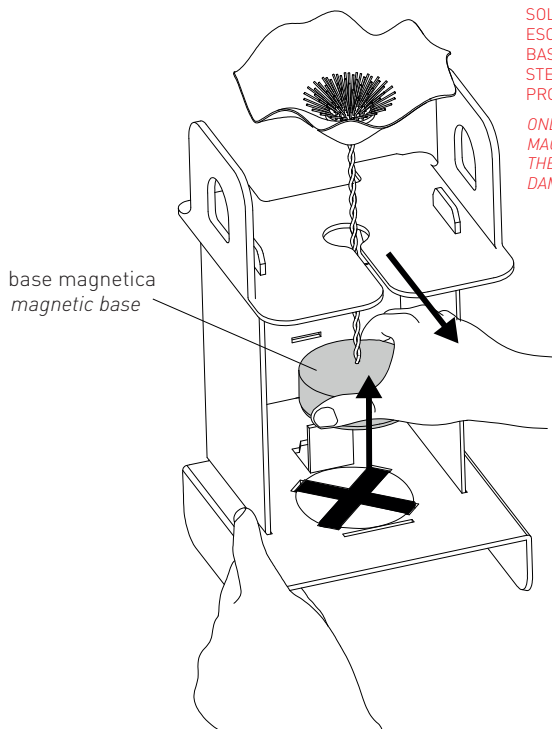
Remove the protective sheets

6



SOLLEVARE LA LAMPADA ESCLUSIVAMENTE DALLA BASE. SOLLEVARLA DALLO STELO DANNEGGIA IL PRODOTTO

ONLY LIFT THE LAMP BY THE MAGNETIC BASE; LIFTING BY THE STEM WILL DAMAGE THE LAMP



dischetto di ancoraggio ribbon

FRONTE

RETRO

fiocco ribbon

Allontanare energicamente la base magnetica dal dischetto metallico per liberare la lampada.

Attenzione! Non tirare la lampada dallo stelo!

Separate the base from the included magnetic disc to remove the lamp from packaging. **NEVER lift the lamp by the stem!**

3

Sciogliere il fiocco sul retro dell'interno scatola per liberare il dischetto di ancoraggio.

Untie the ribbon on the underside of the internal packaging to release the magnetic disc.

4