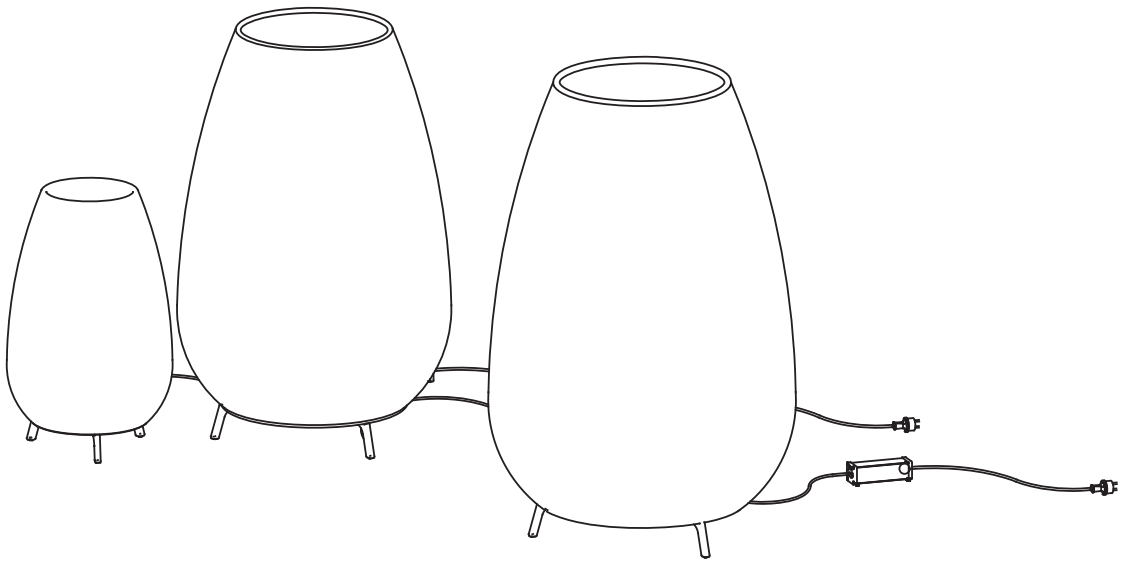


bover
barcelona lights

Amphora Led
01-02-03



Versiones Dimables / Dimmable Versions:

Las versiones regulables se suministran sin cable de alimentación. El electricista debe desmontar la caja de forma prismatica donde se encuentra el driver (1) , y conectar el cable de alimentación siguiendo su marcación y la tabla de conexión que aparece a continuación (2). No olvidar la conexión de tierra.

Atención: El prensaestopas suministrado es apto solamente para cables de diámetros comprendidos entre 6 y 8 mm.

Dimmable versions are supplied with no power supply. The electrician must disassemble (1) the square shaped box where is the driver, and connect (2) the supply cord to the driver following it's marking and the connection table below. Don't forget to connect the mains to ground.

Attention: The cable gland supplied is rated for cords for diameters between 6 and 8mm only.

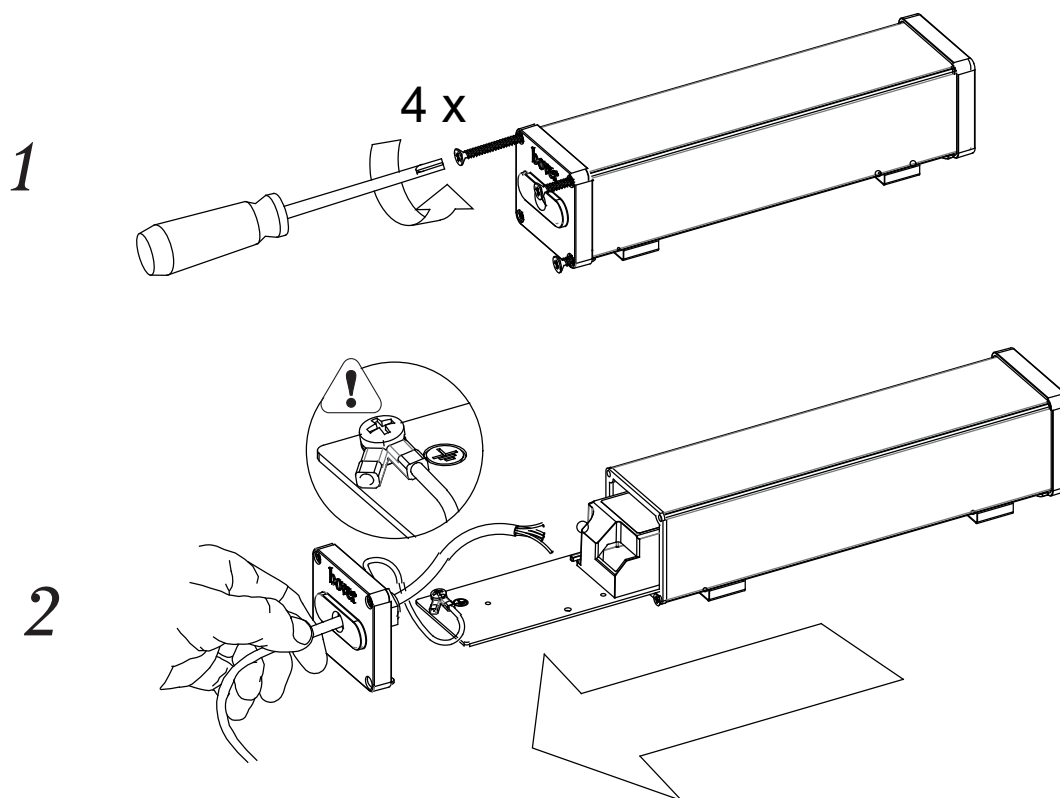


TABLA DE CONEXIONES CONNECTION TABLE	COLOR DEL CABLE	WIRE COLOR
L	NEGRO	BLACK
N	BLANCO/GRIS	WHITE/GREY
GROUNDING	VERDE	GREEN
DIMABLE / DIMMABLE		
PUSH	NEGRO	BLACK
DALI 1-10 V +	ROJO/PURPURA	RED/PURPLE
DALI 1-10 V -	BLANCO/GRIS	WHITE/GREY

DATOS / DATA

Luminaria/*Luminaire*: Amphora 01 Led
Amphora 02 Led
Amphora 03 Led

Tipología/*Typology*:
Lámpara Portatil/*Portable Lamp*
Año/*Year*: 2010

TESTS / TESTS

Este producto ha sido sometido a las pruebas de seguridad eléctrica: continuidad, aislamiento, rigidez dieléctrica y toma tierra.

This product has been subjected to the electrical safety test for: continuity, insulation and dielectric strength.

Nota de uso: Para ambientes con alto grado de salinidad, será necesario realizar un correcto mantenimiento de la luminaria. Recomendamos limpiar con un cepillo suave y retirar la sal, el polvo, o la suciedad depositada por la humedad o el viento. *Note of use: For environments with a high salinity, proper maintenance of the luminaire will be necessary. We recommend cleaning it with a soft brush and remove salt, dust, or dirt deposited by moisture or wind.*



Solo aislamiento básico. Las partes accesibles están conectadas a una toma de tierra. Toma de tierra : obligatoria.
Only basic insulation accessible conductors are earthed. Earthing: compulsory.



Todos los productos están fabricados siguiendo las normas de seguridad y electromagnetismo de Europa: UNE-EN 60598-1:2015 + A1:2018 + UNE-EN 60598-2-1:1993 y marcado CE.



All products are manufactured according to the set safety and electromagnetism standards of Europe: EN 60598-1, EN 60598-2-1, EN 60598-2-4 y marcado CE.



Aparato preparado para el montaje directo sobre superficies normalmente inflamables.
Ready for mounting on normally flammable surface.



Este símbolo en su equipo o embalaje indica que el presente producto no puede ser tratado como residuo doméstico normal, sino que debe entregarse en el correspondiente punto de recogida de equipos eléctricos y electrónicos. Para recibir información detallada sobre el reciclaje de este producto, por favor, contacte con su ayuntamiento, su punto de recogida más cercano o el distribuidor donde adquirió el producto.

This symbol on the product or its packaging indicates that it must not be treated as household waste. It should be handed in at a recognised collection point for recycling electrical and electronic equipment. For more detailed information about the recycling of this product, please contact your local city office, your household waste disposal service or the shop where you purchased the product.

NOTA / NOTE



Por las características de su proceso productivo, los LEDS incluidos en las luminarias pueden mostrar una ligera variación en el tipo de luz.

Due to LED manufacturing process characteristics, luminaires including this light source may have a slight variation in the light tone.

DATOS TÉCNICOS / TECHNICAL DATA



Luminaria apta para uso exterior / *Light suitable for wet locations.*

Factor de potencia / *Power factor*: > 0,9

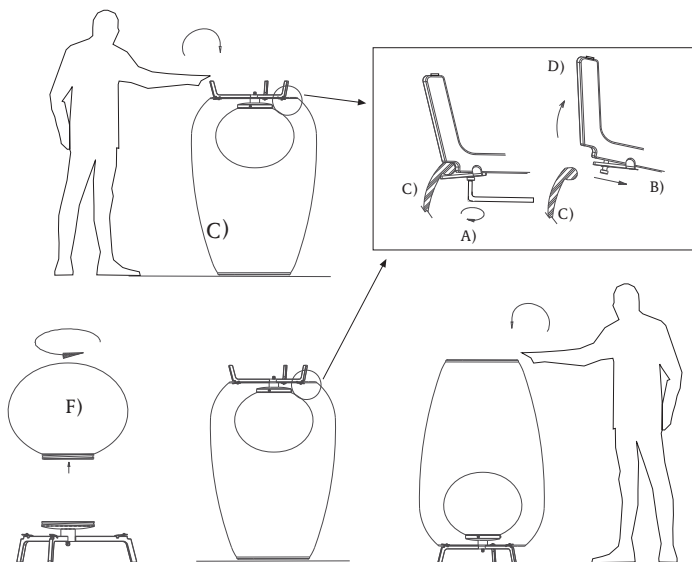
Tensión de entrada / *Input voltage*: 230V~50/60 Hz

Potencia de la Luminaria / *Luminaire's Puissance*:

Amphora 01 Led: 18.2W

Amphora 02 Led: 25.7W

Amphora 03 Led: 25.7W



AVISO / WARNING

Para el correcto funcionamiento y durabilidad de la luminaria se recomienda que la instalación sea realizada por un profesional.

For the unit to work correctly and to last longer, it is recommended that the installation is carried out by a professional.



IMPORTANTE / IMPORTANT

Desconectar la conexión de red antes de ser manipulada y realizar el cambio de lámparas sólo cuando se haya enfriado.

Disconnect from the mains before handling and only change the bulb when it has cooled down.



TORNILLERÍA INCLUIDA / FIXINGS INCLUDED

Llave allen, 3 x Taco clabable 8x80 y 3 x DIN7991 M6x10A2

Allen key, 3 x Hammerfix 8x80 and 3x DIN7991 M6x10A2



INSTRUCCIONES DE MONTAJE ASSEMBLY INSTRUCTIONS

Desmontaje de la Pantalla / Taking apart the Shade

Poner lámpara boca abajo.
Place the lamp upside down.

Aflojar los tornillos interiores A sin llegar a sacarlos de todo, con la llave allen (incluida).

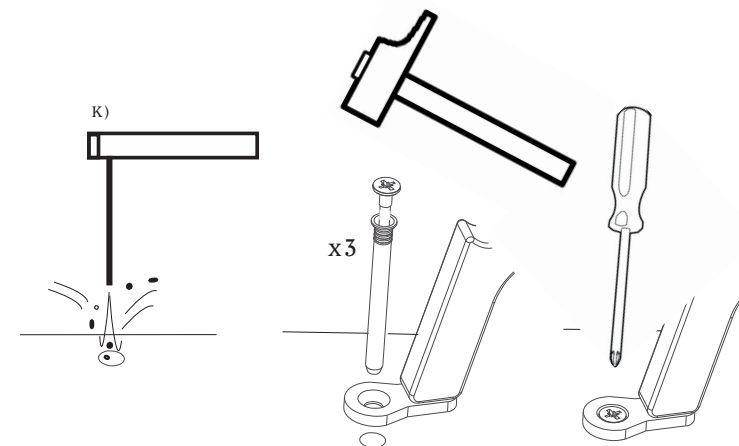
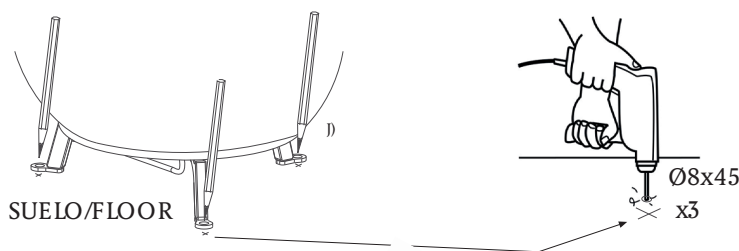
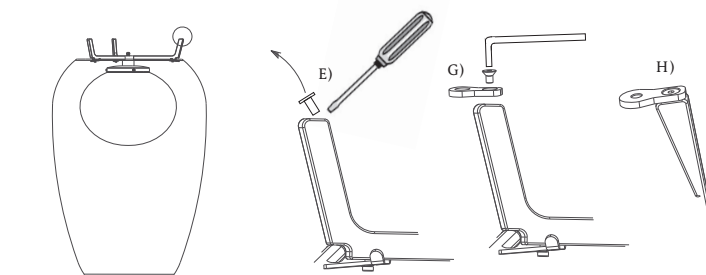
Unscrew the interior screws A with allen key (included) but do not take them out.

Deslizar la pieza B hacia la izquierda y extraer el pie D.
Slide the part B to the left and extract the base D.

Desmontar la Pantalla desenroscandola.
Take apart the shade by unscrewing it.

OPCIONAL / OPTIONAL

INSTALACIÓN EXTERIOR / OUTDOOR INSTALLATION



INSTALACIÓN EXTERIOR OUTDOOR INSTALLATION:

Anclaje por impacto con taco y tornillo. Apto para hormigón, hormigón hueco, hormigón ligero, ladrillo, ladrillo hueco y piedra natural.

Hammerfix assembled anchor saw-tooth. Suitable for concrete, hollow concrete, lightweight concrete, brick, hollow brick and natural stone.

Extraer los tapones E de plástico del trípode con la ayuda de un destornillador plano.

Pull the E plastic caps out from the tripod by using a flat screwdriver.

Colocar pieza G y montarla en trípode por el lado más estrecho y fijarla con el tornillo avellanado allen. Mirar el sentido de los avellanados en la imagen H.

Mount piece G on the tripod by screwing the narrowest side with a sunk screw Allen. Look at image H to check correct direction for the countersink.

Hacer 3 marcas en el suelo según imagen J. Hacer tres 3 taladros en el suelo de Ø8x45, en dichas marcas J.
Make 3 marks on the floor like in picture J, drill three holes Ø8x45 on the floor according to the marks J.

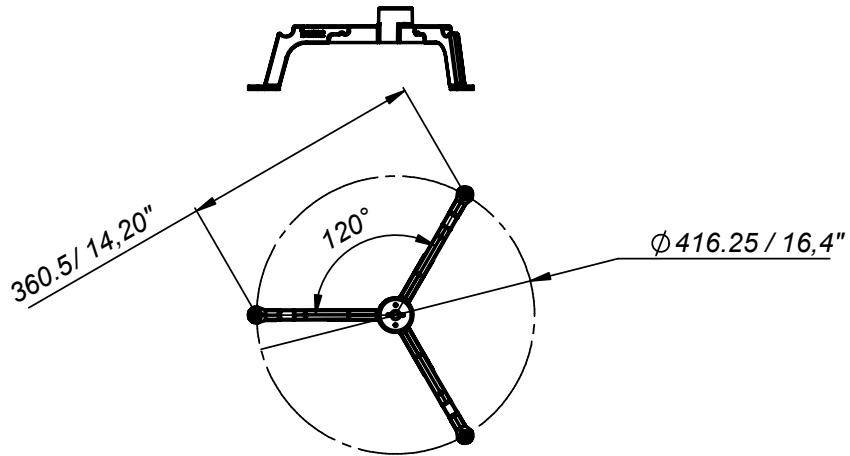
Extraer con aire los restos de material del agujero K.
Take the air out of the holes K.

Colocar la lámpara sobre los agujeros y clavar el conjunto clavo-taco al suelo L.
Place the lamp on the holes and pin both nails and pegs on the floor L.

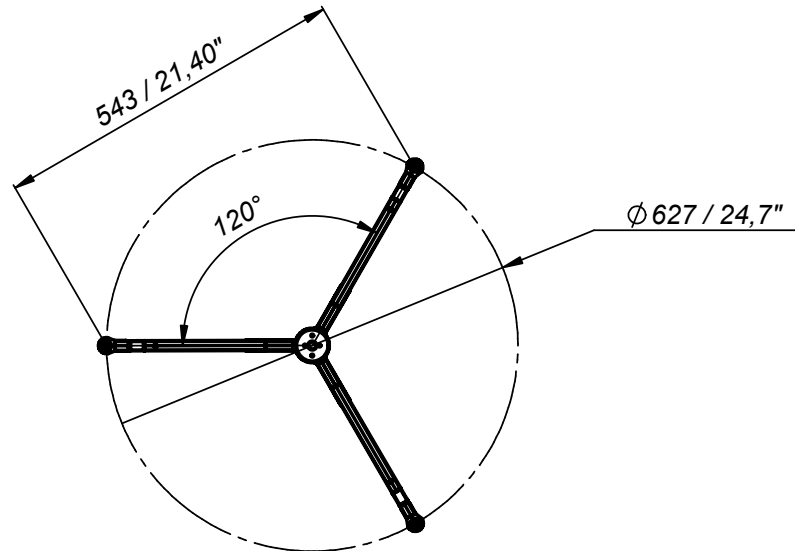
Acabar de insertar el tornillo con un destornillador M.
Finally screw the bolt by using the screwdriver M.

PLANTILLAS POSICIÓN AGUJEROS / TEMPLATES HOLES POSITION

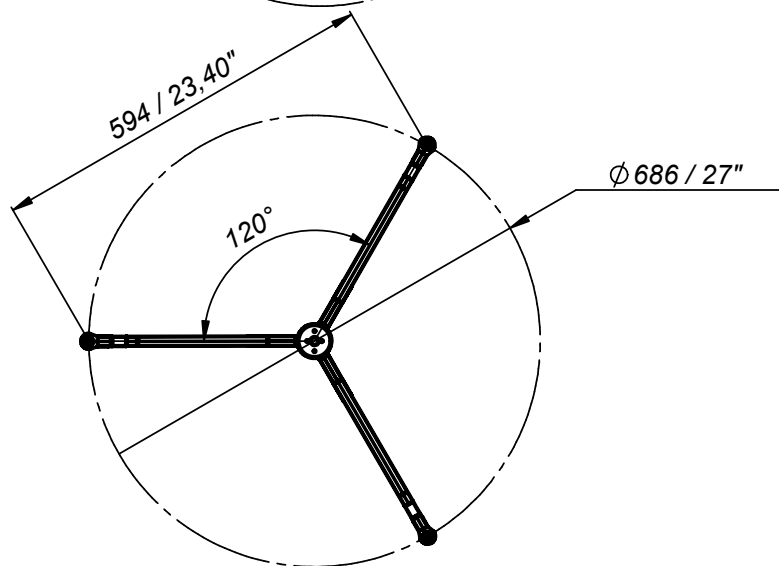
AMPHORA 01



AMPHORA 02



AMPHORA 03



bover

barcelona lights

Amphora 01

Este producto contiene una fuente luminosa de la clase de eficiencia energética: E

This product contains one light source of energy efficiency class: E

Código BOVER / *BOVER Code*: BOV017

Número de registro EPREL / *EPREL registration number* : 961641



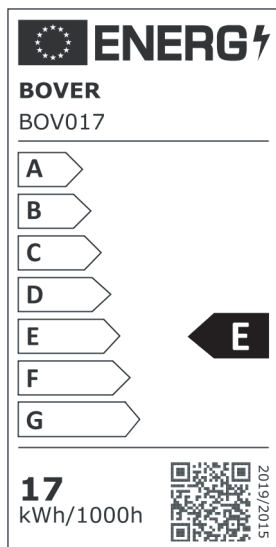
Fuente de luz reemplazable por un profesional.

Replaceable light source by a professional.



Mecanismo de control reemplazable por un profesional.

Replaceable control gear by a professional.



Este producto contiene una fuente luminosa de la clase de eficiencia energética: E

This product contains one light source of energy efficiency class: E

Código BOVER / BOVER Code: BOV018

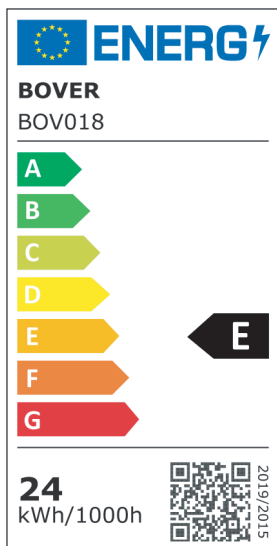
Número de registro EPREL / EPREL registration number : 961646



Fuente de luz reemplazable por un profesional.
Replaceable light source by a professional.



Mecanismo de control reemplazable por un profesional.
Replaceable control gear by a professional.



bover
barcelona lights

Avda. Catalunya 173
Polígon Ind. Sud
08440 Cardedeu
Barcelona, Spain

T. +34 938 713 152
F. +34 938 462 089
info@bover.es
www.bover.es

1231 Collier Road,
Suite C
Atlanta, GA 30318
United States

T. +1 (404) 924 2342
info@boverusa.com
www.boverusa.com