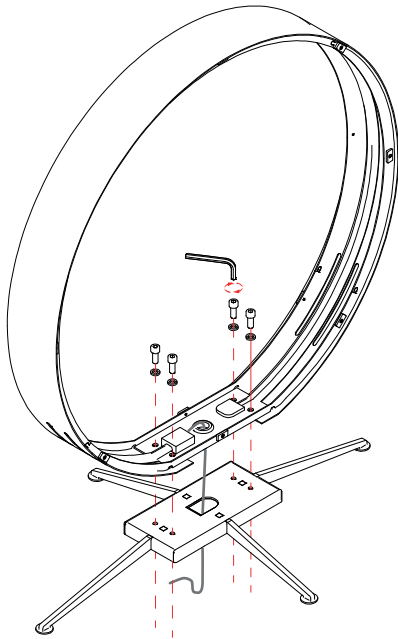
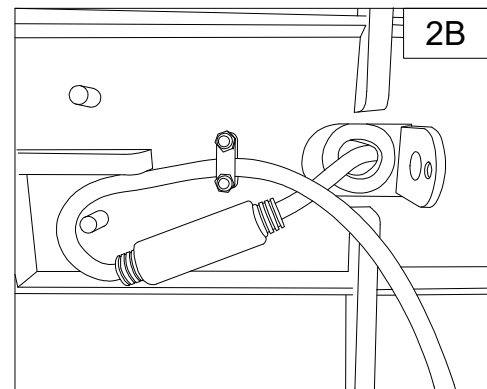
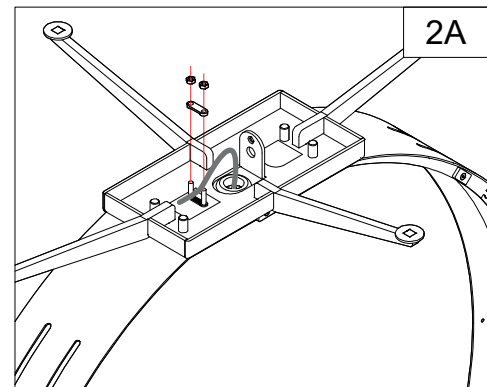
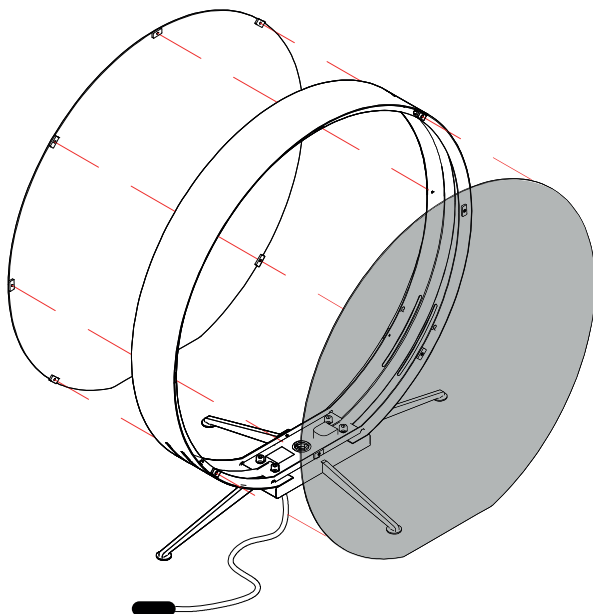


ALL OPERATIONS MUST BE CARRIED OUT BY QUALIFIED PERSON



- ① Fix the frame to the base of the lamp using the allen wrenches and washers provided. Insert the cable into the slot as shown in the image.

Fissare il telaio alla base della lampada tramite le viti e le ranelle fornite.  
Infilare il cavo nella fessura come mostrato nell'immagine.



- ② Lock the cable in the cable clamp (2A). We recommend placing the portion of the cable with the fuse as shown in the image (2B).

Bloccare il cavo nel fermacavo (2A).  
Si consiglia di posizionare la porzione di cavo con il fusibile come mostrato nell'immagine (2B).

- ③ Connect the end of the cable to the joining device. Apply the two panels to the sides of the lamp using the magnets.

Collegare l'estremità del cavo al dispositivo di giunzione.  
Applicare i due pannelli ai lati della lampada tramite i magneti.

# BABU - ANCHORING

BABU - ANCORAGGIO



## INSTALLING INSTRUCTIONS

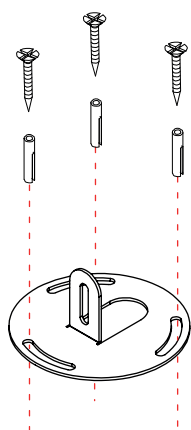
ALL OPERATIONS MUST BE CARRIED OUT BY QUALIFIED PERSON

The BABU lamp is equipped with different anchoring systems to be adopted based on the type of soil.

La lampada BABU è dotata di diversi sistemi di ancoraggio da adottare in base alla tipologia di suolo.

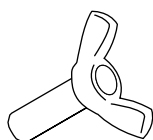
### Floor anchorage

Ancoraggio a pavimento



KIT COMPOSED BY:

KIT COMPOSTO DA:



(1x) THUMBSCREW  
M6X30

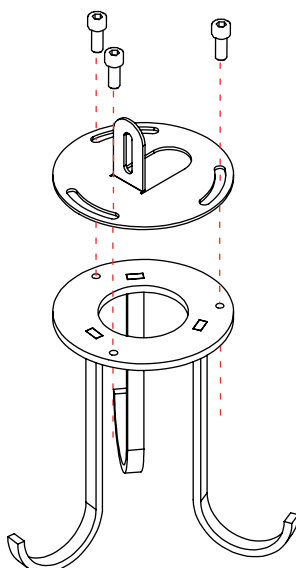
(1x) VITE AD ALETTA  
M6X30

Screws and any fisher for fixing the plate to the ground not included

Viti ed eventuali fisher per il fissaggio della piastra al terreno non incluse

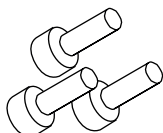
### Concrete anchorage

Ancoraggio a cemento



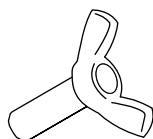
KIT COMPOSED BY:

KIT COMPOSTO DA:



(3x) SCREWS M6X16

(3x) VITI M6X16

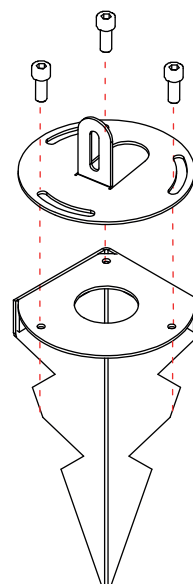


(1x) THUMBSCREW  
M6X30

(1x) VITE AD ALETTA  
M6X30

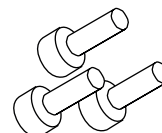
### Ground anchorage

Ancoraggio a terreno



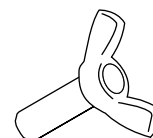
KIT COMPOSED BY:

KIT COMPOSTO DA:



(3x) SCREWS M6X16

(3x) VITI M6X16



(1x) THUMBSCREW  
M6X30

(1x) VITE AD ALETTA  
M6X30

USE A SOFT DAMP CLOTH TO CLEAN ALL LAMP PARTS

# BABU - ANCHORING

BABU - ANCORAGGIO



## INSTALLING INSTRUCTIONS

ALL OPERATIONS MUST BE CARRIED OUT BY QUALIFIED PERSON

1. Insert the fixing into the appropriate ground.  
Tighten the plate with the three screws provided without tightening.

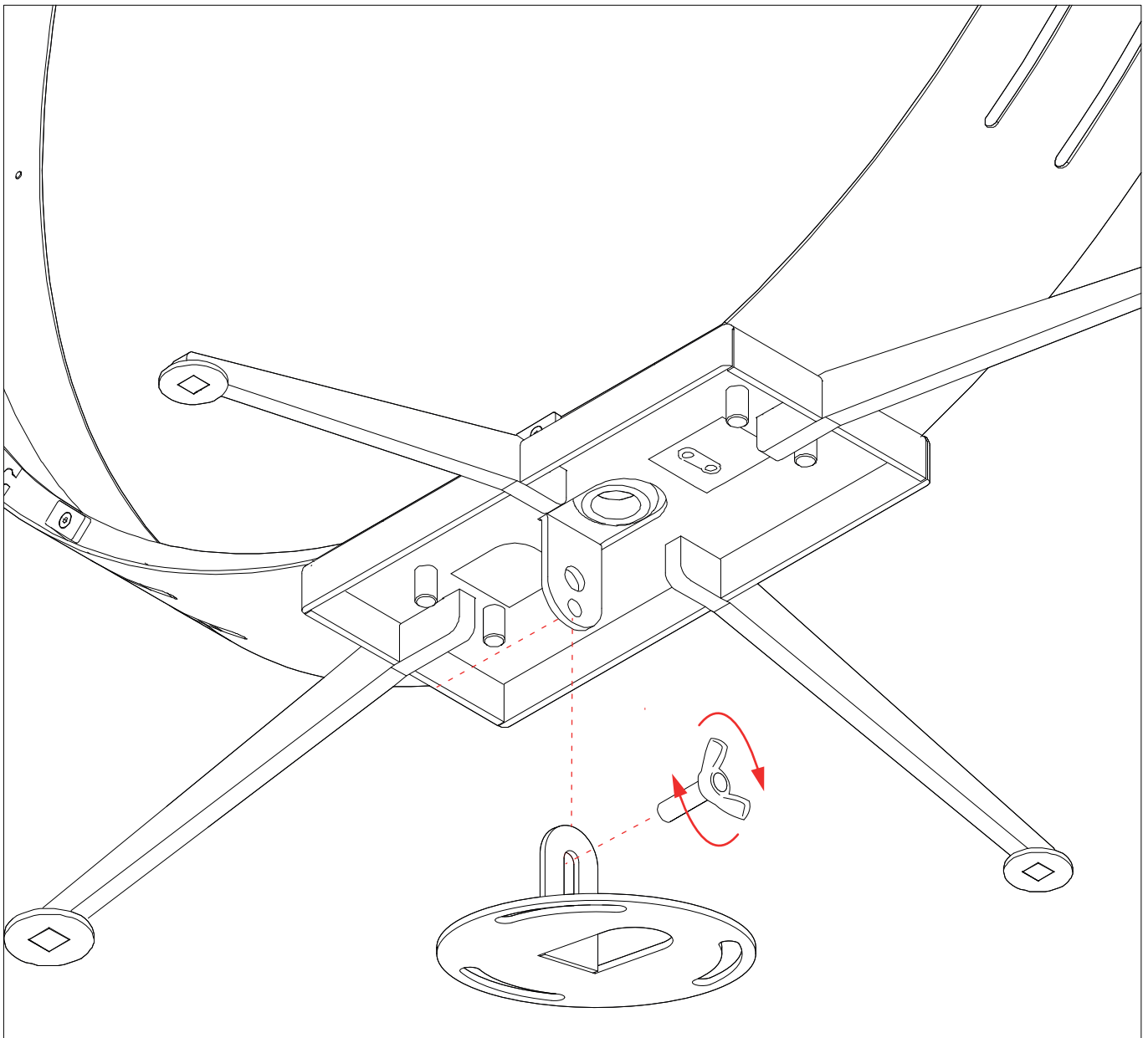
1. Inserire il fissaggio nel suolo adeguato.  
Avvitare con le tre viti fornite la piastra senza stringere.

2. Fix the slot of the fixing plate to the tongue that protrudes from the base using the thumbscrew.

2. Fissare l'asola della piastra di fissaggio alla linguetta che sporge dalla base tramite la vite ad aletta.

3. Adjust the lamp to the desired angle and tighten the fixing screws.

3. Regolare la lampada secondo l'angolazione desiderata e stringere le viti di fissaggio.



USE A SOFT DAMP CLOTH TO CLEAN ALL LAMP PARTS

# M682-B IP68 Waterproof Connector

Connettore impermeabile M682-B IP68



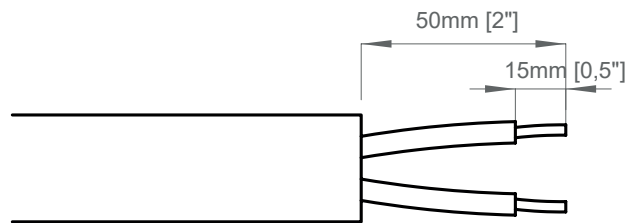
INSTALLING INSTRUCTIONS

Pag. 1/2

DRAWN BY

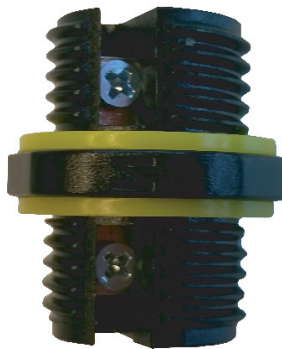
N.O.

ALL OPERATIONS MUST BE CARRIED OUT BY QUALIFIED PERSON



- ① Prepare terminal connector and two wires, wires need split 2" and remove 1/2" of jacket.

Preparare il connettore terminale e i due fili, i fili devono essere scoperti 50mm circa e rimuovere 15mm dal rivestimento dei cavi.



- ② Back out the screws in terminal block a little to ensure following easy connection.

Allentare leggermente le viti nella morsettiere per garantire una facile connessione.

# M682-B IP68 Waterproof Connector

Connettore impermeabile M682-B IP68



INSTALLING INSTRUCTIONS

Pag. 2/2

DRAWN BY

N.O.

ALL OPERATIONS MUST BE CARRIED OUT BY QUALIFIED PERSON



- ③ Plug the wires into the terminal block and screw tighten, please make sure the color of wires matches the picture.

-----  
Inserire i fili nella morsettiere e serrare a fondo, assicurarsi che il colore dei fili sia corrispondente all'immagine.



- ④ Twist and tighten the cable glands.

-----  
Serrare i fermacavi.