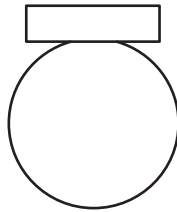


Pablo®

BOLA

SPHERE FLUSH

USER GUIDE



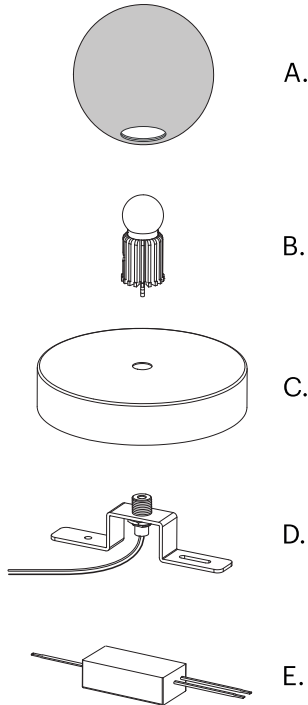
pablodesigns.com

Pablo®

BOLA SPHERE FLUSH

CONTENTS

- A. GLOBE DIFFUSER
- B. LIGHT ENGINE
- C. CANOPY
- D. MOUNT BRACKET
- E. DRIVER



SPECIFICATIONS

HIGH-OUTPUT CHIP ON BOARD
POWER CONSUMPTION: 6W(4",5"), 12W(6"), 20W(8",10",12")
COLOR TEMP: 2700-1800K WARM DIM
LUMINOSITY: 290LM(4",5"), 800LM(6"), 1625LM(8",10",12")



CARE INSTRUCTIONS

WIPE SHADES WITH SOFT CLOTH. AVOID AMMONIA BASED CLEANERS.

DE: INHALT

- A. KUGELDIFFUSOR
- B. LICHTMOTOR
- C. ÜBERDACHUNG
- D. MONTAGEHALTERUNG
- E. FAHRER

SPEZIFIKATIONEN

HOCHLEISTUNGSCHIP AN BORD
STROMVERBRAUCH: 6 W (4 ZOLL, 5 ZOLL), 12 W (6 ZOLL), 20 W
(8 ZOLL, 10 ZOLL, 12 ZOLL)
FARBTEMPERATUR: 2700-1800K WARM DIM
LEUCHTKRAFT: 290LM (4",5"), 800LM (6"), 1625LM (8",10",12")



PFLEGEHINWEISE

WISCHEN SIE DIE FARBTÖNE MIT EINEM WEICHEN TUCH AB. VERMEIDEN
SIE REINIGUNGSMITTEL AUF AMMONIAKBASIS.

FR: CONTENU

- A. GLOBE DIFFUSEUR
- B. MOTEUR LUMINEUX
- C. AUVENT
- D. SUPPORT DE MONTAGE
- E. CONDUCTEUR

CARACTÉRISTIQUES

PUCE À HAUT RENDEMENT INTÉGRÉE
CONSOMMATION ÉLECTRIQUE : 6W(4",5"), 12W(6"),
20W(8",10",12")
TEMPÉRATURE DE COULEUR: 2700-1800K WARM DIM
LUMINOSITÉ : 290LM(4",5"), 800LM(6"), 1625LM(8",10",12")



ISTRUZIONI D'ENTRETIEN

ESSUYEZ LES TEINTES AVEC UN CHIFFON DOUX. ÉVITEZ LES NETTOYANTS À BASE D'AMMONIAC.

IT: CONTENUTI

- A. DIFFUSORE GLOBO
- B. MOTORE LEGGERO
- C. TETTOIA
- D. STAFFA DI MONTAGGIO
- E. CONDUCENTE

SPECIFICHE

CHIP A BORDO AD ALTO RENDIMENTO
CONSUMO ENERGETICO: 6W(4",5"), 12W(6"), 20W(8",10",12")
TEMP. COLORE: 2700-1800K CALDO DIM
LUMINOSITÀ: 290LM(4",5"), 800LM(6"), 1625LM(8",10",12")

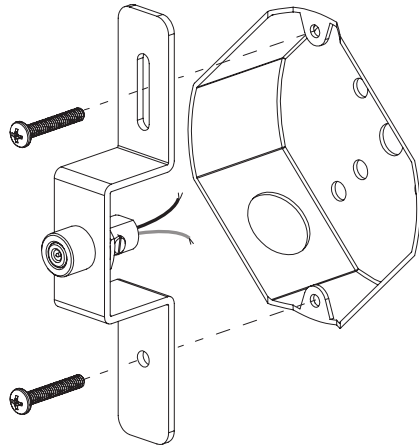


ISTRUZIONI PER LA CURA

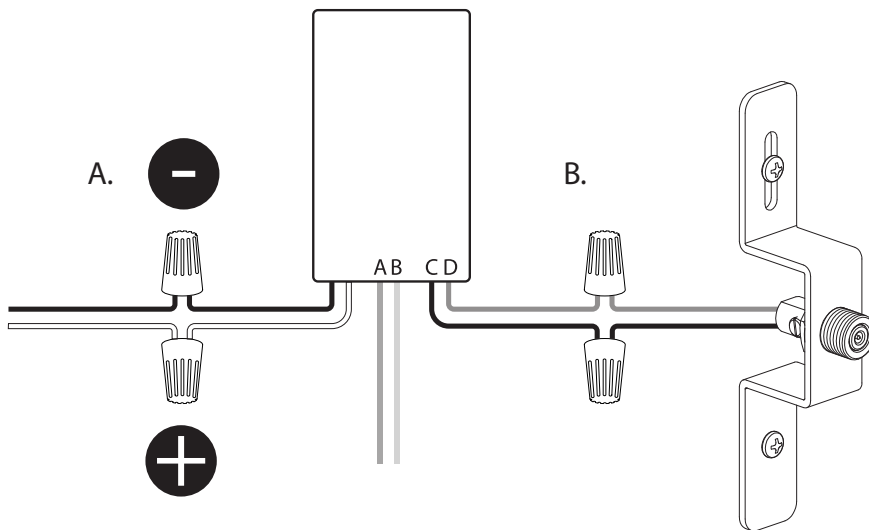
PULIRE LE TONALITÀ CON UN PANNINO MORBIDO. EVITA I DETERGENTI A BASE DI AMMONIACA.

BOLA SPHERE FLUSH

1.



2.



EN: ASSEMBLY

1. SECURE MOUNT BRACKET TO JUNCTION BOX OR CEILING.
2. A. WIRE DRIVER TO BUILDING (US: WHITE TO WHITE/BLACK TO BLACK)(EU: + TO WHITE/- TO BLACK)
- B. WIRE DRIVER TO LAMP(C-BLUE TO BLACK/D-RED TO RED)

DE: MONTAGE

1. BEFESTIGEN SIE DIE HALTERUNG AM ANSCHLUSSKASTEN ODER AN DER DECKE.
2. A. TREIBER ZUM GEBÄUDE VERKABELN (USA: WEIß ZU WEIß/SCHWARZ ZU SCHWARZ)
(EU: + ZU WEIß/- ZU SCHWARZ)
- B. DRAHTTREIBER ZUR LAMPE (C-BLAU ZU SCHWARZ/D-ROT ZU ROT)

FR: ASSEMBLÉ

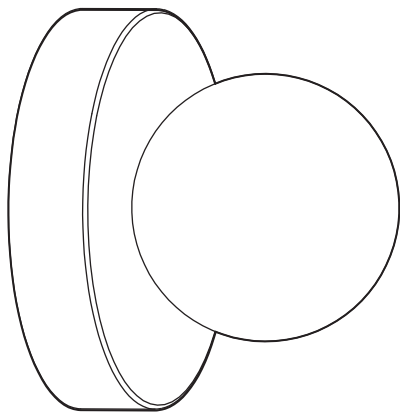
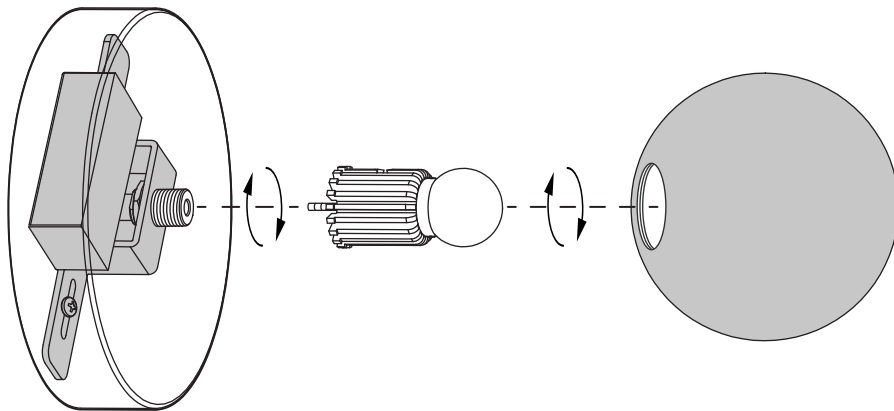
1. FIXEZ LE SUPPORT DE MONTAGE À LA BOÎTE DE JONCTION OU AU PLAFOND.
2. A. WIRE DRIVER TO BUILDING (USA : BLANC À BLANC/NOIR À NOIR)
(EU : + À BLANC/- À NOIR)
- CONDUCTEUR DE B. WIRE À LA LAMPE (C-BLEU AU NOIR/D-ROUGE AU ROUGE)

IT: MONTAGGIO

1. FISSARE LA STAFFA DI MONTAGGIO ALLA SCATOLA DI GIUNZIONE O AL SOFFITTO.
2. A. WIRE DRIVER TO BUILDING (USA: BIANCO A BIANCO/NERO A NERO)
(EU: + A BIANCO/- A NERO)
- B. WIRE DRIVER ALLA LAMPADA (C-BLU AL NERO/D-ROSSO AL ROSSO)

BOLA SPHERE FLUSH

3.



EN: ASSEMBLY

3. ENCLOSE DRIVER WITH CANOPY COVER AND THREAD ON LIGHT ENGINE AND GLOBE DIFFUSER AS DEMONSTRATED.

DE: MONTAGE

3. SCHLIEßEN SIE DEN TREIBER MIT DER BALDACHINABDECKUNG AN UND SCHRAUBEN SIE IHN WIE GEZEIGT AUF DIE LICHTMASCHINE UND DEN KUGELDIFFUSOR.

FR: ASSEMBLÉ

3. ENFERMEZ LE CONDUCTEUR AVEC LA COUVERTURE D'AUVENT ET LE FIL SUR LE MOTEUR LÉGER ET LE DIFFUSEUR DE GLOBE COMME DÉMONTRÉ.

IT: MONTAGGIO

3. ENCLUDERE IL DRIVER CON LA COPERTURA DEL TETTuccio E INFILARE IL MOTORE DELLA LUCE E IL DIFFUSORE DEL GLOBO COME MOSTRATO.

Pablo[®]

INFO@PABLODESIGNS.COM
INFO@PABLODESIGNS.EU

888 MARIN ST
SAN FRANCISCO, CA
94124

PABLODESIGNS.COM
PABLODESIGNS.EU