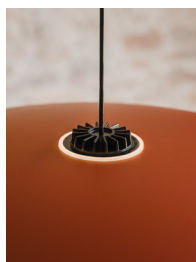
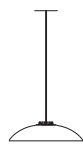


## HeadHat Plate

Equipo Santa & Cole. 2013  
Lámpara de suspensión



HeadHat Plate S



A

HeadHat Plate M



B

HeadHat Plate L



C



Estas pantallas de metal repulsado evocan la forma de un plato proyectando una luz de carácter general, no deslumbrante, tanto más ancha y difusa cuanto mayor su diámetro. Disponible en tres tamaños, S, M y L; y en dos colores, blanco y rojo hematita.

Sus componentes, el sistema HeadLED y su cápsula de luz, permiten que una sola head, cabeza, quepa en distintas pantallas o hats, sombreros. En definitiva, una cabeza con múltiples sombreros haciendo que los integrantes del sistema HeadHat sean productos de larga y diversa vida, con buena disipación de calor, excelente luminosidad sin deslumbramiento y con muy simple experiencia de uso.

Forman parte del sistema HeadHat, en sus numerosos tamaños, el HeatHat Bowl, HeadHat Plate, la pantalla M64 y los tres acabados de pantalla Cirio. Un equilibrio entre tradición y modernidad. Un eficiente sistema de formas familiares que se adapta a las necesidades estéticas o funcionales de cada quién.

### Descripción general:

Cápsula con módulo LED, difusor blanco translúcido y disipador negro con acabado mate.

Pantalla metálica blanca o rojo hematita con acabado mate. Incluye difusor blanco translúcido.

5 opciones de florón circular metálico con equipo incorporado:

No regulable: empotrable blanco (mercado CE) o de superficie blanco o negro con acabado mate.

Regulable: blanco o negro con acabado mate.

Longitud cable eléctrico: 3 m / 118.1" - 8 m / 315"

Adaptado para Junction Box (Mercado UL)

### Peso aproximado (sin embalaje):

(A) HeadHat Plate S: 1,5 kg / 3 lb

(B) HeadHat Plate M: 1,9 kg / 4.2 lb

(C) HeadHat Plate L: 3 kg / 6.8 lb

## HeadHat Plate

Equipo Santa & Cole. 2013  
Lámpara de suspensión

### Información técnica:

Incluye fuente de luz.  
Módulo LED

No regulable (Mercado CE):

Potencia sistema: 3,7 W

Intensidad de funcionamiento: 350 mA

Flujo luminaria: 416 lm

Regulable:

Potencia sistema: 7,7 W

Intensidad de funcionamiento: 700 mA

Flujo luminaria: 752 lm

Tª Color: 2.700 K

IRC: 90

Vida útil: 40.000 h

LED integrado

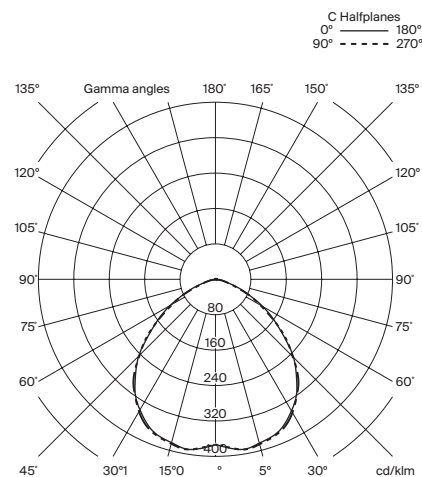
Apta para regulación 1-10V. (No incluye regulador externo 1-10V).

Clase de eficiencia energética (C.E.E): A++...A.

Apta sólo para uso interior.

Tensión de entrada: 90 ~ 305 Vac.

(50 Hz / 60 Hz). Según destino.



### Normativas:

CE

UNE-EN 60598

UNE-EN 55015

UNE-EN 62031

UNE-EN 61000-3-2

UNE-EN 60529

UNE-EN 61347-2-13

UL

Dry location only

UL-1598

UL-8750

E-336377

### Mantenimiento:

Limpiar con un paño suave. No utilizar productos amoniacales, disolventes o abrasivos.

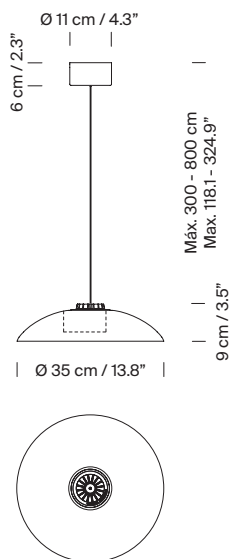
### Otros:

La lámpara se entrega en distintos embalajes.

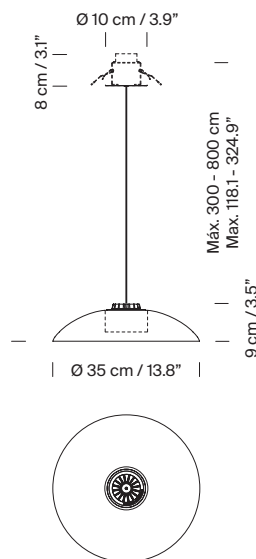
Junto al producto se entregan las instrucciones de montaje.

**Modelo A: HeadHat Plate S**

Florón de superficie

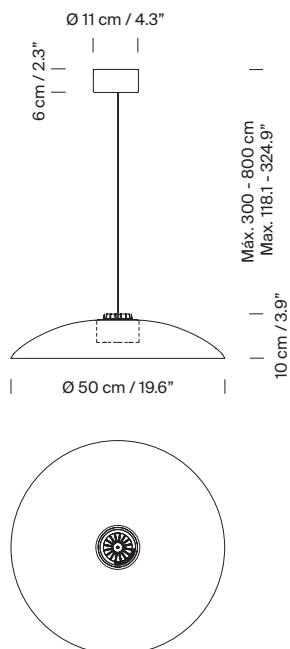


Florón empotrable (Mercado CE)

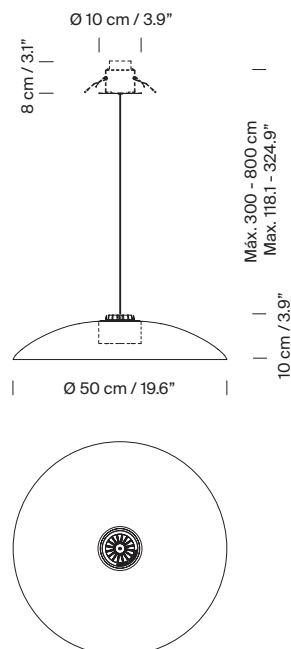


**Modelo B: HeadHat Plate M**

Florón de superficie

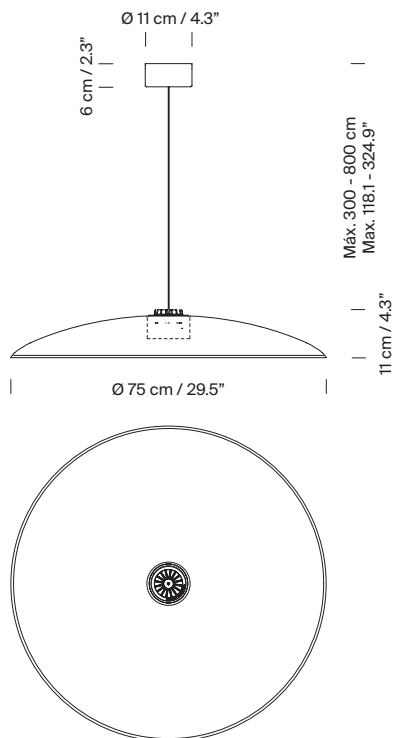


Florón empotrable (Mercado CE)

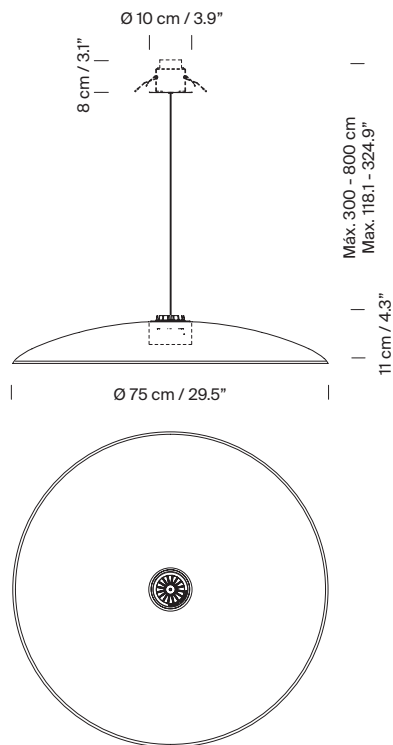


**Modelo C:** HeadHat Plate L

Florón de superficie



Florón empotrable (Mercado CE)



**Colección:**

Lámparas de suspensión



HeadHat Bowl



HeadHat Plate