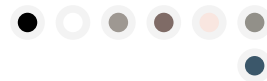


NJP MINI

La luminaria emite una suave y difusa luz dirigida hacia abajo sin deslumbramiento. Al encenderla, la luz se intensifica hasta un nivel fijo, y, cuando se apaga, se atenúa gradualmente. Posee, además, una función de temporizador que permite apagarla automáticamente tras cuatro u ocho horas encendida. Asimismo, ofrece una amplia distribución de la luz para su tamaño relativamente pequeño, y el interior de la pantalla, pintado en blanco, ayuda a reflejar la luz de manera agradable. Su atenuador progresivo permite ajustar la luz entre el 15% y el 100%, según el nivel que se desee. El brazo posee un ángulo estacionario de 15° y puede rotar 342° alrededor de la base, mientras que el cabezal puede inclinarse y rotar para dirigir la distribución de la luz.



nendo

En 2002, Oki Sato fundó el estudio de diseño Nendo. Nendo significa "arcilla" en japonés, en concreto, modelar arcilla como plastilina. Un material único que permite modelar diseños creativos. Como explica Oki Sato: "Es un buen nombre para un estudio que tiene que crear soluciones de diseño para una cartera de clientes muy diferentes". Oki Sato no se plantea el diseño como muchos diseñadores emblemáticos centrados en el mantra de que "la forma sigue a la función". También considera la historia detrás del producto y su diseño.



Product info

Información

El brazo posee un ángulo estacionario de 15°. El cabezal puede inclinarse y rotar. El brazo puede rotar 342° alrededor de la base. Un único botón ubicado en el cabezal permite controlar las funciones de encendido/apagado y atenuación. Encendido y apagado de la luz con atenuación. Atenuación progresiva de la luz a un nivel adecuado de entre el 15% y 100%. La función del temporizador permite apagar la luz automáticamente con opciones de tiempo: apagado, 4 horas y 8 horas. Una función permite establecer un nivel fijo de iluminación cada vez que se conecta la lámpara a la red eléctrica.

Montaje

Montaje: placa base. Tipo de cable: cable de PVC. Longitud del cable: 2,5 m. Atenuación progresiva de entre el 15% y el 100%. Función de temporizador: 4 horas/8 horas. Control de iluminación: Interruptor en el cabezal. driver LED: independiente, se conecta a una toma de corriente. Cable blanco en versiones en blanco y rosa claro. Cable negro en el resto de colores.

Acabado

Blanco, negro, gris aluminio claro, marrón rosado, rosa claro, azul petróleo o topo, recubrimiento de pintura en polvo.

Materiales

Base: acero. Brazo y cabeza de la lámpara: aluminio.

Tamaños y pesos

Ancho x alto x largo (mm) | 160 x 415 x 160 Máx. 2,9 kg

Clase

Grado de protección IP20. Protección contra electrocución II.

Fuente de luz

LED 2700K 10W
Lumen: 418

Información

El brazo posee un ángulo estacionario de 15°. El cabezal puede inclinarse y rotar. El brazo puede rotar 342° alrededor de la base.

Un único botón ubicado en el cabezal permite controlar las funciones de encendido/apagado y atenuación. Encendido y apagado de la luz con atenuación. Atenuación progresiva de la luz a un nivel adecuado de entre el 15% y 100%. La función del temporizador permite apagar la luz automáticamente con opciones de tiempo: apagado, 4 horas y 8 horas. Una función permite establecer un nivel fijo de iluminación cada vez que se conecta la lámpara a la red eléctrica.



Productos similares



NJP Sobremesa



NJP Aplique



NJP Pie

Product variants

Color	Tipo cable	Fuente de luz
<input checked="" type="radio"/> Black	Cordón blanco	LED 2700K 10W
<input type="radio"/> Brown rose	Cordón negro	
<input type="radio"/> Light aluminium grey		
<input type="radio"/> Petrol blue		
<input type="radio"/> Soft pink		
<input type="radio"/> Taupe		
<input type="radio"/> White		

Diseño

nendo

Peso

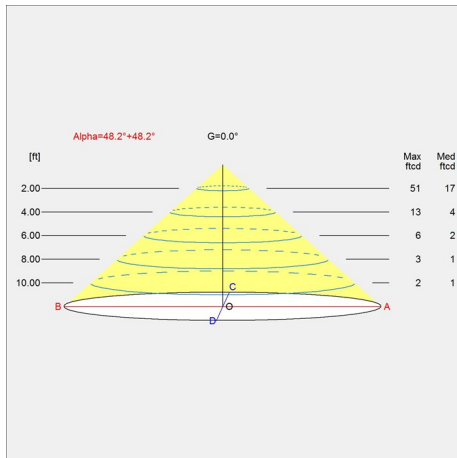
Min.: 2.9 kg Máx.: 2.9 kg

Acabado

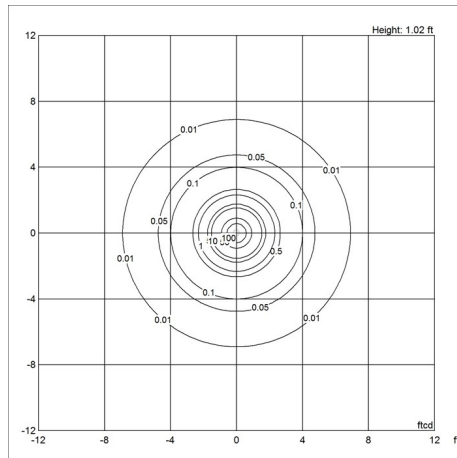
Black, Brown rose, Light aluminium grey, Petrol blue, Soft pink, Taupe, White

Diagramas de distribución de la luz

Cartesian



Isolux



Polar

