

Lámina 45 / 85

Antoni Arola. 2018
Lámpara de suspensión


SANTA & COLE



Lámina 45



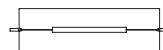
A

Sistema Lámina 45



B

Lámina 85



C

Sistema Lámina 85



D



Una línea de luz y una fina lámina en tenue pero eficaz levedad. En todos sus formatos, Lámina defiende las bondades de la luz reflejada utilizando formas sencillas y evidentes que nada esconden y todo muestran.

Descripción general:

Pantalla metálica en blanco gris con acabado brillante (exterior).
Estructura metálica acabada en color negro mate.
Difusor de policarbonato.
Longitud cable eléctrico: 5 m / 196.9"

Peso aproximado (sin embalaje):

(A) Lámina 45: 2,8 Kg / 6.2 lb
(B) Sistema Lámina 45: 4 Kg / 8.8 lb
(C) Lámina 85: 3,7 Kg / 8.2 lb
(D) Sistema Lámina 85: 5,9 Kg / 13 lb

Información técnica:

Incluye fuente de luz (regulable).

(A) Tira LED
Potencia sistema: 18 W
Intensidad de funcionamiento: 750 mA
Flujo luminaria: 711 lm

(B) Tira LED
Potencia sistema: 31 W
Intensidad de funcionamiento: 750 mA
Flujo luminaria: 1.422 lm

(C) Tira LED
Potencia sistema: 31 W
Intensidad de funcionamiento: 750 mA
Flujo luminaria: 1.394 lm

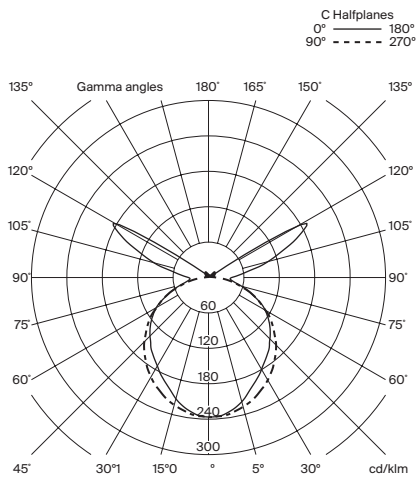
(D) Tira LED
Potencia sistema: 54 W
Intensidad de funcionamiento: 750 mA
Flujo luminaria: 2.788 lm

CCT: 2.700K
IRC: 90
Vida útil: 40.000 h

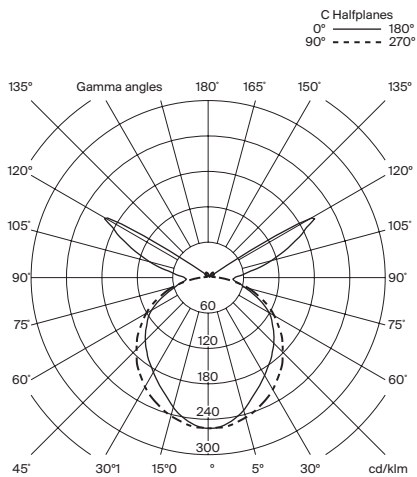
LED regulable integrado.
Apta para regulación 0-10V / DALI (UL 1-10V). (No incluye regulador externo).
Apta solo para uso interior.
Utilice siempre esta fuente de luz.

Tensión de entrada: 100 ~ 277 Vac.
(50 Hz / 60 Hz). Según destino.

Modelo A: Lámina 45



Modelo C: Lámina 85



Normativas:

CE
UNE-EN 60598
UNE-EN 55015
UNE-EN 60529

UL
UL-1598
UL-8750
E-336377
Dry location only

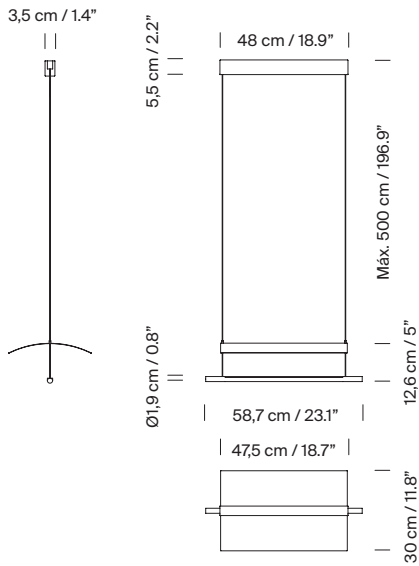
Mantenimiento:

Limpiar con un paño suave. No utilizar productos amoniacales, disolventes o abrasivos.

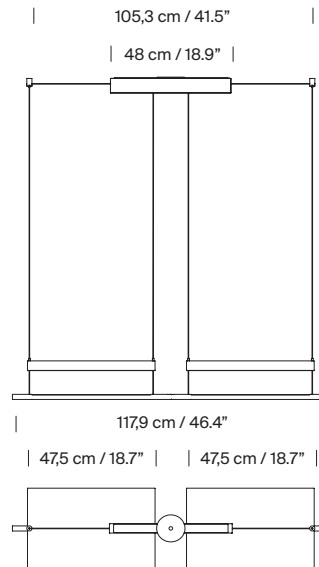
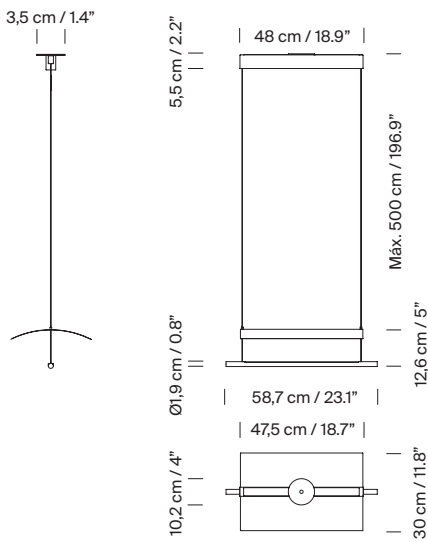
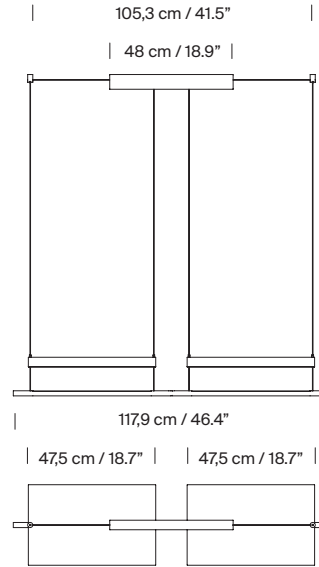
Otros:

La lámpara se entrega en distintos embalajes (**B, D**).
Junto al producto se entregan las instrucciones de montaje.

Modelo A: Lámina 45

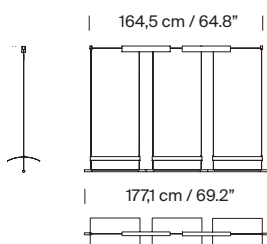


Modelo B: Sistema Lámina 45 2 módulos

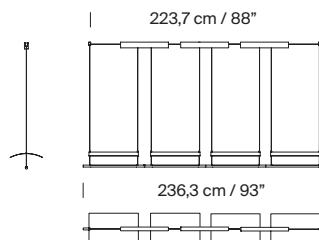


Ejemplos de composición

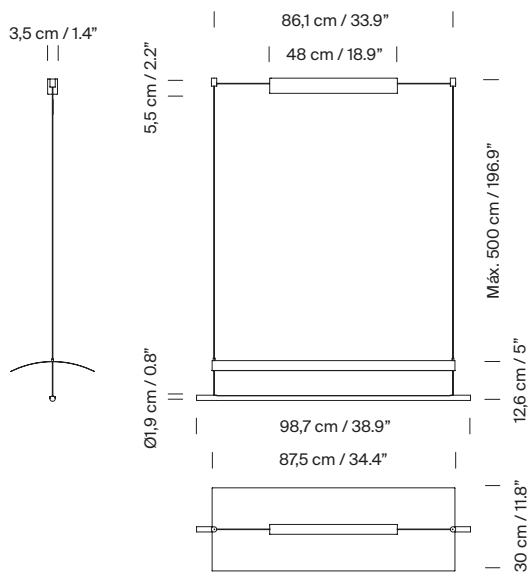
3 módulos (B + A)



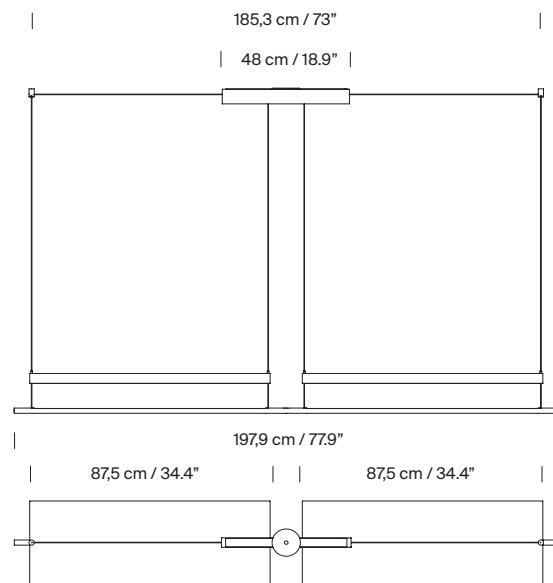
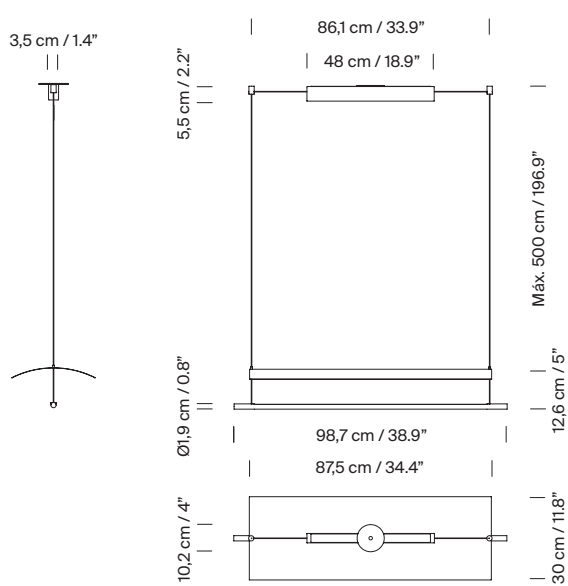
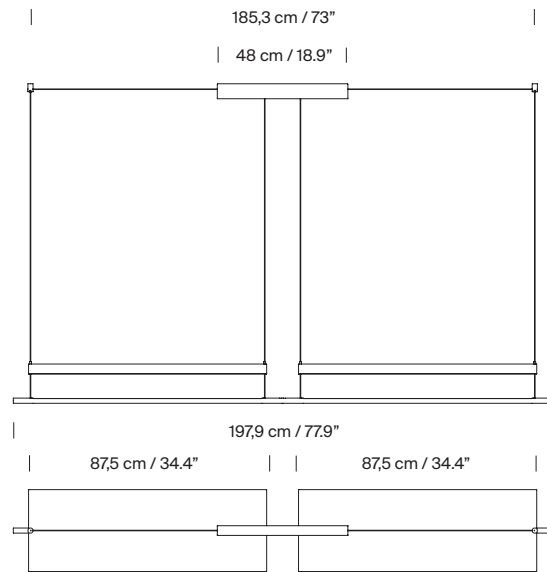
4 módulos (B + 2A)



Modelo C: Lámina 85

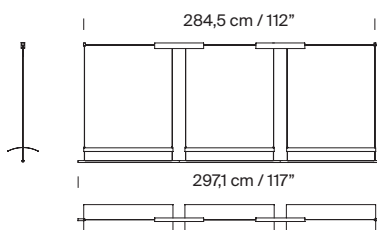


Modelo D: Sistema Lámina 85.

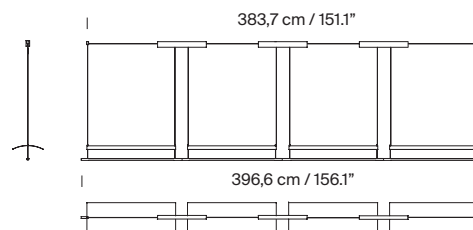


Ejemplos de composición

3 módulos (B + A)



4 módulos (B + 2A)



Colección:
Lámparas de
sobremesa

Lámparas de pie

Lámparas de
suspensión



Lámina 45



Lámina 45



Lámina 165



Lámina 45 / 85



Lámina 165



Lámina Mayor

Apliques



Lámina 45



Lámina 165