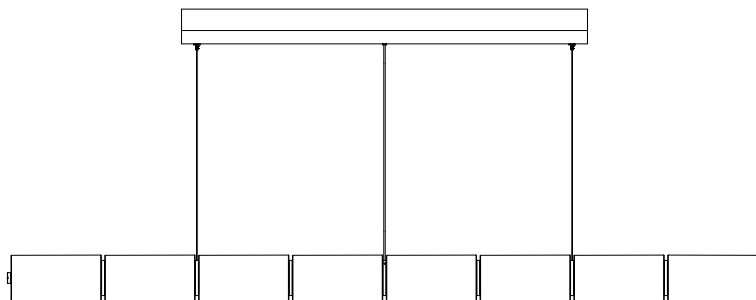


# Luce Orizzontale



Design Ronan & Erwan Bouroullec, 2022

FLOS


## IT

### ISTRUZIONI DI INSTALLAZIONE ED IMPIEGO

#### ATTENZIONE!

La sicurezza dell'apparecchio é garantita solo rispettando queste istruzioni sia in fase di installazione che di impiego; é pertanto necessario conservarle.

#### AVVERTENZE:

- All'atto dell'installazione ed ogni volta che si interviene sull'apparecchio, assicurarsi che sia stata tolta la tensione di alimentazione.
- L'apparecchio non può essere in alcun modo modificato o manomesso, ogni modifica ne può compromettere la sicurezza rendendo lo stesso pericoloso. FLOS declina ogni responsabilità per i prodotti modificati.
- Se il cavo flessibile si danneggia, deve essere sostituito da FLOS o da personale qualificato al fine di evitare pericoli.
- La sorgente luminosa può essere sostituita dal cliente o da personale qualificato.
- L'apparecchio è esente dal rischio di emissione fotobiologica.
- Per un funzionamento sicuro e corretto è necessario che questo apparecchio sia collegato ad un efficiente impianto di messa a terra.
- Il simbolo  riportato sull'apparecchio indica che il prodotto deve essere smaltito in modo differenziato dai rifiuti urbani.

#### DATI TECNICI

S1: 110W LED

S2: 145W LED

S3: 165W LED

#### ISTRUZIONI PER LA PULIZIA DELL'APPARECCHIO

- Per la pulizia dell'apparecchio utilizzare esclusivamente un panno morbido eventualmente inumidito con acqua e sapone.
- **Attenzione:** non utilizzare alcool o solventi.


## EN

### INSTRUCTION FOR CORRECT INSTALLATION AND USE

#### WARNING!

The safety of this fitting can only be guaranteed if these instructions are observed, during both installation and use. Please retain these instructions safety.

#### REMARKS:

- When installing and whenever acting on the appliance, ensure that the power supply has been switched off.
- The appliance may in no way be modified or tampered with, any modification may compromise safety causing the appliance to become dangerous. FLOS declines all responsibility for products that are modified.
- Should the external trailing cable get damaged, it must be replaced by FLOS or by qualified personnel in order to avoid any danger.
- The light source can be replaced by the customer or by qualified personnel.
- The device carries no risk of photobiological emissions.
- This appliance must be connected to an efficient grounding system in order to work safely and correctly.
- The symbol  shown on the device indicates that the product must be thrown out in a different manner than with the urban trashes.

#### TECHNICAL DATA

S1: 110W LED

S2: 145W LED

S3: 165W LED

#### CLEANING INSTRUCTIONS

- Use only a soft cloth to clean the appliance, dampened with water and soap or mild cleanser if needed for resistant dirt.
- **Warning:** do not use alcohol or other solvents.


## DE

### INSTALLATION - UND GEBRAUCHSANWEISUNGEN

#### ACHTUNG!

Wir garantieren nur dann für die Sicherheit der Leuchte, wenn diese Anweisungen sowohl bei der Installation als auch beim Gebrauch genau beachtet werden. Es ist daher ratsam, sie aufzubewahren.

#### BEMERKUNGEN:

- Bei der Installation und bei Eingriffen an der Leuchte ist sicherzustellen, daß die Anlage vom Netz abgeschaltet ist.
- Der Apparat darf auf keinen Fall veraendert oder unerlaubt geoeffnet werden, jede Veraenderung desselben kann die Sicherheit in Frage stellen und somit gefaehrlich werden. FLOS lehnt jede Verantwortung fuer unsachgemaess behandelte Produkte ab.
- Falls das flexible äußere Kabel beschädigt wird, muß es von FLOS oder von qualifiziertem Personal ersetzt werden, um Gefahren zu vermeiden.
- Die Lichtquelle kann vom Kunden oder von qualifiziertem Personal ausgetauscht werden.
- Das Gerät ist frei von photobiologischen Emissionsgefahren.
- Für eine sichere und ordnungsgemäße Funktionsweise ist diese Leuchte an eine effiziente Erdungsanlage anzuschließen.
- Das auf dem Gerät wiedergegebene Symbol  zeigt an, dass das Produkt getrennt vom Stadtmüll entsorgt werden muss.

#### TECHNISCHE DATEN

S1: 110W LED

S2: 145W LED

S3: 165W LED

#### REINIGUNGSVORSCHRIFTEN

- Bei der Reinigung der Leuchte darf man ausschließlich weiche Tücher verwenden. Eventuell kann man diese mit Wasser und Seife oder mit einem neutralen Reinigungsmittel anfeuchten.
- **Achtung:** Weder Alkohol noch Lösungsmittel verwenden.


## FR

### INSTRUCTIONS D'INSTALLATION ET D'EMPLOI

#### ATTENTION!

La sûreté de cet appareil est garantie uniquement si l'on respecte ces instructions soit en phase d'installation soit pendant l'utilisation; il faut donc les conserver.

#### NOTICES:

- Au moment de l'installation et chaque fois que l'on intervient sur l'appareil, s'assurer que la tension d'alimentation ait été coupée.
- L'appareil ne peut être modifié ou altéré de quelque manière que ce soit, toute modification peut compromettre la sécurité de celui-ci en le rendant dangereux. FLOS décline toute responsabilité pour les produits modifiés.
- La source lumineuse peut être remplacée par le client ou par du personnel qualifié.
- L'appareil ne présente aucun risque photobiologique.
- La source lumineuse ne peut pas être remplacée par le client. Pour obtenir des informations, contacter la société FLOS.
- Pour un fonctionnement sûr et correct, il est nécessaire que l'appareil soit relié à une installation efficace de mise à la terre.
- Le symbole  montré sur l'appareil indique que le produit doit être éliminé d'une autre façon que celle avec les déchets urbains.

#### DONNEES TECHNIQUES

S1: 110W LED

S2: 145W LED

S3: 165W LED

#### INSTRUCTIONS POUR LE NETTOYAGE


- Pour le nettoyage de l'appareil utiliser exclusivement un chiffon doux, humecté si nécessaire, avec de l'eau et du savon ou avec un détergent neutre pour les salissures les plus tenaces.
- **Attention:** ne pas utiliser d'alcool ou solvants.

## INSTRUCCIONES DE INSTALACIÓN Y DE USO

## ¡ATENCIÓN!

La seguridad del aparato sólo puede garantizarse con la condición de que se respeten las siguientes instrucciones, tanto en la fase de instalación como de uso, por lo cual se recomienda conservarlas.

## ADVERTENCIA:

- Para efectuar la instalación, y toda vez que se efectúe alguna operación en el aparato, asegurarse de haber cortado la corriente eléctrica.
- El aparato no puede ser en ningún caso modificado o forzado, cualquier modificación puede comprometer la seguridad haciéndolo peligroso. FLOS declina cualquier responsabilidad por los productos modificados.
- Si el cable externo se estropea, debe ser sustituido por FLOS o por personal cualificado con el fin de evitar situaciones peligrosas.
- La fuente de luz puede ser reemplazada por el cliente o por personal calificado.
- El aparato no presenta ningún riesgo fotobiológico.
- Para obtener un funcionamiento seguro y correcto es necesario que este aparato sea conectado a un eficiente sistema de tierra.
- El símbolo que  aparece en el aparato indica que el producto debe ser eliminado en modo diferenciado del resto de los desechos urbanos.

## DATOS TECNICOS

S1: 110W LED

S2: 145W LED

S3: 165W LED

## INSTRUCCIONES PARA LIMPIAR EL APARATO

- Para la limpieza del aparato, utilizar exclusivamente un paño suave. En caso de suciedad más resistente, humedecer el paño con agua y jabón o un detergente neutro.
- **Advertencia:** no emplear alcohol ni disolventes.


## PT

## INSTRUÇÕES INSTALAÇÃO E USO

## ATENÇÃO!

A segurança do aparelho é garantida somente se respeitarmos as instruções tanto na fase de instalação como na de uso; portanto é necessário conservar tais instruções.

## ADVERTÊNCIA:

- Para efectuar la instalación, y toda vez que se efectúe alguna operación en el aparato, asegurarse de haber cortado la corriente eléctrica.
- De forma alguma o aparelho deve ser modificado ou alterado, toda e qualquer modificação pode comprometer a segurança tornando o aparelho perigoso. FLOS declina toda e qualquer responsabilidade pelos produtos modificados.
- Se o cabo flexível está danificado, deve ser substituído pela FLOS ou por pessoal qualificado para evitar qualquer perigo.
- A fonte de luz pode ser substituída pelo cliente ou por pessoal qualificado.
- O aparelho está livre do risco de emissão fotobiológica.
- Para um funcionamento seguro e correcto é necessário que este aparelho esteja ligado a uma eficiente instalação de ligação a terra.
- O símbolo  indicado no aparelho indica que o produto deve ser eliminado de forma diferenciada em relação ao lixo urbano.

## DADOS TÉCNICOS

S1: 110W LED

S2: 145W LED

S3: 165W LED

## INSTRUÇÕES PARA A LIMPEZA DO APARELHO


- Para limpeza do aparelho utilizar exclusivamente um tecido macio eventualmente úmido com água e sabão ou detergente neutro para a sujeira mais difícil.
- **Atenção:** não utilizar álcool ou solventes.

## ИНСТРУКЦИИ ПО МОНТАЖУ И ПРИМЕНЕНИЮ

## ВНИМАНИЕ!

Надёжность устройства гарантируется только при соблюдении данных инструкций, как в фазе монтажа, так и при применении, поэтому необходимо обеспечить их сохранность.

## ПРЕДУПРЕЖДЕНИЯ:

- В момент установки и каждый раз при проведении работ с устройством, убедиться в снятии напряжения питания.
- Устройство не может изменяться или разбираться, любые изменения могут нарушить надёжность, делая его опасным. FLOS не несёт ответственность за измененную продукцию.
- При повреждении гибкого кабеля он должен быть заменён FLOS или квалифицированным персоналом в целях предотвращения опасности.
- Источник света может быть заменен заказчиком или квалифицированным персоналом.
- устройство не является регулируемой яркостью.
- Для надежного и правильного функционирования данного устройства необходимо обеспечить его подсоединение к эффективной системе заземления.
- Символ  приведённый на устройстве, указывает на то, что данная продукция должна быть переработана отдельно от городских отходов.

## ТЕХНИЧЕСКИЕ ДАННЫЕ

S1: 110 Вт светодиод

S2: 145 Вт светодиод

S3: 165 Вт светодиод

## ИНСТРУКЦИИ ПО ОЧИСТКЕ УСТРОЙСТВА

- Для очистки устройства использовать только мягкую тряпку, смоченную водой с мылом или нейтральным моющим средством для наиболее стойких загрязнений.
- **Внимание:** Не использовать спирт или другие растворители.


## J

## 取り付けおよびご使用方法E

## 警告

安全な器具の取り付けおよびご使用のために、取扱説明書に従って作業を行ってください。また、取扱説明書は必ず保管してください。

## 注意

- インストール中およびアプライアンスで作業するたびに、電源装置が切断されていることを確認してください。
- アプライアンスを変更したり改ざんしたりすることはできませんが、変更して安全性を損なう可能性があり、危険です。FLOSは、変更された製品に対するすべての責任を負いません。
- 損傷した場合は、危険を回避するためにFLOSに交換するか、個人の資格を提供する必要があることは明らかです。
- 光源は、お客様または有資格者が交換できます。
- ランプは、光生物学的放出のリスクから不可欠です。
- 安全で正しい操作のために、これらの機器は効率的な地上処理プラントに接続する必要があります。
- 外観のシンボル  は、都会的な外観のため、製品はさまざまな方法で小さくしなければならないことを示しています。

## 技術的な仕様

S1: 110W LED

S2: 145W LED

S3: 165W LED

## 器具の清掃について

- 器具の清掃には、柔らかい布を使用してください。落ちにくい汚れは、柔らかい布を石鹸水または薄めた中性洗剤に浸し、十分に絞ってから拭き取ってください。
- 注意：アルコールや溶剤などは使用しないでください。

## 正确安装指南和使用说明

**警告！**  
只有在安装阶段和使用期间遵守这份说明书的要求，才能保证设备的安全。因此请妥善保管此说明书。

- 注意事项：**
- 在安裝過程中以及每次操作設備時，請確保已斷開電源。
  - 該設備不能以任何方式修改或篡改，但修改並可能危及安全，使其變得危險。 FLOS 拒絕對修改後的產品承擔任何責任。
  - 很明顯，如果損壞了，需要FLOS更換或者提供個人資質，以免發生危險。
  - 光源可由客戶或合格人員更換。
  - 燈具對於光生物發射的風險至關重要。
  - 為了安全和正確操作，這些設備必須連接到高效的地面處理廠。
  - 灯具上标有 ☒ 符号，表明产品废品的处理方式和普通城市垃圾的处理方式不同。
  - 控制导体和LV电源的绝缘类别：基本绝缘 (Insulation class for control conductors and LV power supply: Basic insulation)。

## 技术参数

S1: 110W LED  
S2: 145W LED  
S3: 165W LED

## 灯具清洗说明

- 清理装置时，只能使用“微纤维”材料的抹布进行。
- 警告：不得使用酒精或溶剂。

## لامعتسلاو بيكرتلاب ءصاخ تاداشرا

## هينيت !

- لا يمكن ضمان سلامة هذا التركيب إلا إذا روعيت هذه التعليمات أثناء التركيب والاستعمال. يرجى حفظ تعليمات السلامة هذه. في وقت التثبيت وفي كل مرة تعمل فيها على الجهاز ، تأكد من إزالة مصدر الطاقة.
- لا يمكن تعديل الجهاز أو العبث به بأي شكل من الأشكال ، فأى تعديل يمكن أن يعرض سلامته للخطر ويجعله خطرًا. لا تتحمل FLOS المسؤولية الكاملة عن المنتجات المعدلة.
- في حالة تلف الكابل المرن ، يجب استبداله بـ FLOS أو بواسطة موظفين مؤهلين لتجنب الخطر.
- الجهاز خالي من مخاطر الانبعاث الضوئي البيولوجي.
- يمكن استبدال مصدر الضوء من قبل العميل أو بواسطة موظفين مؤهلين.
- للتشغيل الآمن والصحيح ، يجب توصيل هذا الجهاز بنظام تاريض فعال.
- يشير رمز ☒ الذي يظهر على الجهاز إلى أنه يجب التخلص من الجهاز بصورة تختلف عن التخلص من فمامة المدن.

## المعلومات التقنية.

S1: 110W LED  
S2: 145W LED  
S3: 165W LED

## تعليمات التنظيف

- تنظيف الجهاز، لا تستعمل سوى قطعة قماش من تة باذلا دوم وأ لوحكلا لامعتسلا مدع :هينيت .ديدشلاابة.
- تحذير: لا تستعمل الكحول أو مذيبيات أخرى.

## 설치 및 사용 지침

**설치 지침 및 사용 시 주의 사항!**  
설치 및 사용에 관한 지침을 모두 준수해야만 장치의 안전이 보장됩니다. 설명서를 잘 보관하십시오.

## 경고:

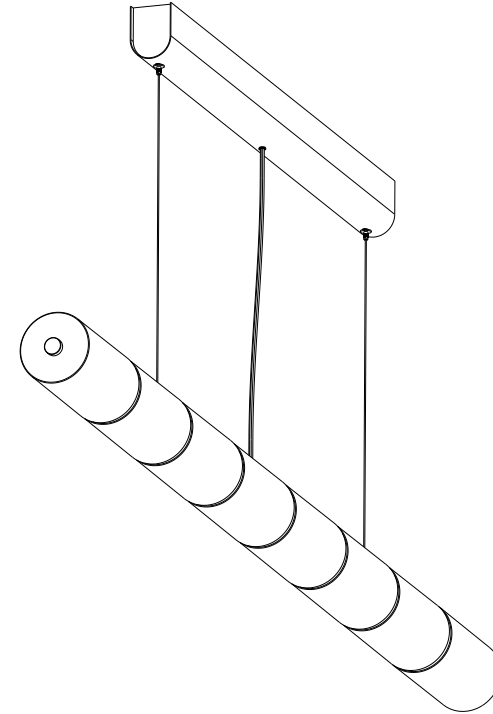
- 설치 작업 및 장치에 대한 작업을 할 때마다, 전원 공급 장치가 분리되었는지 꼭 확인하십시오.
- 이 장치는 어떤 방식으로도 개조하거나 조작할 수 없으며, 개조하는 경우 안전성이 저하되어 위험해질 수 있습니다. FLOS는 개조된 제품에 대해 모든 책임을 거부합니다.
- 플렉시블 케이블이 손상된 경우, 위험을 방지하기 위해 FLOS 또는 자격을 갖춘 직원이 이를 교체해야 합니다.
- 광원은 고객 또는 자격을 갖춘 직원이 교체할 수 있습니다.
- 이 장치는 광생물학적 방출의 위험이 없습니다.
- 장치의 안전하고 올바른 작동을 위해 효율적인 접지 시스템에 장치를 연결하십시오.
- 장치에 표시된 ☒ 기호는 제품이 일반 폐기물이 아니며 분리 폐기되어야 함을 의미합니다.

## 기술 자료

S1: 110W LED  
S2: 145W LED  
S3: 165W LED

## 장치 세척 지침

- 장치를 세척할 때 비누와 물에 적신 부드러운 천만 사용하십시오.
- 경고: 알코올이나 용제를 사용하지 마십시오.



**EUR:** Fig.1 - 2 - 3 - **4A** - **5A** - 6A - 6B - 7 - 8 - 9 - 10 - 11 - 12 - 13 - 13A - 13B - 13C.

**USA:** Fig.1 - 2 - 3 - **4B** - **5B** - 6A - 6B - 7 - 8 - 9 - 10 - 11 - 12 - 13 - 13A - 13B - 13C.

Fig. 1

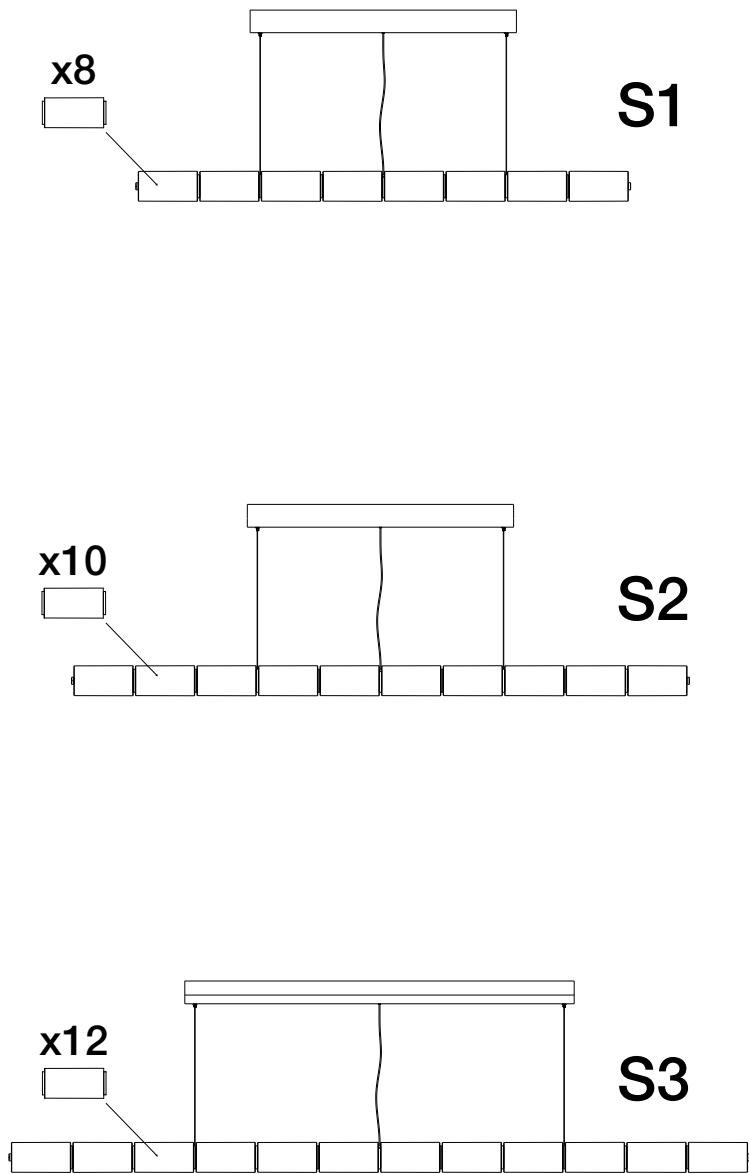


Fig. 2

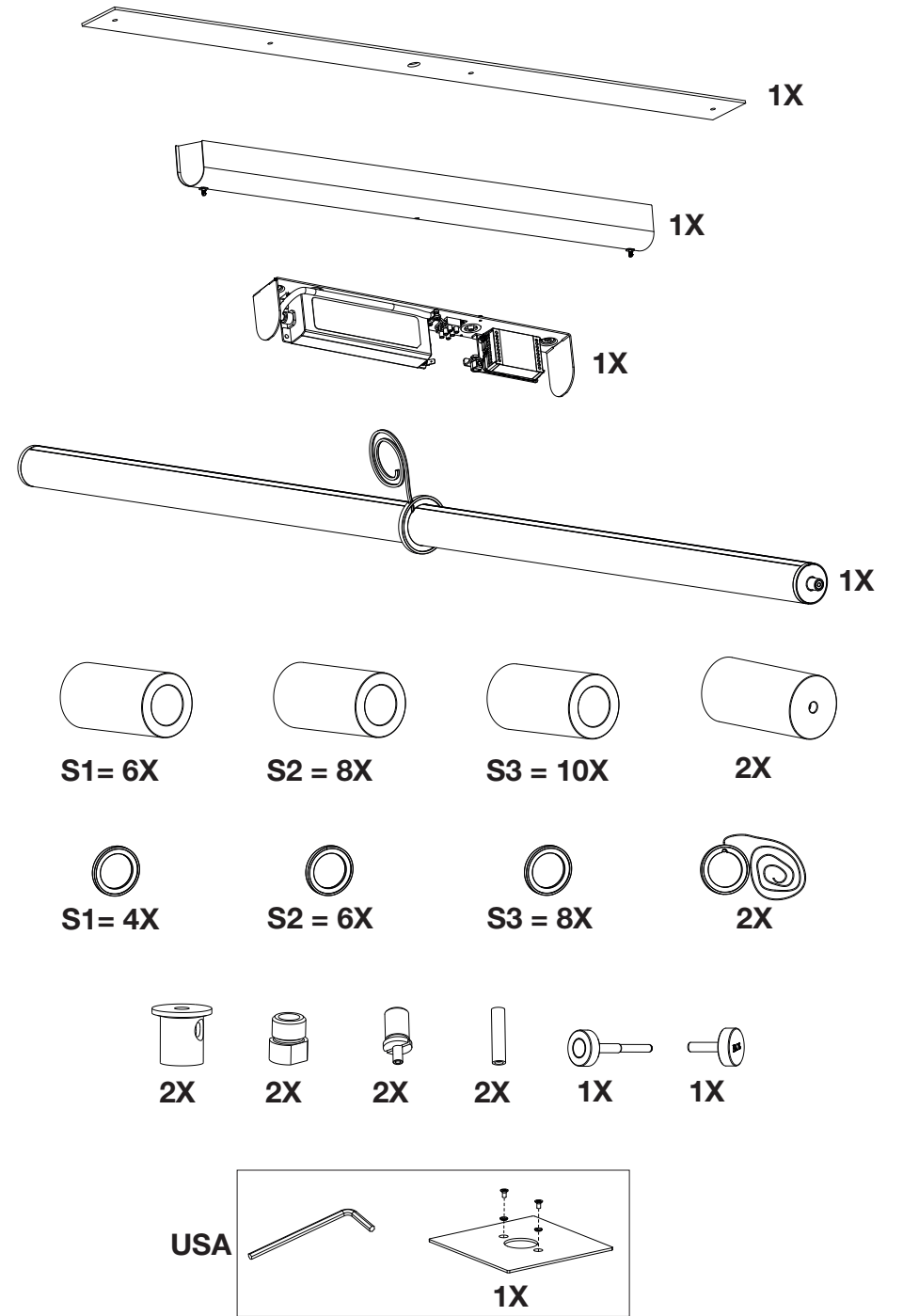
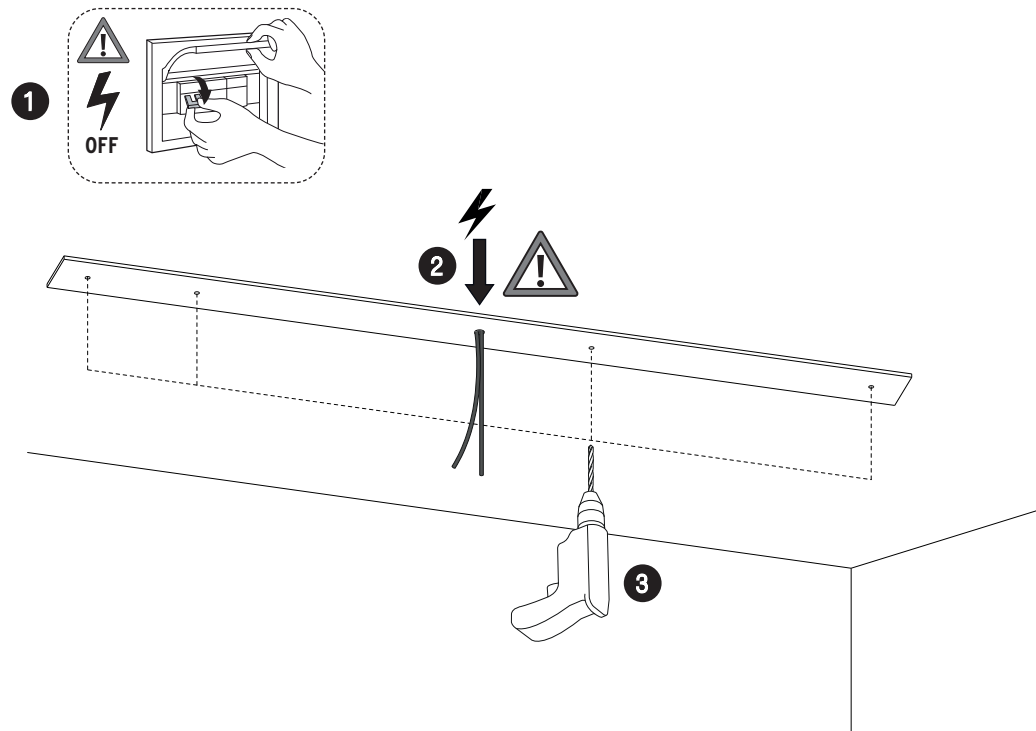


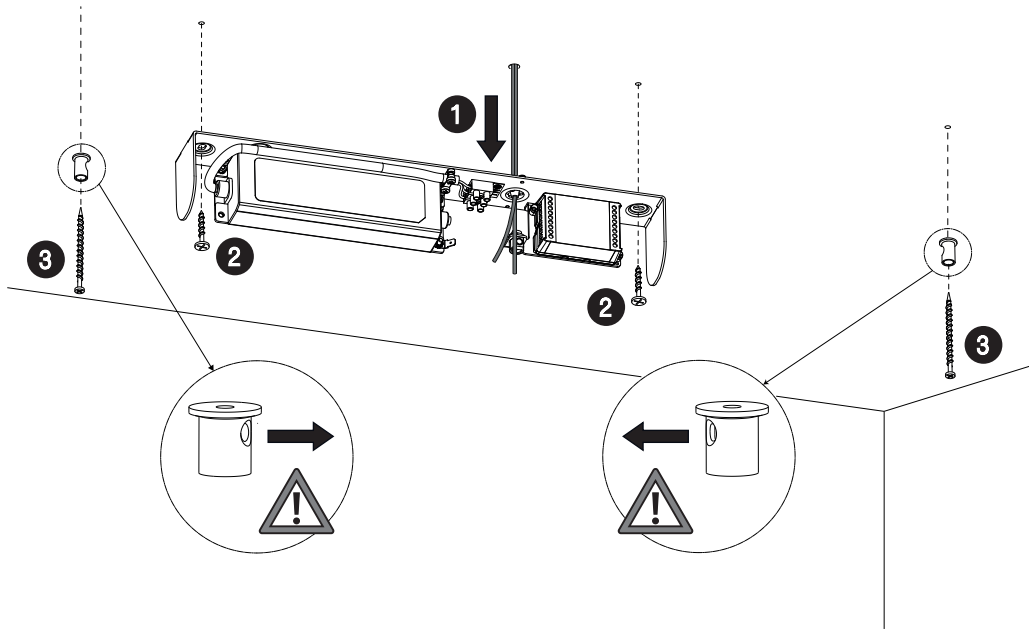
Fig. 3



<b>J</b>	図 3 注: 製品を適切に使用するには、天井の留め具 (使用するノグの種類は、天井の素材によって異なります) がアプライアンスの重量 (S1 の場合は約 28 kg、S2 の場合は約 35 kg、および S3 の場合は 41kg)。
<b>CN</b>	图3 特别注意: 为了正确使用产品, 在考虑到产品重量 ( S1 大约28公斤, S2 大约35公斤, S3 大约41公斤 ) 的情况下需要确保产品固定于天花板上的牢固性 ( 如: 根据天花板的建筑材料来选择所要使用的锚定器 )。
<b>SA</b>	صورة 3 ملاحظة: للاستعمال الصحيح للمنتج, من الضروري ضمان مطابقة التثبيت على السقف (نوعية السدادات المستخدمة بموجب المواد المكونة للسقف) بالعلاقة إلى وزن الجهاز (S1: ما يقارب 28 كغم - S2: ما يقارب 35 كغم - S3: ما يقارب 41 كغم).
<b>KC</b>	그림 3 중요한 정보: 제품의 올바른 사용을 위해, 장치의 무게(S1 약 28Kg, S2 약 35Kg, S3 약 41Kg)와 관련하여 천장 고정 장치(천장을 구성하는 재료에 따라 달리 사용되는 앵커 유형)의 호환성을 확인하십시오.

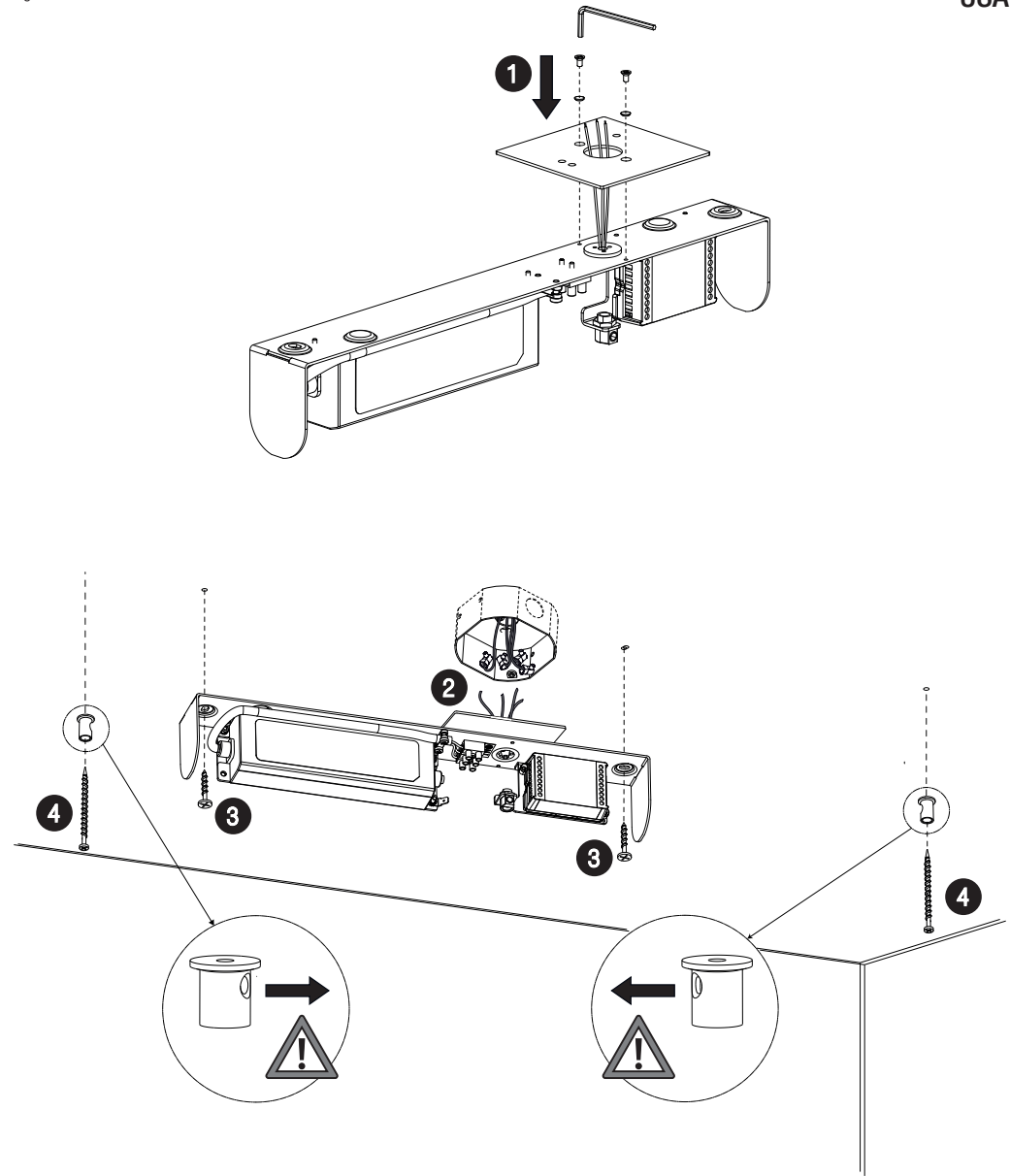
<b>IT</b>	Fig.3 NOTA BENE: per il corretto utilizzo del prodotto è necessario assicurare la compatibilità del fissaggio a soffitto (tipologia di tasselli utilizzati in funzione del materiale costituente il soffitto) in relazione al peso dell'apparecchio (S1 circa 28 Kg, S2 circa 35 Kg, S3 circa 41 Kg).
<b>EN</b>	Fig.3 NOTE: for a correct use of the product it is necessary to ensure that the ceiling fixing (type of nogs used depend on the material making up the ceiling) is appropriate for the weight of the appliance (S1 approximately 28 Kg, S2 approximately 35 Kg, S3 approximately 41 Kg).
<b>DE</b>	Abb.3 BEACHTEN SIE! Für den korrekten Gebrauch des Produkts ist die Kompatibilität der Befestigung an der Decke (Typologie der verwendeten Dübel in Abhängigkeit des Deckenmaterials) mit Bezug auf das Gewicht des Geräts (S1 etwa 28 Kg, S2 etwa 35 Kg, S3 etwa 41 Kg) zu prüfen.
<b>FR</b>	Fig.3 NOTE: pour une utilisation correcte du produit, il est nécessaire d'assurer la compatibilité de la fixation au plafond (typologie des chevilles utilisées en fonction du matériel qui constitue le plafond) par rapport au poids de l'appareil (S1 environ 28 Kg, S2 environ 35Kg, S3 environ 41Kg).
<b>ES</b>	Fig.3 NOTA IMPORTANTE: por la correcta utilización del producto hace falta asegurar la compatibilidad de la sujeción al techo (tipología de tacos utilizados en función del material constituyente el techo) en relación al peso del aparato (S1 aproximadamente 28 Kg, S2 aproximadamente 35 Kg, S3 aproximadamente 41 Kg).
<b>PT</b>	Fig.3 BSEVAR BEM: Para a correcta utilização do produto é necessário verificar a compatibilidade da fixação ao tecto (tipologia de buchas utilizadas em função do material do qual é feito o tecto) em relação ao peso do aparelho (S1 cerca 28 Kg, S2 cerca 35 Kg, S3 cerca 41 Kg).
<b>RUS</b>	Рис.3 ПОМНИТЕ: для правильного использования изделия необходимо обеспечить соответствие крепления потолку (тип вставок, используемых в зависимости от материала потолка) в соответствии с весом устройства (S1 приблизительно 28 Кг, S2 приблизительно 35 Кг, S3 приблизительно 41 Кг).

Fig. 4A

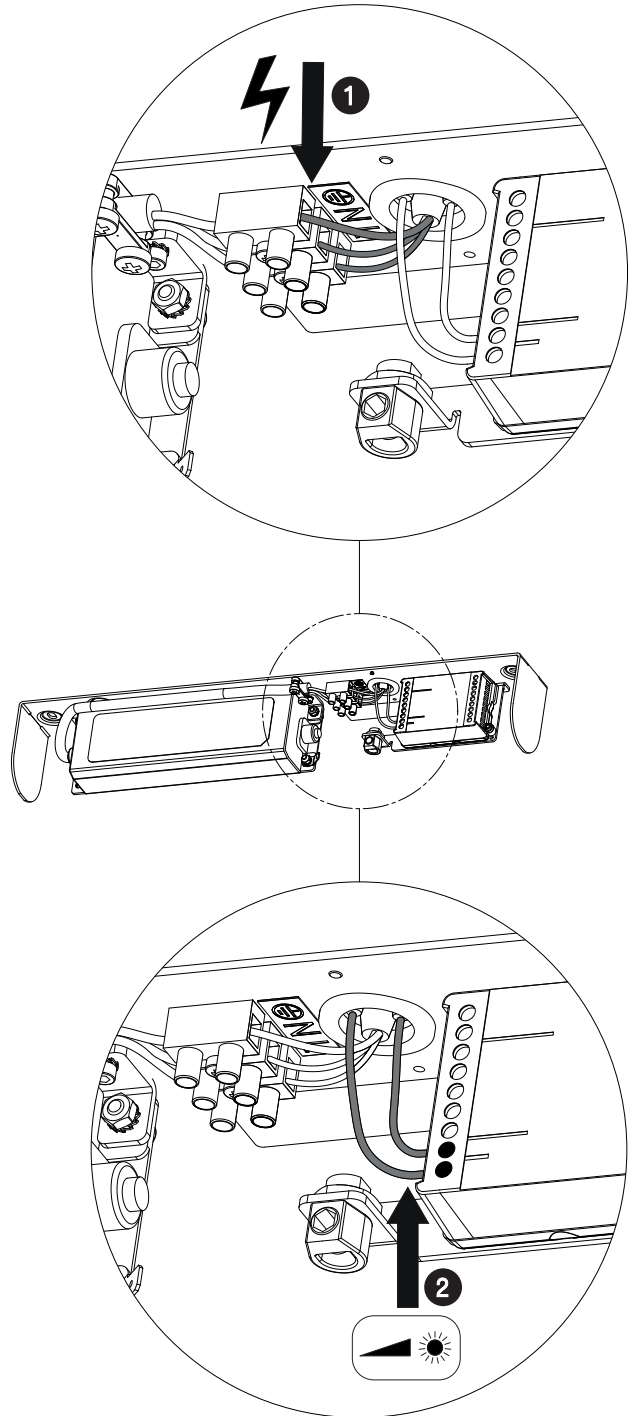


EUR

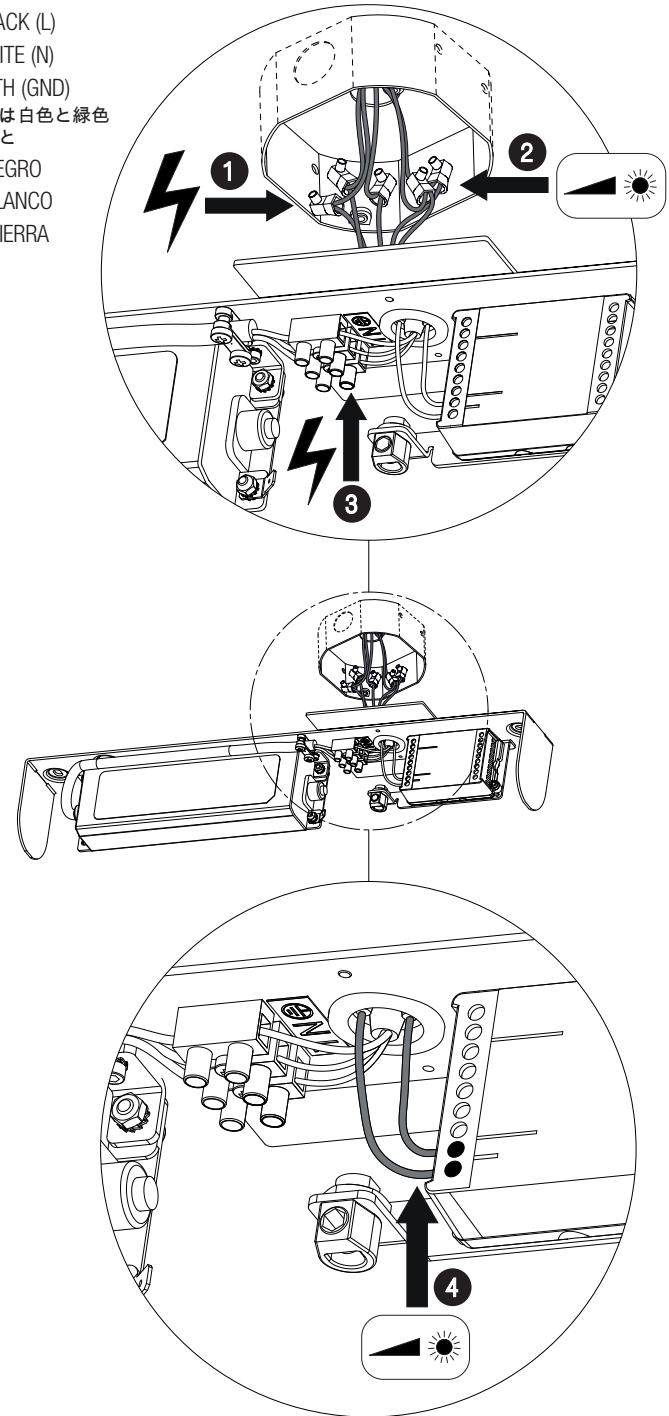
Fig. 4B



USA



BLACK to BLACK (L)  
 WHITE to WHITE (N)  
 GREEN to EARTH (GND)  
 黒色は黒色と、白色は白色と緑色  
 はアースと  
 NEGRO a NEGRO  
 BLANCO a BLANCO  
 VERDE a la TIERRA





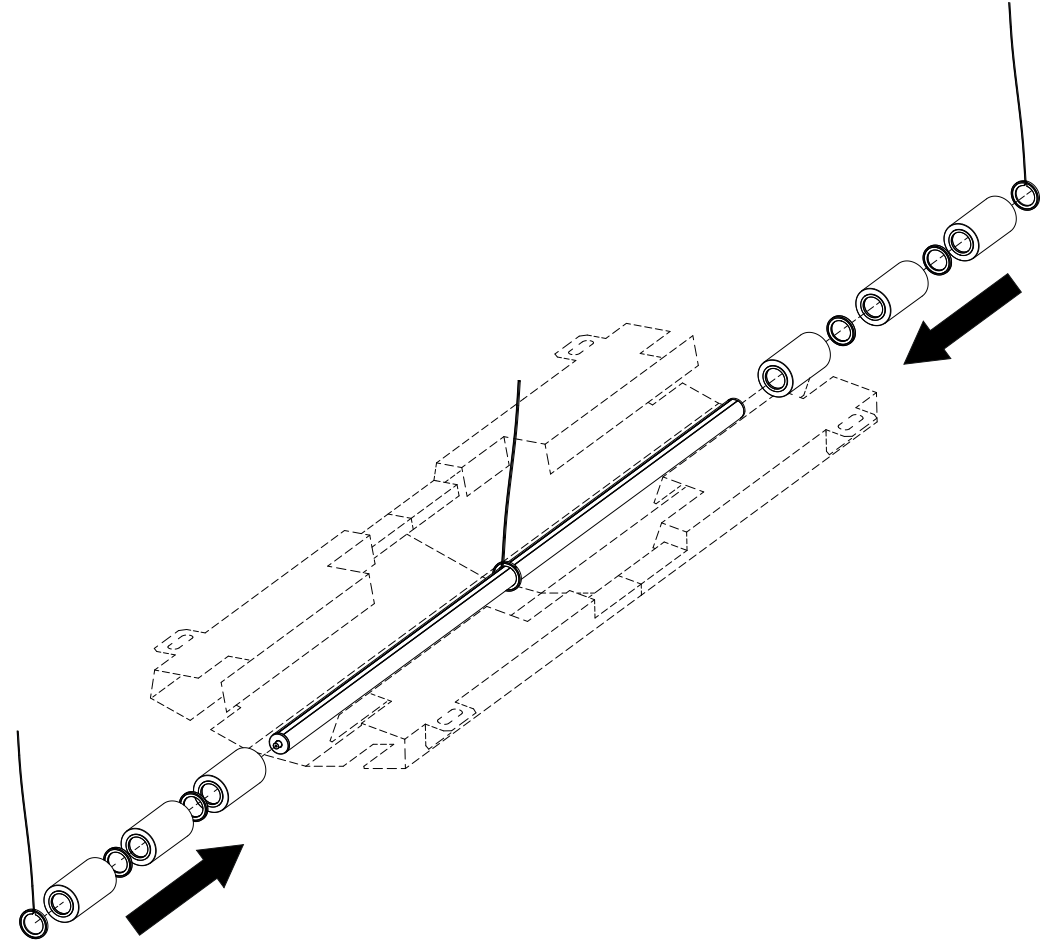
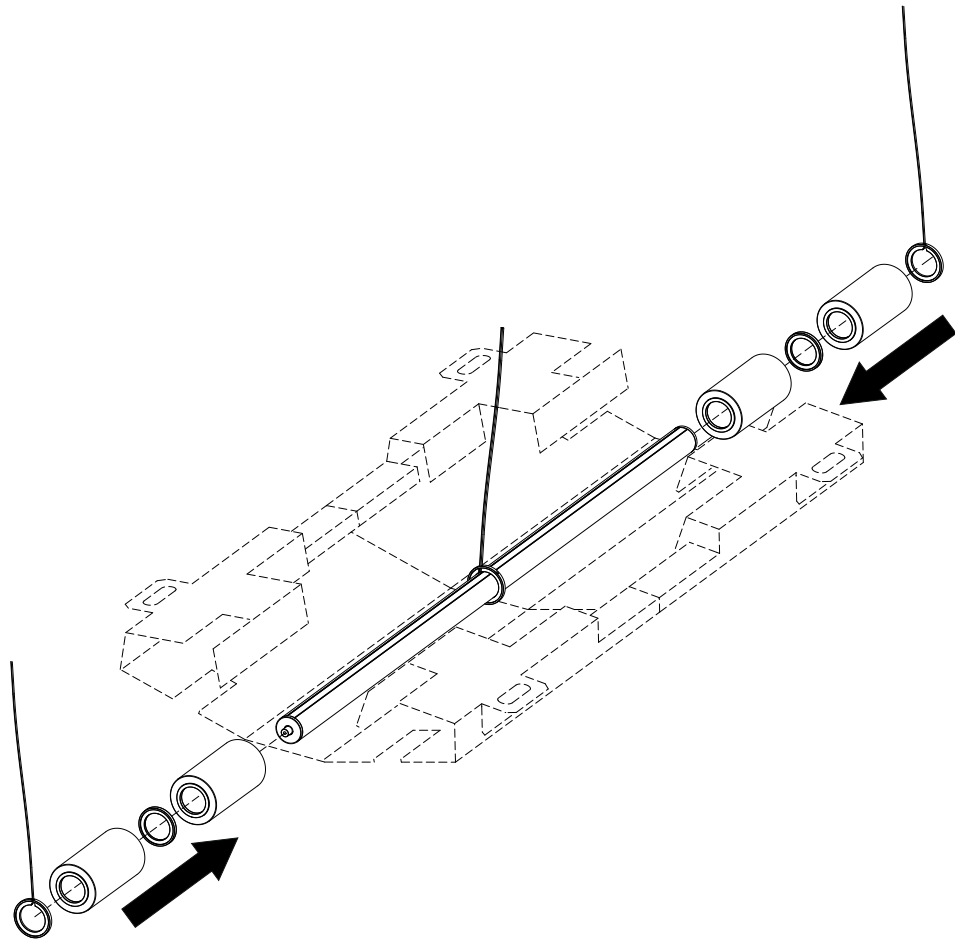


Fig. 7

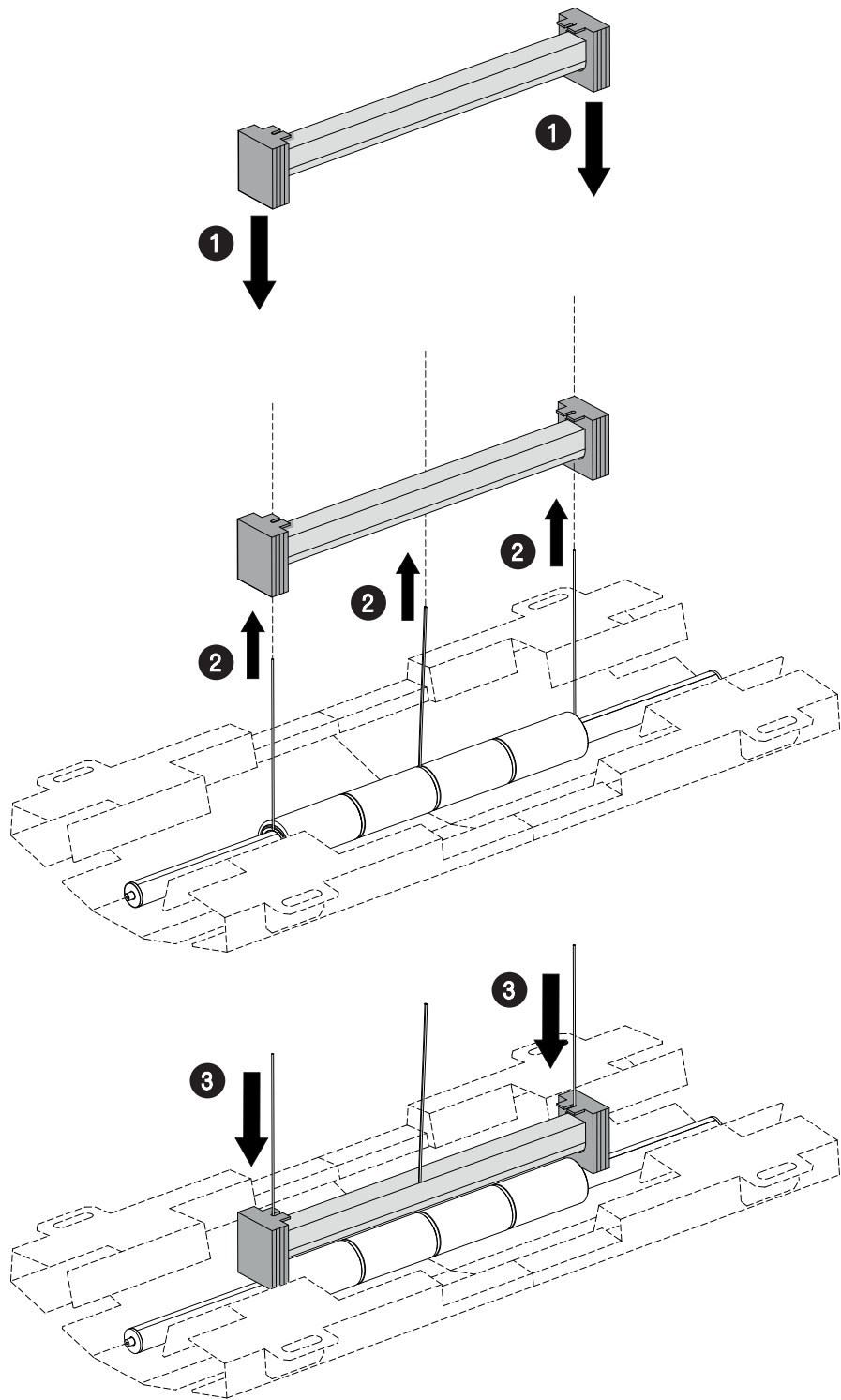


Fig. 8

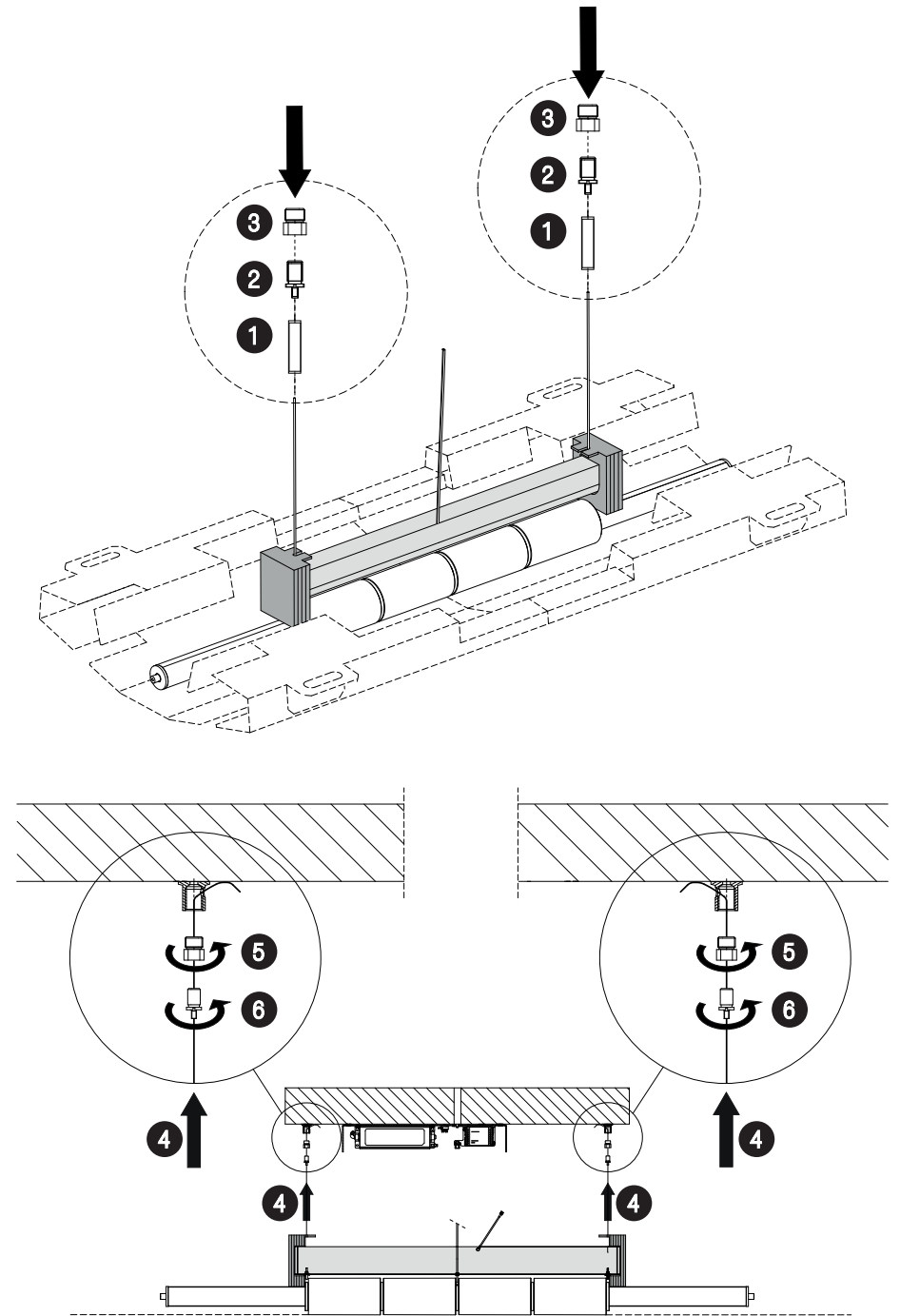


Fig. 9

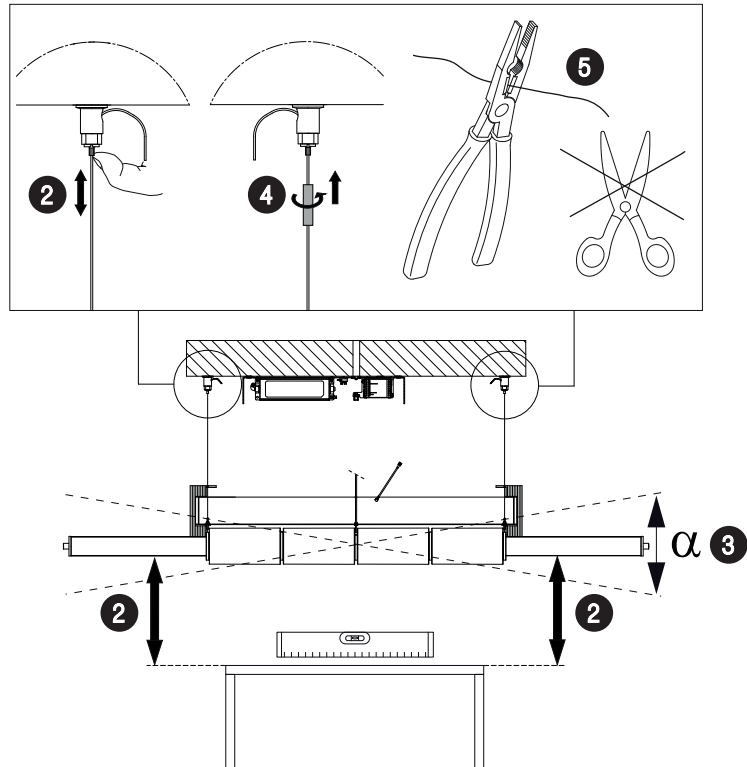
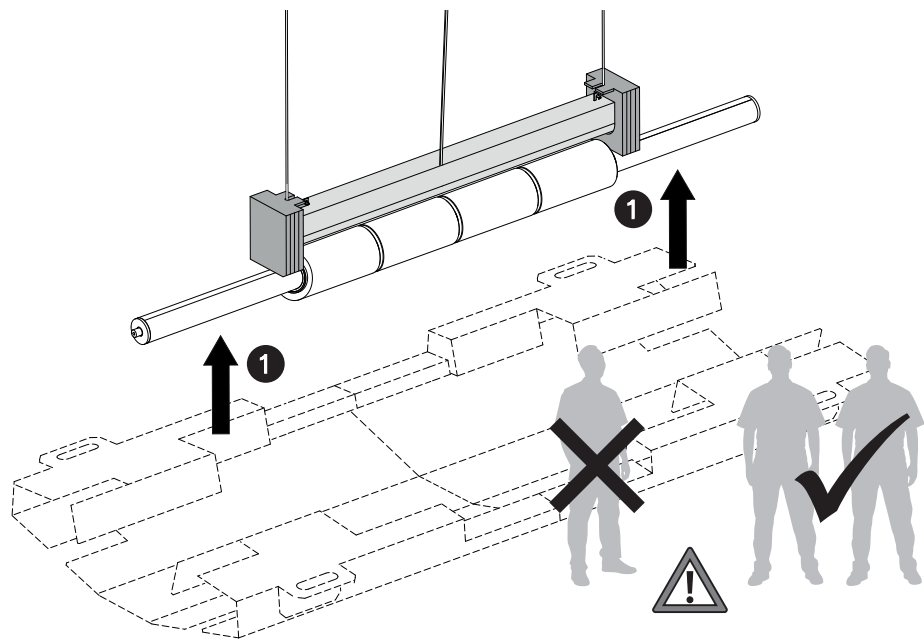


Fig. 10

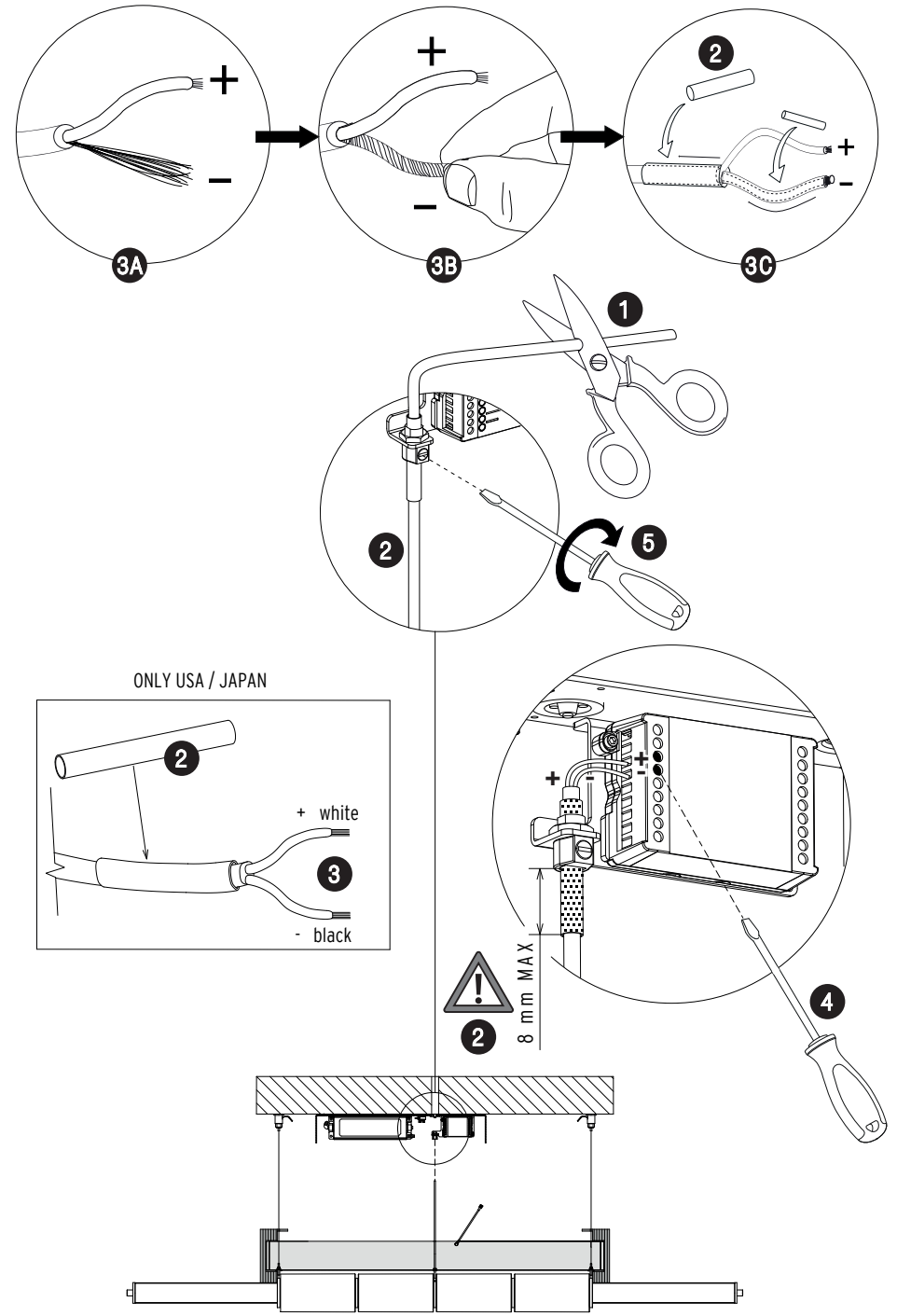


Fig. 11

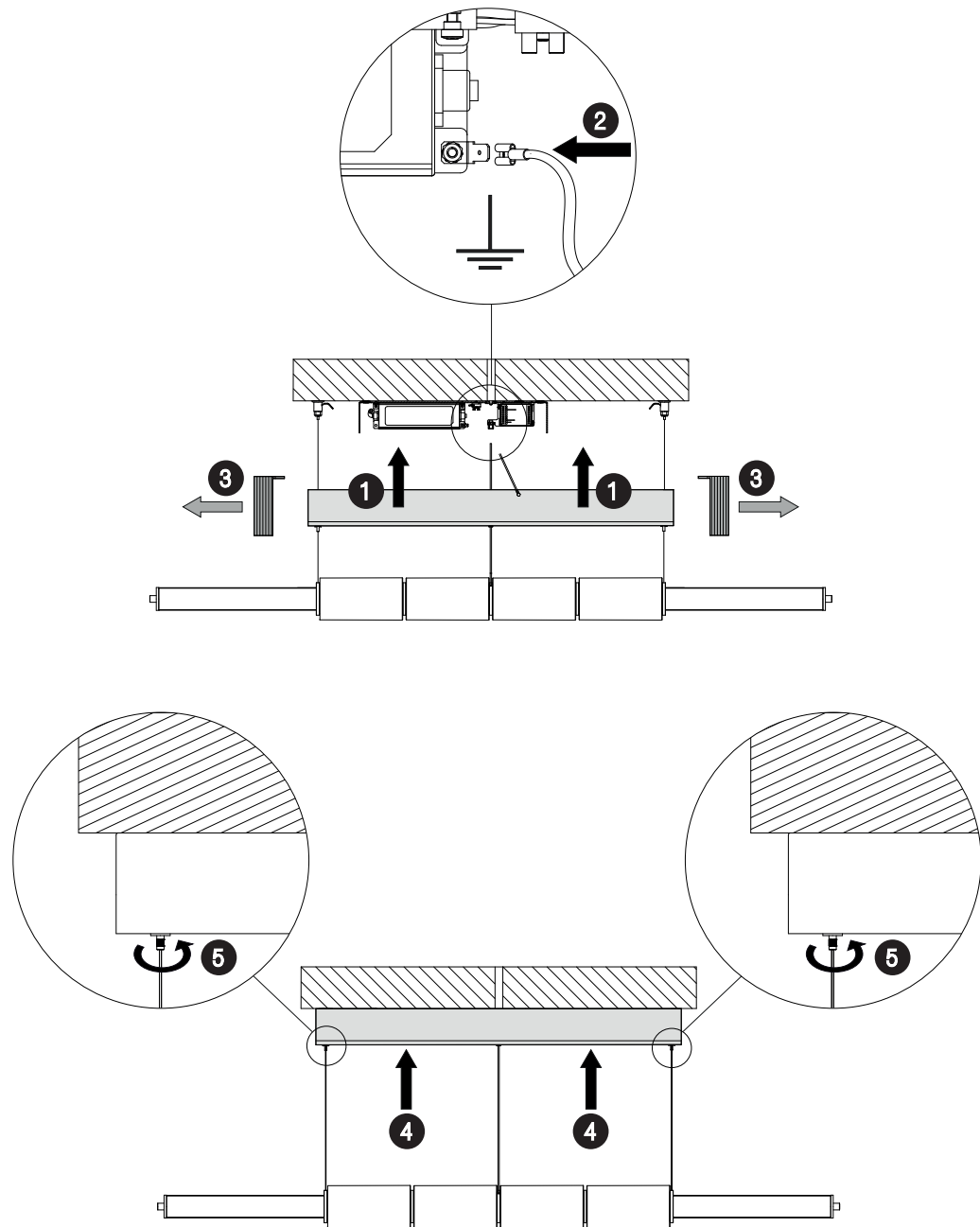
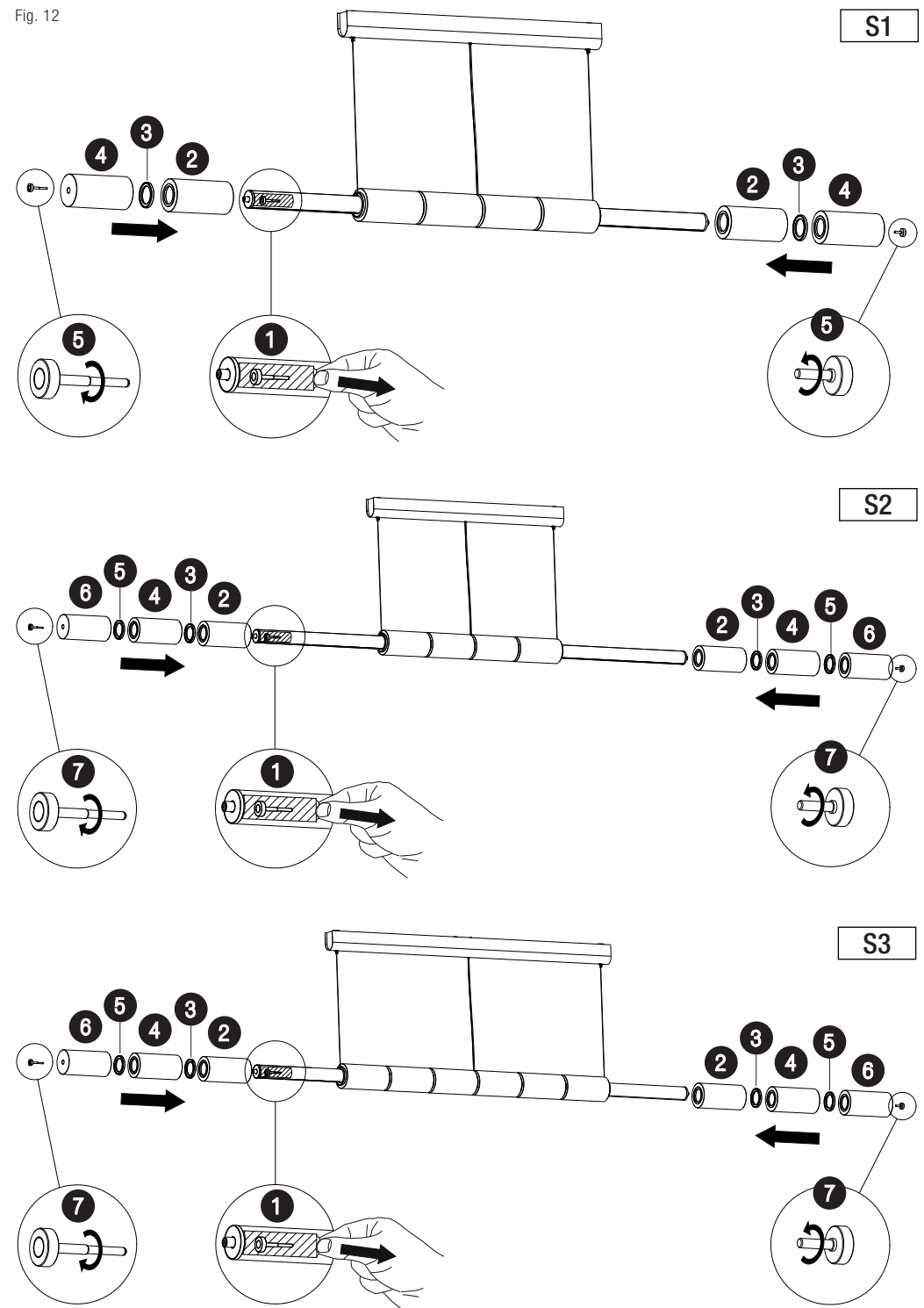
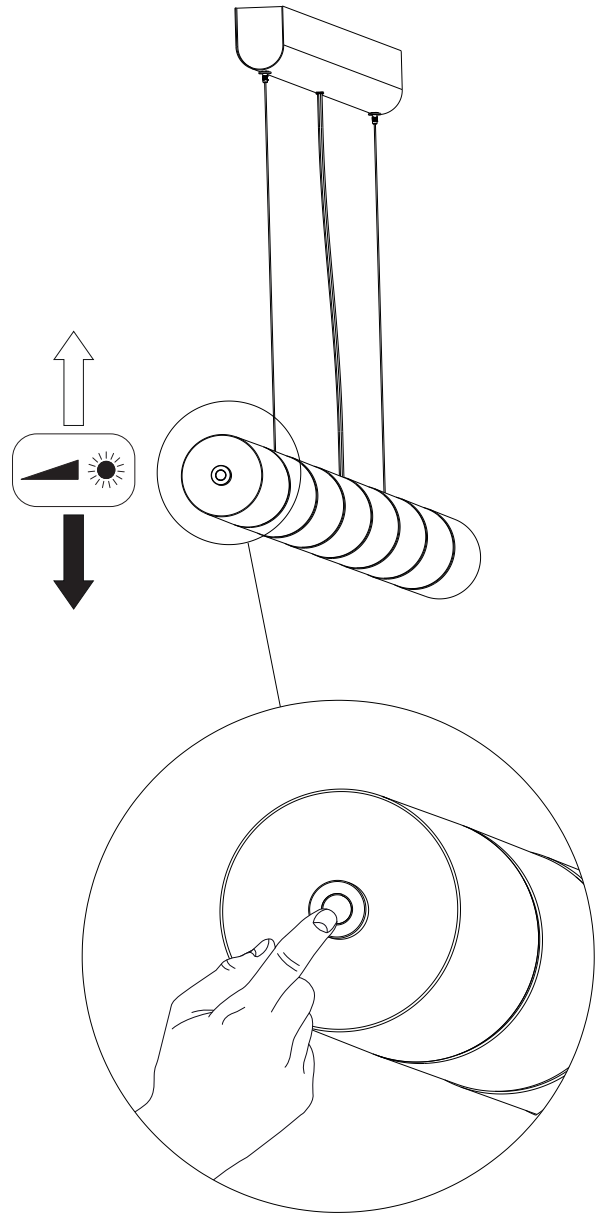


Fig. 12





### CONTROL TYPOLOGIES

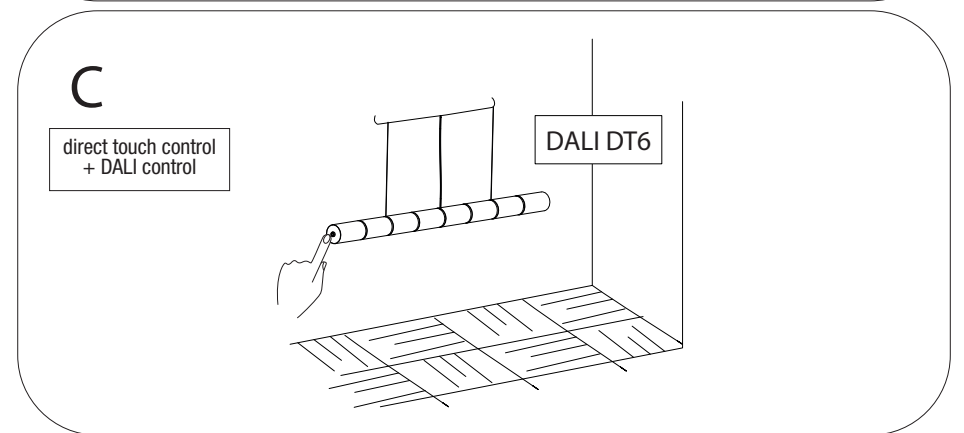
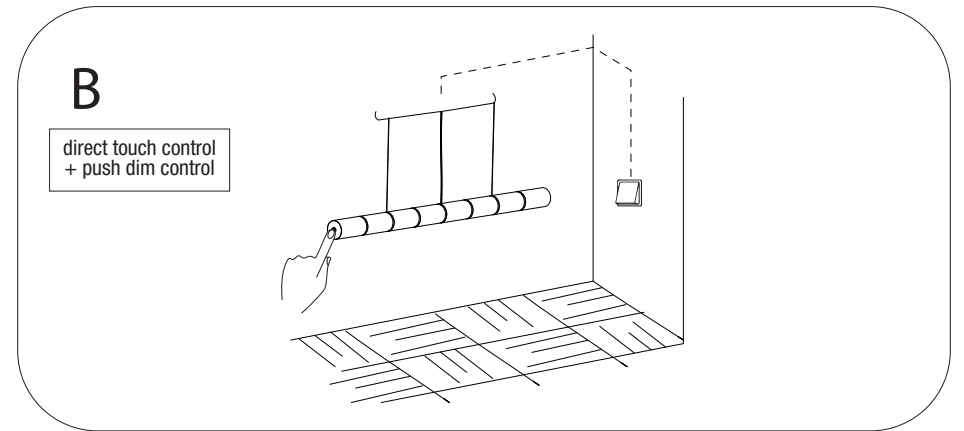
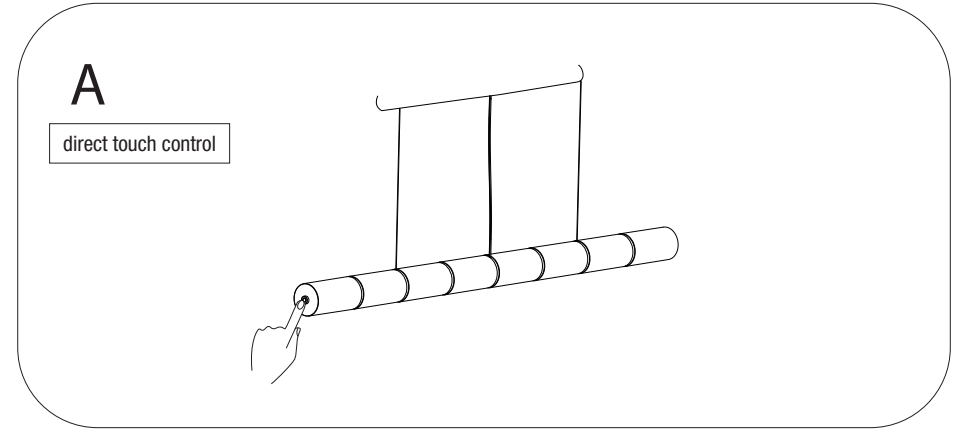


Fig. 13B

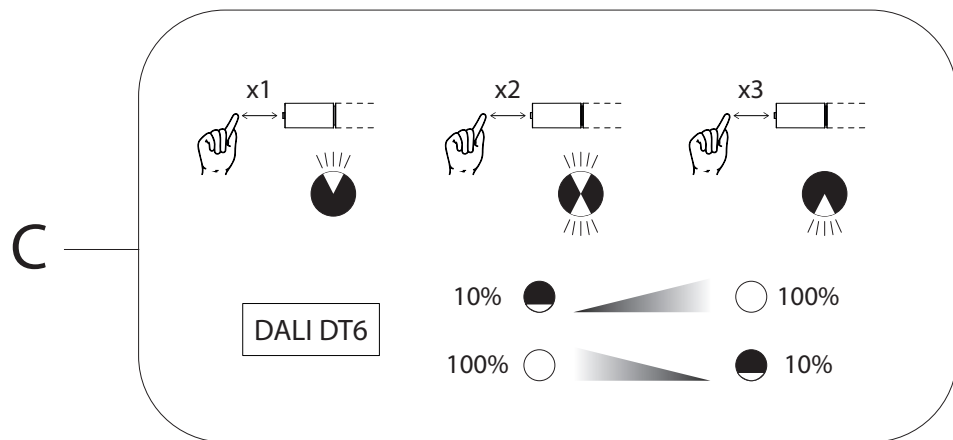
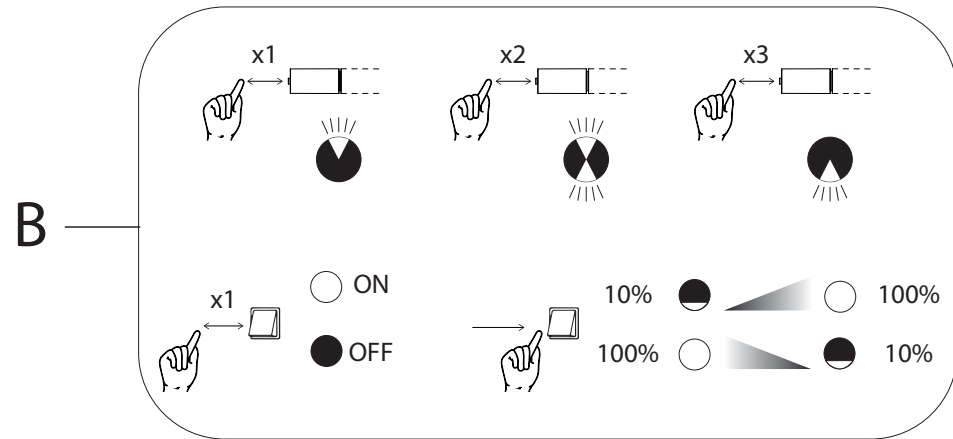
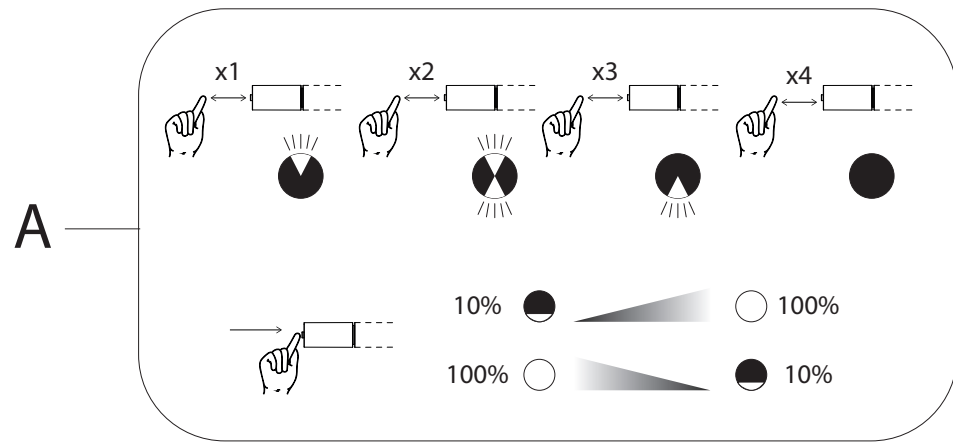


Fig. 13C

