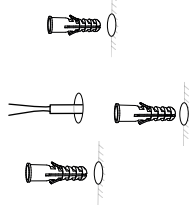
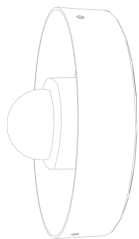


IP20

Assembly Instructions/ Instructions d'assemblage/ Instrucciones de montaje

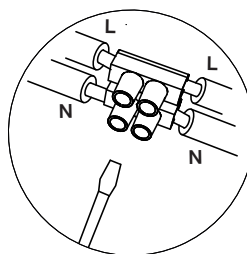
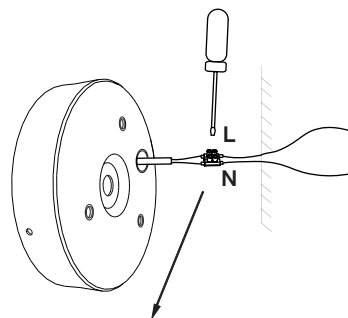
1.

Position and drill for fixing anchors.
Positionner et percer pour les chevilles.
Posicionar y taladrar para tacos de fijación.



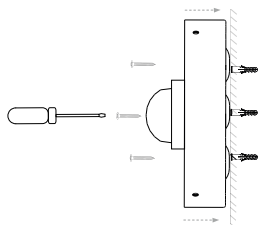
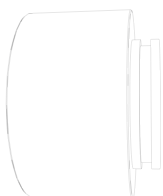
2.

Insert into the pegs and screw.
Insérez dans les chevilles et vissez.
Inserte en los pernos y atornille.



3.

Screw in the bracket.
Visser le support.
Atornille el soporte.

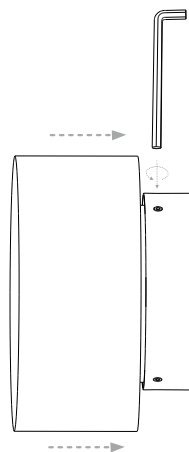


4.

Insert the alabaster into the bracket and secure with screws, and then switch on

Insérez l'albâtre dans le support et fixez avec des vis, et ensuite a llumer.

Introduzca alabastro dentro del soporte y aprisione con los tornillos, por ultimo encender.

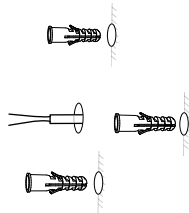


IP44

Assembly Instructions/ Instructions d'assemblage/ Instrucciones de montaje

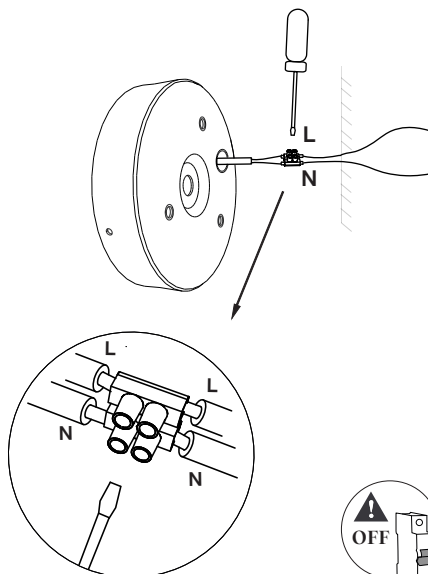
1.

Position and drill for fixing anchors.
Positionner et percer pour les chevilles.
Posicionar y taladrar para tacos de fijación.



2.

Insert into the pegs and screw.
Insérez dans les chevilles et vissez.
Inserte en los pernos y atornille.

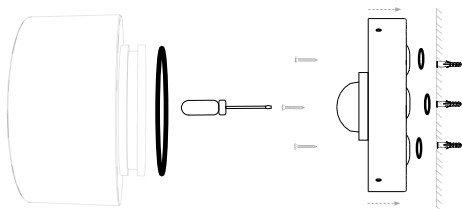


3.

Place the gaskets on the screws when attaching the bracket to the wall, then position the alabaster joint before securing it.

Placez les joints sur les vis lors de la fixation du support au mur, puis positionnez le joint en albâtre avant de le fixer.

Coloque los juntas en los tornillos al fijar el soporte a la pared, luego posicione la junta de alabastro antes de fijarlo.



4.

Insert the alabaster with its gasket positioned inside the bracket and secure with the screws, finally switch on.

Introduisez l'albâtre avec son joint positionné à l'intérieur du support et fixez-le avec les vis, enfin, allumez.

Introduzca alabastro con su junta posicionada dentro del soporte y aprisione con los tornillos, por ultimo encender.

