

Moragas

Antoni de Moragas Gallissà. 1957
Lámpara de sobremesa



Antoni de Moragas Gallissà proyectó esta lámpara para su propio uso en su despacho profesional en la madurez de sus cuarenta y cuatro años. Arquitecto racionalista, impulsor de la renovación arquitectónica en los años de la posguerra española, fue el primer presidente de la Asociación de Diseño Industrial del FAD. Se cuenta que, teniendo esta lámpara cotidianamente sobre su mesa, Moragas solía utilizarla como el sitio donde colocar sus notas y las tarjetas de visita recientemente recibidas, insertadas entre los pases de la cinta.

Un generoso cilindro de madera maciza eleva una cabeza luminosa con tres bombillas dirigidas radialmente hacia el exterior, todas ellas amparadas por una importante pantalla circular. La cinta de esta pantalla es de uso frecuente en la encuadernación de libros, de algodón blanco con un nervio lateral, asimetría que produce al trasluz unos agradables claroscuros.

Descripción general:

Pie de madera de sapeli o de roble natural.
Pantalla de cinta con ribete.
Longitud cable eléctrico: 2,25 m / 88.6"

Peso aproximado (sin embalaje):

4,4 Kg / 9.7 lb

Información técnica:

Incluye fuente de luz regulable (mercado CE):
3 x Bombilla LED: 12 W / 1.521 lm / 2700K / A++ (sujeta a actualizaciones de tecnología LED).
E27 - E26 / Alt. Máx. 115 mm / 4.5" / Potencia Máx. 3 x 30 W

Incluye dimmer (necesaria fuente de luz regulable).
Apta solo para uso interior.
Utilice siempre la fuente de luz recomendada o una equivalente.

Tensión de entrada: 100, 120, 230 Vac.
(50 Hz / 60 Hz). Según destino.

Normativas:

CE
UNE-EN 60598
UNE-EN 55015
UNE-EN 60529

UL
Dry location only
UL-153
E-352592

Moragas

Antoni de Moragas Gallissà. 1957
Lámpara de sobremesa

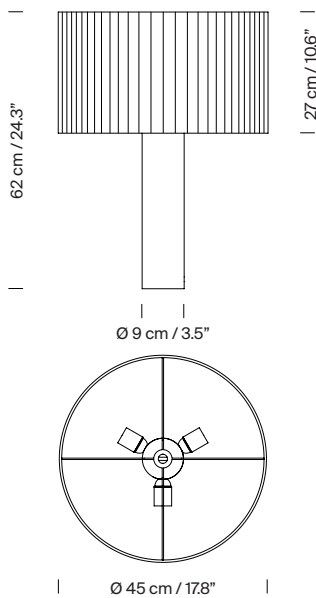
Mantenimiento:

Limpiar con un paño suave. No utilizar productos amoniacales, disolventes o abrasivos.

Otros:

La lámpara se entrega en distintos embalajes.
Junto al producto se entregan las instrucciones de montaje.

Modelo:



Colección:

Lámparas de
sobremesa



Moragas

Mobiliario



Moragas