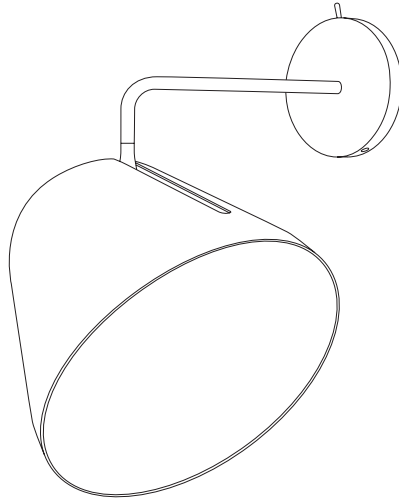


NYTA



Tilt Wall

Montage- und
Gebrauchsanleitung

*Assembly instructions
and manual*



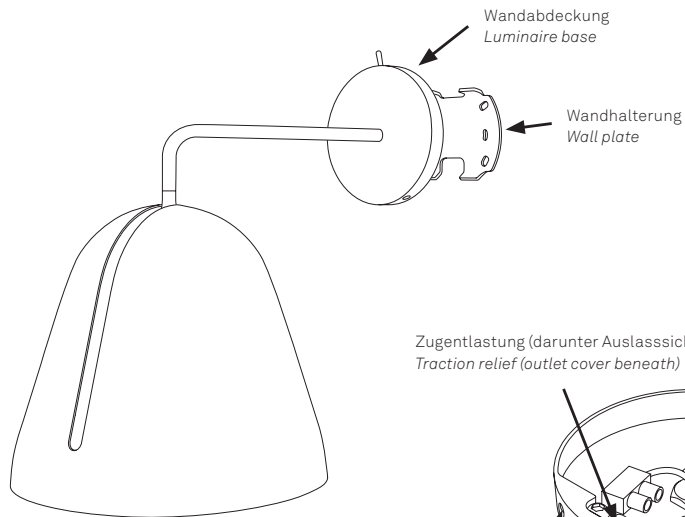
www.nyta.eu

Montagehinweise & Begriffserklärung

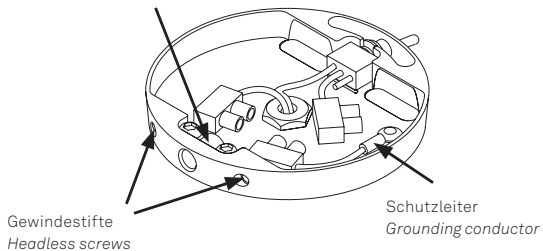
Assembly direction and glossary

Vor der Montage alle stromführenden Leitungen vom Stromnetz trennen!

Before assembly, disconnect all current-carrying lines from the mains supply!



Zugentlastung (darunter Auslasssicherung)
Traction relief (outlet cover beneath)

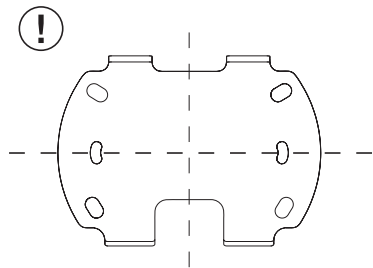
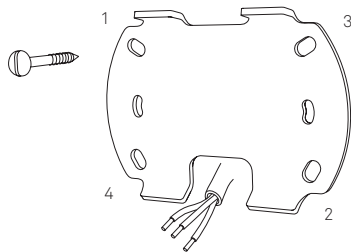


Es gibt zwei Möglichkeiten die Leuchte anzuschließen. Sie kann entweder an einen Wandstromauslass oder an das optional mitgelieferte Kabel angeschlossen werden.

There are two ways to connect your luminaire to a power source. You may directly connect it to wall wires or use included plug and cable to connect it to a wall socket.

1. Wandhalterung befestigen

1. Attaching the wall plate to the wall



Die Wandhalterung herausnehmen. Dazu die zwei Gewindestifte an der Unterseite der Wandabdeckung lösen.

Detach the wall plate from the luminaire base by removing the two screws.

Achten Sie darauf, dass die Wandhalterung **richtig herum** und **waagrecht** befestigt wird, da die Ausrichtung der Wandhalterung die Ausrichtung der Leuchte bestimmt.

*Be sure to fix the wall plate **level horizontally** and **right side up**, because the alignment of the wall plate determines the alignment of the luminaire.*

Nutzen Sie die Wandhalterung als Schablone zum Anzeichnen der Bohrlöcher und achten Sie auf die Position der Zuleitung.

Use the wall plate as a positioning device to determine the position of the drill holes. When doing so, please pay attention to the position of the electrical cable.

Befestigen Sie zuerst zwei diagonal gegenüberliegende Schrauben (1 + 2). Sie können die Wandhalterung durch die Geometrie der Löcher noch minimal ausrichten, bevor Sie die Schrauben ganz fest ziehen.

Fix the screws diagonally (1 + 2). This gives you leeway to adjust alignment before tightening the screws.

Verwenden Sie geeignete Dübel und Schrauben.

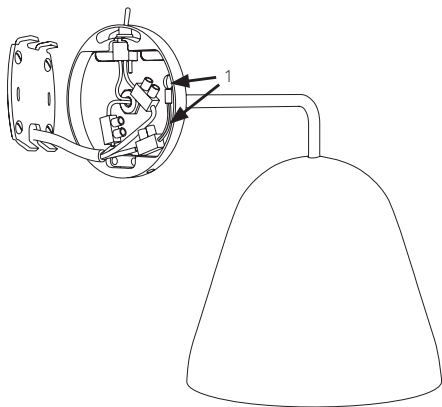
Please use adequate toggles and screws only.

2. Anschluss des Stromkabels

2. Power Connection

Der Stromanschluss muss von einem qualifizierten Fachmann durchgeführt werden.

It is advisable to have the power connection done by a qualified expert.



A. Montage an einem Wandauslass

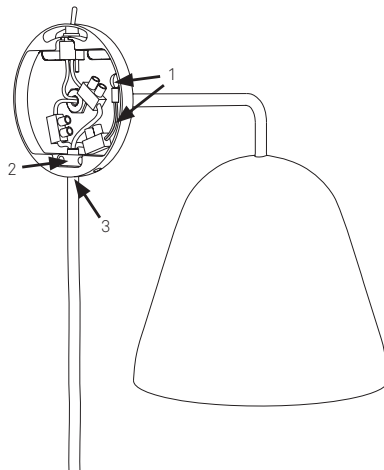
Schließen Sie die Kabel an, achten Sie besonders darauf den gelb-grünen Schutzleiter (1) anzuschließen.

Die Zugentlastung (2) darf bei dieser Art der Montage nicht gelöst werden. Befestigen Sie anschließend die Leuchte an der Wandhalterung (siehe nächste Seite).

A. Assembly and connection to wall wire outlet

Connect the cables and be sure to connect the grounding conductor (1) marked yellow and green.

Do not release the traction relief (2) when connecting the luminaire to a wall wire outlet. After connecting the cables you may fix the luminaire to the wall plate (see next page).



B. Montage mit Kabel und Stecker (optional)

Lösen Sie die Zugentlastung (2) und entfernen Sie die Auslasssicherung. Ziehen Sie danach das Kabel durch die Öffnung (3) und schließen Sie es an, achten Sie besonders darauf den gelb-grünen Schutzleiter (1) anzuschließen.

Ziehen Sie anschließend die Zugentlastung (2) zur Sicherung des Stromkabels wieder fest an. Verwenden Sie nur mitgelieferte Originalkabel. Befestigen Sie danach die Leuchte an der Wandhalterung (siehe nächste Seite).

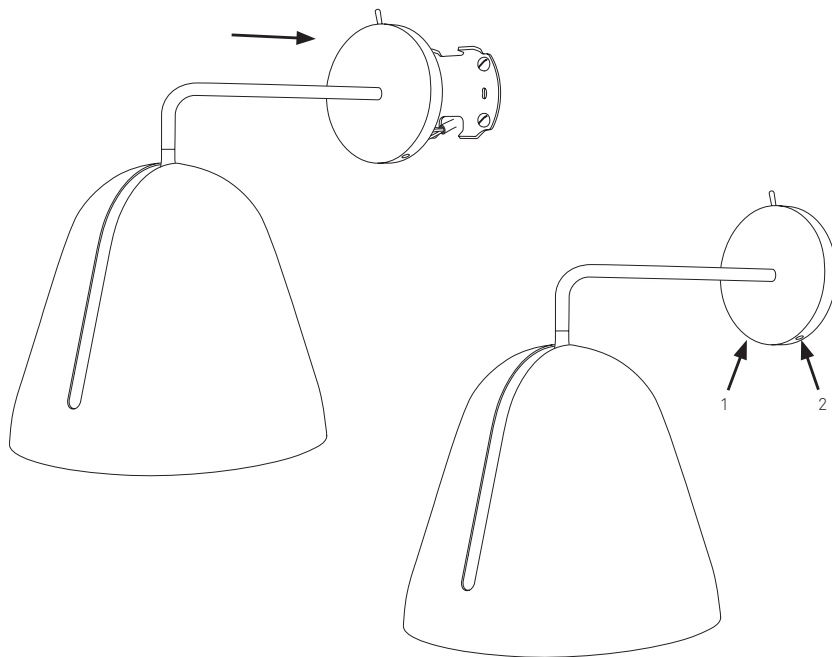
B. Assembly and connection with cable and plug (optional)

Release the traction relief (2) and remove the outlet cover. Pull the cable through the opening (3) and connect it.

Connect the cables and be sure to connect the grounding conductor (1) marked yellow and green. Then re-tighten the screws of the traction relief. Use original parts (cable) only. Now fix the luminaire to the wall plate (see next page).

3. Leuchte befestigen

3. *Fixing the luminaire to the wall plate*



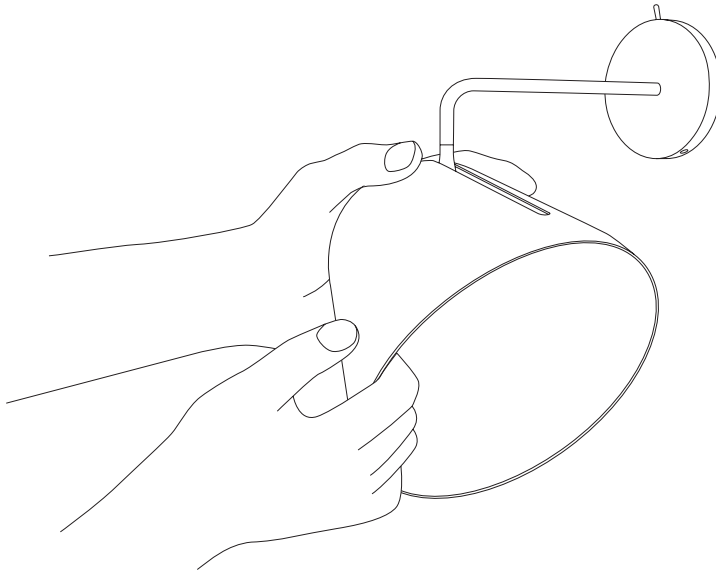
Leuchte auf die Wandhalterung aufsetzen. Dabei darauf achten, dass keine Kabel eingeklemmt werden.

Place the luminaire on the wall plate. Be sure not to jam the cables between luminaire base and wall plate.

Die Leuchte an der Wandabdeckung plan an die Wand drücken und die beiden Gewindestifte (1 + 2) wieder einschrauben und fest anziehen.

Press the luminaire base on to the wall plate, fasten the two headless screws (1 + 2), and tighten them.

Verstellen des Leuchtschirms & Reinigung *Changing the position of the shade & Cleaning*



Zum Verstellen des Leuchtschirms verwenden Sie am besten zwei Hände. Heben Sie den Schirm leicht an und drehen und neigen Sie ihn in die gewünschte Position.

Reinigung: Generell empfehlen wir ein Mikrofaser Tuch für die Entfernung von Staub. Zur Entfernung von kleineren Flecken wie Fingerabdrücken o.ä. nutzen Sie ein weiches, mit alkoholfreiem Glasreiniger leicht befeuchtetes Tuch.

When re-aligning or re-positioning the shade it is advisable to use both hands. Gently lift the shade, then turn and tilt it into the desired position.

Cleaning: *As a rule we recommend using microfiber cloth for dusting. If you need to remove small stains, fingerprints or other superficial marks use a soft cloth lightly doused with an alcohol-free glass cleaner.*