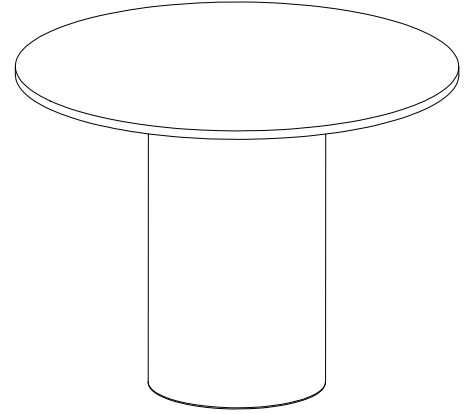


# Beira

Josep Lluís Xuclà

Beira T



## ADVERTENCIAS

- Se recomienda que la instalación sea realizada por un profesional.
- Desconectar la conexión a red antes de ser manipulada.
- Si el cable de la luminaria está dañado, deberá sustituirse exclusivamente por el fabricante o su servicio técnico.
- La fuente de luz de esta luminaria debe reemplazarse únicamente por el fabricante o su servicio técnico, o por una persona cualificada equivalente con objeto de evitar cualquier riesgo.
- Para limpiar la luminaria, utilizar un paño suave humedecido con agua y, si fuera necesario, detergente neutro. No usar alcohol u otros disolventes.
- Se recomienda que la instalación sea realizada como mínimo entre dos personas.

## WARNINGS

- The light should be installed by a professional electrician.
- Disconnect from the power system before handling the light.
- If the lamp cable is damaged, it should only be replaced by the manufacturer or its technical service.
- The light source of this lamp should only be replaced by the manufacturer, its technical service or a similarly qualified person, in order to prevent risks.
- To clean the lamp, use a soft cloth dampened with water and, if necessary, neutral soap. Do not use alcohol or other solvents.
- The light should be installed by at least two people.

## HINWEISE

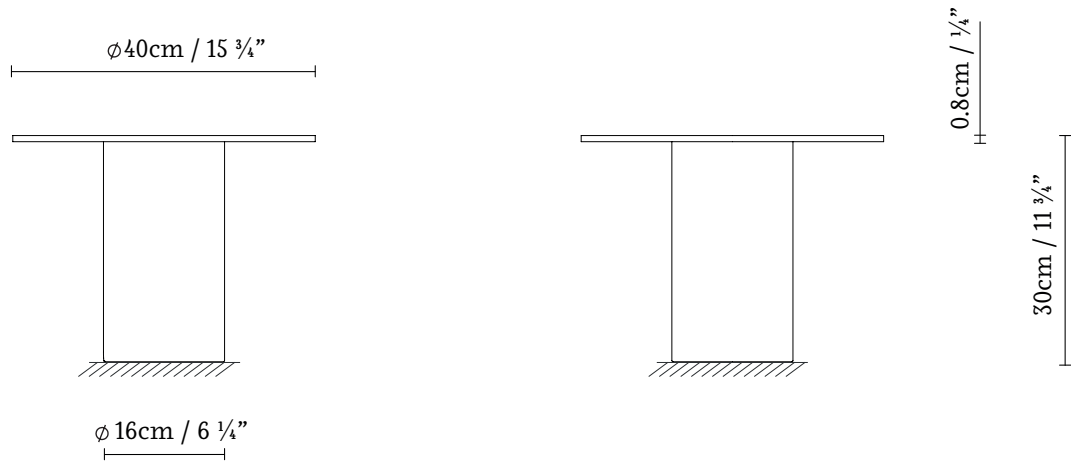
- Wir empfehlen, die Installation von einem Fachmann vornehmen zu lassen.
- Unterbrechen Sie die Verbindung zum Netz vor Beginn der Arbeiten.
- Wenn das Kabel der Leuchte beschädigt ist, darf es ausschließlich vom Hersteller oder dessen technischem Dienst ausgetauscht werden.
- Die Lichtquelle dieser Leuchte darf ausschließlich vom Hersteller oder dessen technischem Dienst bzw. einer Person mit vergleichbaren Qualifikationen ausgetauscht werden, um jedwedes Risiko zu vermeiden.
- Zur Reinigung der Leuchte empfiehlt es sich, ein weiches, mit Wasser und, falls nötig, neutralem Reinigungsmittel befeuchtetes Tuch zu verwenden. Keinen Alkohol oder andere Lösungsmittel verwenden.
- Wir empfehlen, die Installation von mindestens zwei Personen durchführen zu lassen.

## Beira T

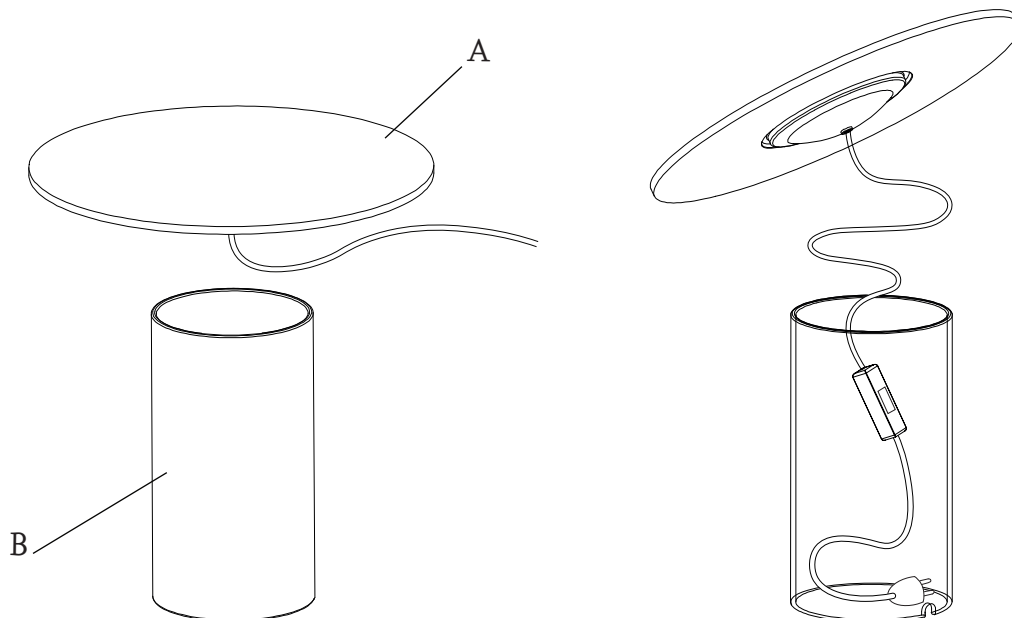
Josep Lluís Xuclà

IP20 Clase I

1.



2.



1. Dimensiones generales.

2. Retirar la parte superior de la mesa (A) y la base de vidrio (B) de sus embalajes. Introducir la manguera de conexión a través de la base de vidrio (B).

1. General dimensions.

2. Remove the tabletop (A) and the glass base (B) from their packaging. Insert the connection hose through the glass base (B).

1. Abmessungen.

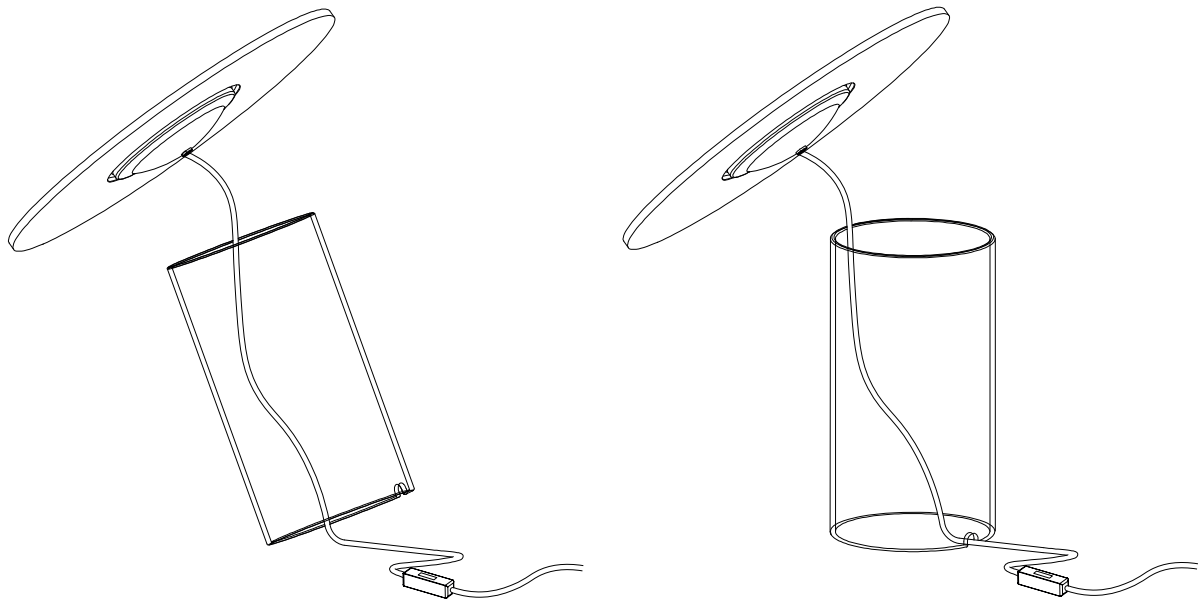
2. Die Tischplatte (A) und den Glasfuß (B) aus der Verpackung nehmen. Das Anschlusskabel durch den Glasfuß (B) führen.

## Beira T

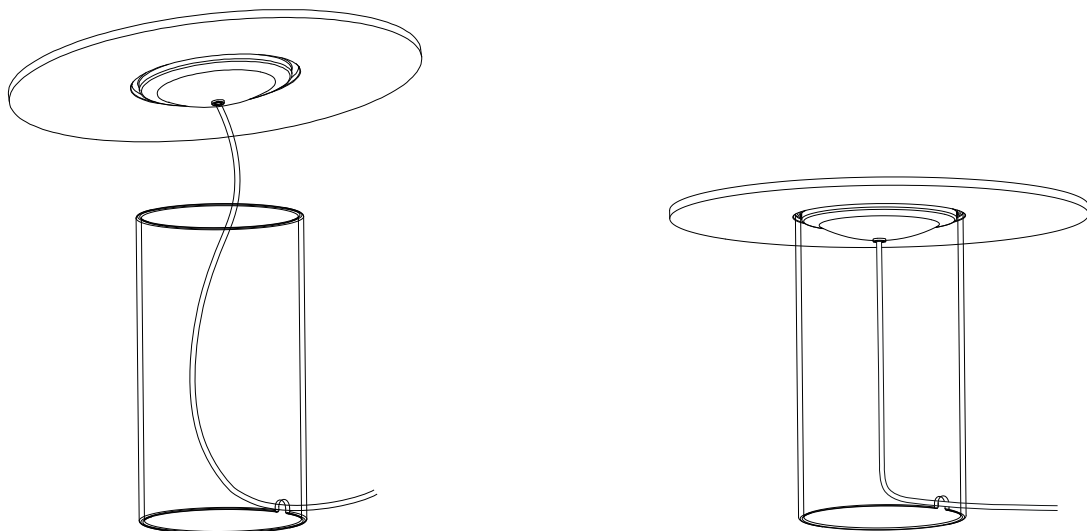
Josep Lluís Xuclà

IP20 Clase I

3.



4.



3. Inclinar la base de vidrio (B) para pasar la manguera por el interior, guiándola hasta el orificio de salida, ubicado en la parte inferior.

4. Colocar la parte superior de la mesa (A) sobre la base de vidrio (B), encajandola en la ranura correspondiente.

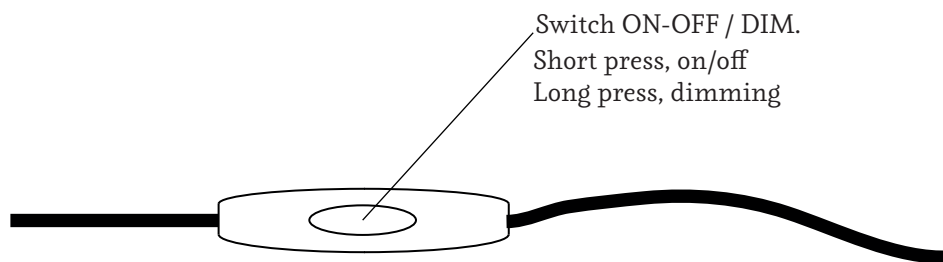
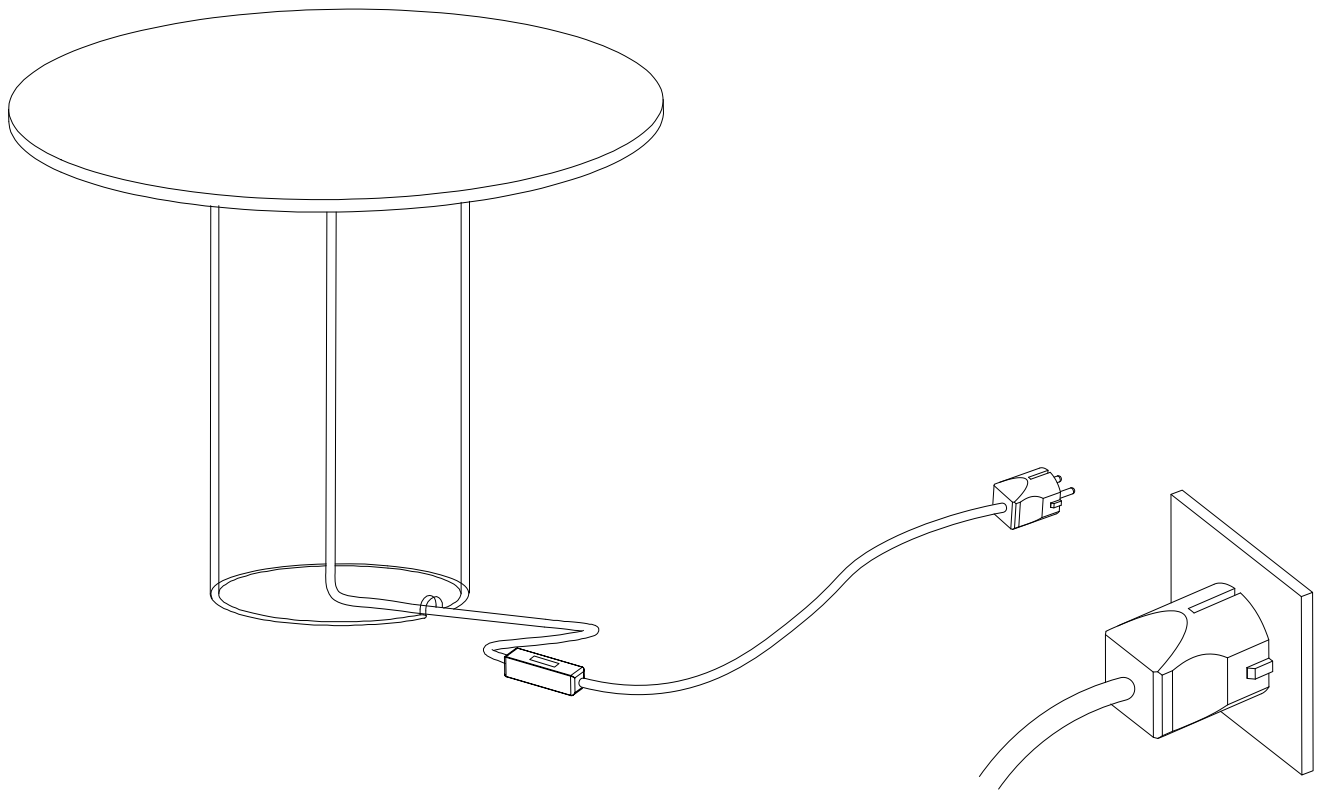
3. Tilt the glass base (B) to guide the hose through the interior, leading it to the outlet hole located at the bottom.

4. Place the tabletop (A) onto the glass base (B), fitting it into the corresponding slot.

3. Neigen Sie den Glasfuß (B), um den Schlauch durch das Innere zu führen und ihn zum Austrittsloch an der Unterseite zu leiten.

4. Setzen Sie die Tischplatte (A) auf den Glasfuß (B) und lassen Sie sie in die entsprechende Nut einrasten.

5.



5. Conectar la manguera a la toma de corriente.

5. Connect the hose to the power outlet.

5. Schließen Sie den Schlauch an die Steckdose an.


- Las luminarias sin marcado IP se considerarán IP20 y están diseñadas para uso general en interiores, excepto locales húmedos (cuartos de baño, etc.).


- Las luminarias con marcado IP están diseñadas para su uso en exterior y en locales húmedos. (Ej. IP54).

- La protección contra descargas eléctricas sobre personas y animales está asegurada:

Clase I: por un único aislamiento eléctrico y por el conductor tierra después de su correcta conexión.


 Clase II: por un doble aislamiento eléctrico.

 Clase III: este tipo de luminarias deben ser conectadas a muy baja tensión (12V, generalmente), por lo que no existe este riesgo.

 • Las luminarias con este marcado, o sin marcado, son adecuadas para el montaje directo sobre superficies normalmente inflamables.

 • Las luminarias con este marcado no son adecuadas para el montaje directo sobre superficies normalmente inflamables.

- La seguridad de esta luminaria está garantizada con una lámpara cuya potencia no exceda de la mencionada de forma visible en la luminaria.

 • El producto no puede ser tratado como un residuo doméstico convencional, sino que debe entregarse en el correspondiente punto de recogida de equipos eléctricos y electrónicos.


- Lamps without the IP mark are classed as IP20 and are designed for general indoor use, except wet areas (bathrooms, etc.)

- Lamps with the IP mark are designed for outdoor use and in wet areas. (E.g. IP54)

- They offer guaranteed protection to people and animals against electric shocks:

Class I: through single electrical insulation and an earthing conductor once correctly connected.

 Class II: through double electrical insulation.

 Class III: these kinds of lamps should be connected at very low voltage levels (generally 12V); therefore there is no risk.

 • Lamps with this symbol, or without any symbols, can be mounted directly onto normally inflammable surfaces.

 • Lamps with this symbol cannot be mounted directly onto normally inflammable surfaces.

- The safety of this lamp is guaranteed by using a maximum wattage bulb that does not exceed the figure displayed visibly on the lamp.

 • The product cannot be treated like conventional domestic waste; it must be taken to the appropriate recycling station for electrical and electronic equipment.

- Die nicht mit einer IP-Auszeichnung versehenen Leuchten gelten als IP20 und sind nur für Innenbereiche unter Ausnahme von Feuchträumen (Bäder usw.) ausgelegt.

- Leuchten mit IP-Auszeichnung sind für den Einsatz in Außenbereichen und Feuchträumen ausgelegt. (z. B. IP54)


- Der Schutz gegen Stromschläge ist für Personen und Tiere gewährleistet:

Klasse I: durch eine einfache Isolierung und die Erdung nach korrekter Installation.


 Klasse II: durch eine doppelte Isolierung.

 Klasse III: Dieser Typ von Leuchten darf nur an niedrige Spannung (i. d. R. 12 V) angeschlossen werden, daher besteht kein Risiko.

 • Leuchten mit dieser Auszeichnung oder ohne Auszeichnung sind auch für die unmittelbare Montage auf normalerweise entflammbarem Untergrund geeignet.

 • Leuchten mit dieser Auszeichnung sind nicht für die direkte Montage auf normalerweise entflammbarem Untergrund geeignet.

- Die Sicherheit dieser Leuchte ist durch eine Lampe als Leuchtmittel garantiert, deren Stärke nicht höher ist als diejenige Wattstärke, die auf der Leuchte sichtbar angegeben ist.

 • Dieses Produkt darf nicht wie konventioneller Haushaltsmüll entsorgt werden. Es ist vielmehr an einer entsprechenden Sammelstelle für elektrische und elektronische Geräte abzugeben.

