

يعد تصميم مبدئي لتخطيط الهيكلية والهيكلية هي المكونات الأساسية لتصميمها.
AR - التركيب، الهيكلة، البطارية، الاجزاء، الهيكلة، المكونات الأساسية، المكونات.

要素。

ZH - 非常感谢您选用 Davide Groppi 品牌灯具。
照明、轻盈、优雅、激情、创意和装饰，构成了我们设计理念的基本。

Вот основные составляющие наших проектов.

Проста, легкость, эмоция, креатив и умение удивлять – это то, что мы хотим видеть в каждом проекте.

RU - Благодаря за выбор светотехника Davide Groppi.

projctos.

deslumbramento são as peças fundamentais dos nossos

Simplicidade, delicadeza, emoção, novagao e

PT - Obrigada por escolher um candeeiro Davide Groppi.

componentes fundamentais de nuestros proyectos.

ES - Gracias por haber elegido una lámpara Davide Groppi.

Senillez, ligereza, emoción, inversión y ahorro son los componentes esenciales de nuestros proyectos.

RU - Описание символов, относящихся к этой лампе

encontram-se na folha de legenda em anexo.

PT - As descrições dos símbolos relativos a essa lâmpada

encontram-se na folha de legenda adjunta.

DE - Danke, dass Sie sich für eine Lampe von Davide Groppi

erfindung und Erstaunen haben. Einfachheit, Emotion,

entschieden haben. Einfachheit, Leichtigkeit, Emotion,

Erfindung und Erstaunen sind die grundlegenden Elemente

essence de nos projets.

La simplicité, légèreté, émotion, invention et surprise sont

FR - Merci d'avoir choisi une lampe Davide Groppi.

amazenent are the fundamental components of our designs.

Simplicity, weightlessness, emotion, creative invention,

EN - Thank you for choosing a Davide Groppi light.

le componenti fondamentali del nostri progetti.

Semplicità, leggerezza, emozione, invenzione e stupore sono

IT - Grazie per aver scelto una lampada Davide Groppi.

المرفقة.

AR - يمكن العثور على وصف المنتج لهذا المنتج في المرفق المرفق.

ZH - 灯具所使用的符号描述，可参阅附件说明书。

RU - Описание символов, относящихся к этой лампе

Il est nécessaire de les conserver.

que lors de l'installation.

respectant ces instructions, aussi bien lors de l'installation

La sécurité de l'appareil peut uniquement être garantie en

avant de procéder à l'installation et à une intervention sur

- S'assurer que la tension d'alimentation a été coupée

dangerous. Davide Groppi srl cannot be held in any way

way, any changes would compromise safety, making it

The appliance cannot be altered or tampered with in any

applianace, ensuring the power supply was disconnected.

- On installation and each time you intervene on the

phase. They must be kept

Safety of the appliance is only guaranteed by complying

with these instructions both during the installation and use

Attention

EN - Installation and use instructions.

declina ogni responsabilità per i prodotti modificati.

sicurezza rendendo lo stesso pericoloso. Davide Groppi srl

o manomesso, ogni modifica ne può compromettere la

- L'apparecchio non può essere in alcun modo modificato

d'alimentazione.

sull'apparecchio, assicurarsi che sia stata tolta la tensione

- All'atto dell'installazione ed ogni volta che si interviene

È necessario conservare.

queste istruzioni sia in fase di installazione che di impiego.

La sicurezza dell'apparecchio è garantita solo rispettando

queste istruzioni sia in fase di installazione che di impiego.

IT - Istruzioni di installazione ed impiego.

Gerät sicher, dass die Stromversorgung unterbrochen ist.

- Stellen Sie bei der Installation und bei jedem Eingriff am

Diese Anweisungen müssen aufbewahrt werden.

Gebrauch beachtet werden.

Anweisungen sowohl bei der Installation als auch beim

Die Sicherheit des Gerätes ist nur gewährleistet, wenn diese

Achtung

DE - Installations- und Bedienungsanleitung.

responsabilité pour les produits modifiés.

et le rendre dangereux. Davide Groppi srl décline toute

toute modification peut en compromettre la sécurité

- L'appareil ne peut en aucun cas être modifié ni manipulé

l'appareil.

- S'assurer que la tension d'alimentation a été coupée

Il est nécessaire de les conserver.

que lors de l'installation.

respectant ces instructions, aussi bien lors de l'installation

La sécurité de l'appareil peut uniquement être garantie en

avant de procéder à l'installation et à une intervention sur

- S'assurer que la tension d'alimentation a été coupée

dangerous. Davide Groppi srl cannot be held in any way

way, any changes would compromise safety, making it

The appliance cannot be altered or tampered with in any

applianace, ensuring the power supply was disconnected.

- On installation and each time you intervene on the

phase. They must be kept

Safety of the appliance is only guaranteed by complying

with these instructions both during the installation and use

Attention

EN - Installation and use instructions.

declina ogni responsabilità per i prodotti modificati.

sicurezza rendendo lo stesso pericoloso. Davide Groppi srl

o manomesso, ogni modifica ne può compromettere la

- L'apparecchio non può essere in alcun modo modificato

d'alimentazione.

sull'apparecchio, assicurarsi che sia stata tolta la tensione

- All'atto dell'installazione ed ogni volta che si interviene

È necessario conservare.

queste istruzioni sia in fase di installazione che di impiego.

La sicurezza dell'apparecchio è garantita solo rispettando

queste istruzioni sia in fase di installazione che di impiego.

ответственности за измененные продукты.

Компания Davide Groppi srl снимает с себя любую

небезопасным.

может поставить под угрозу его надежность, делая его

вашиваться в работу аппарата, любое изменение

- Ни в коем случае нельзя модифицировать или

питания.

с аппаратом, убедитесь, что отключено напряжение

- При установке и всякий раз при проведении операций

Необходимо их сохранять.

при использовании.

соблюдения этих инструкций как при установке, так и

Безопасность аппарата гарантируется только при

RU - Инструкция по установке и использованию.

productos modificados.

Davide Groppi srl declina cualquier responsabilidad pe los

sua segurança, tornando o mesmo perigoso.

nenhum modo, qualquer modificação pode comprometer a

O aparelho não pode ser modificado ou adulterado em

tensão de alimentação.

no aparelho, assegure-se de que tenha sido removida a

- No ato de instalação e toda vez que for necessário intervir

É necessário conservá-las.

naquela de emprego.

essas instruções tanto na fase de instalação quanto

A segurança do aparelho é garantida apenas respeitando

Atenção

PT - Instruções de instalação e emprego.

toda responsabilidad por los productos modificados.

seguridad y hacerlo peligroso. Davide Groppi srl declina

manera, cualquier modificación puede comprometer la

- El aparato no puede ser modificado o alterado de ninguna

desconectada.

asegurese de que la tensión de alimentación ha sido

- Cuando se instale y cada vez que intervenga en el aparato,

Es necesario mantenerlas.

estas instrucciones durante la instalación y el uso.

La seguridad del aparato sólo se garantiza si se siguen

Atención

ES - Instrucciones de instalación y de uso.

für veränderte Produkte ab.

Änderungen können die Sicherheit beeinträchtigen und eine

Gefahr darstellen. Davide Groppi srl lehnt jegliche Haftung

- Das Gerät darf nicht verändert oder manipuliert werden.

المحافظة من أي مسؤولية عن المنتجات المبتاعة.

سلامة ويضد خطر.

- لا يمكن ضمان المنتج به بأي طريقة، إن أي تعديل يمكن أن يقوض

والاستخدام. يرجى الالتزام بام

يتم ضمان سلامة الجهاز فقط من خلال مرعاة هذه التعليمات أثناء التركيب

تنبه - تصليح المنتجات والاستخدام.

Davide Groppi srl ترفض تحمل مسؤولية أي منتج من أي نوع.

السلامة، لتجنب

- 不得以任何方式修改或篡改，任何修改都有可能损害其安

全性能،请

开。

- 当安装电器以及使用操作电器时，请确保电源电压已经断

全。必须将本文件妥为保存。

只有在遵守安装及使用阶段的说明情况下，才能保证电器的安

注意

ZH - 安装及使用说明

Moon 60
Code 1515XX00 - 1515XX05
100-240 V ~ 50/60 Hz
Max 15 W LED
E27

Moon 60
Code 1515XX03*
LED luminaire
120 V ~ 60 Hz
Max 25 W LED
Type A21
E26 medium base

Moon 80
Code 1372XX00 - 1372XX05
100-240 V ~ 50/60 Hz
Max 15 W LED
E27

Moon 80
Code 1372XX03*
LED luminaire
120 V ~ 60 Hz
Max 25 W LED
Type A21
E26 medium base

*cETLus certification

Dry locations only
Pour emplacements secs seulement
Lugares secos exclusivamente



davide groppi

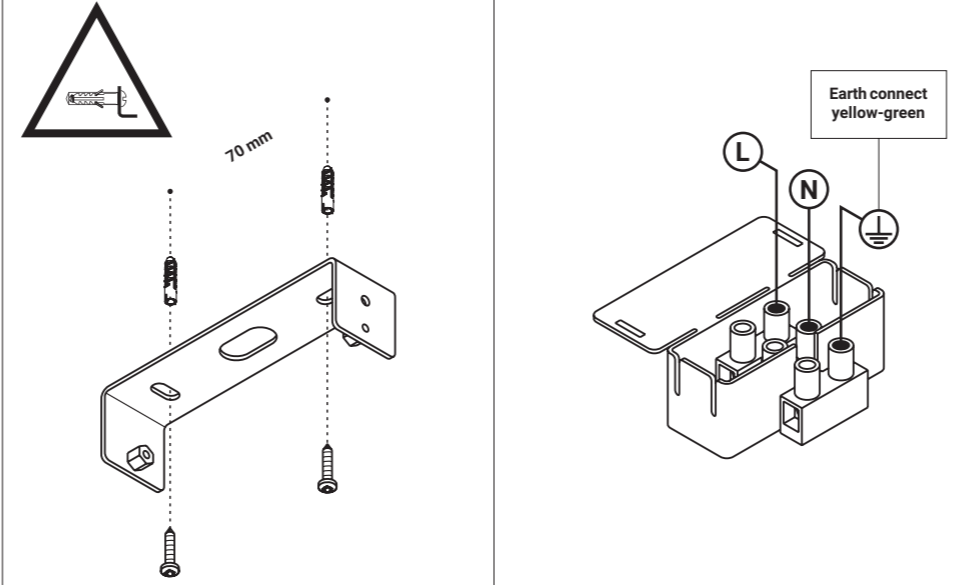
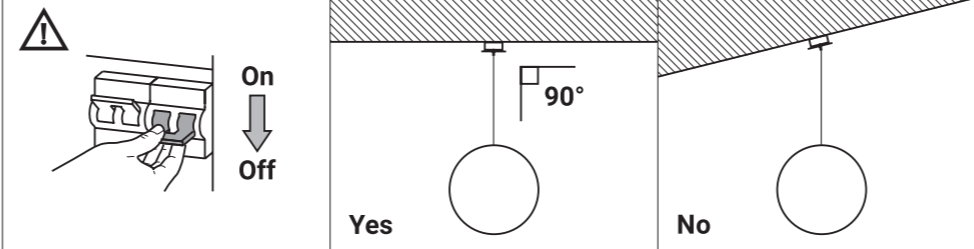
INSTRUCTIONS

MOON 60 / MOON 80
DESIGN DAVIDE GROPPi - 2005
MADE IN PIACENZA
MADE IN ITALY



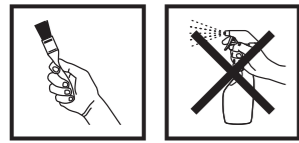
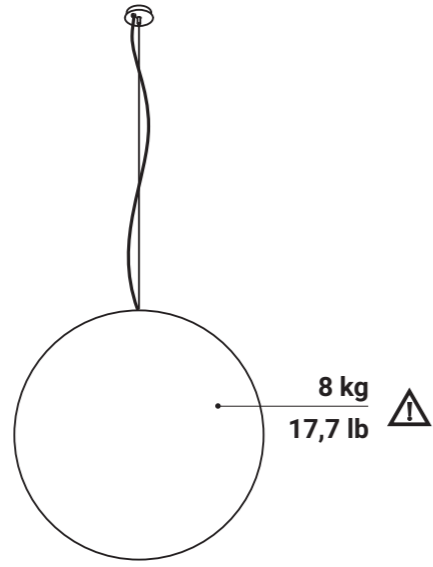
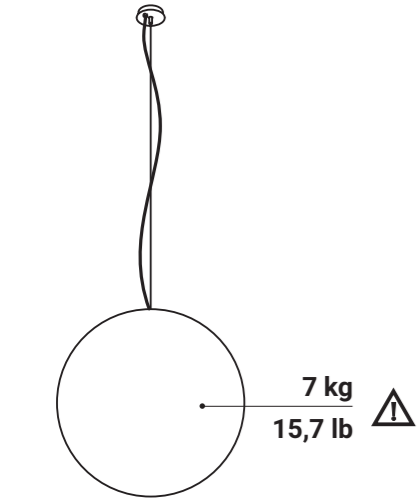
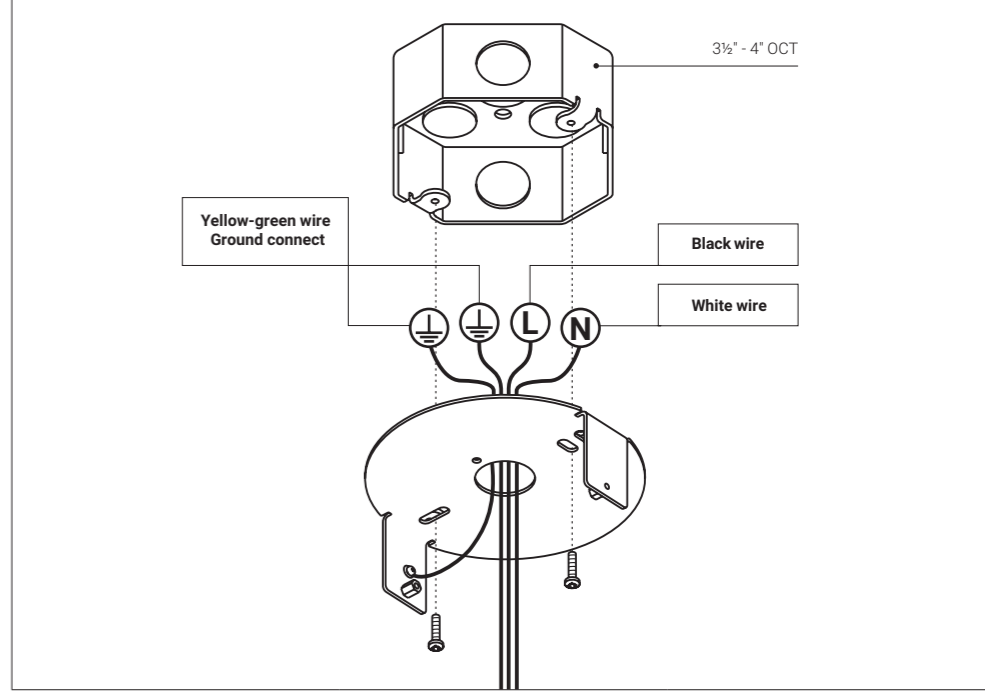
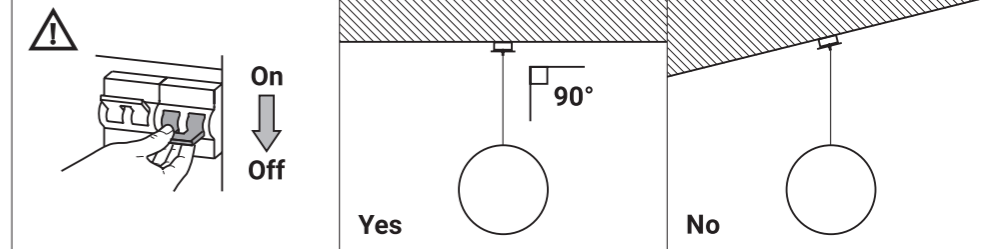
EU Version

1A

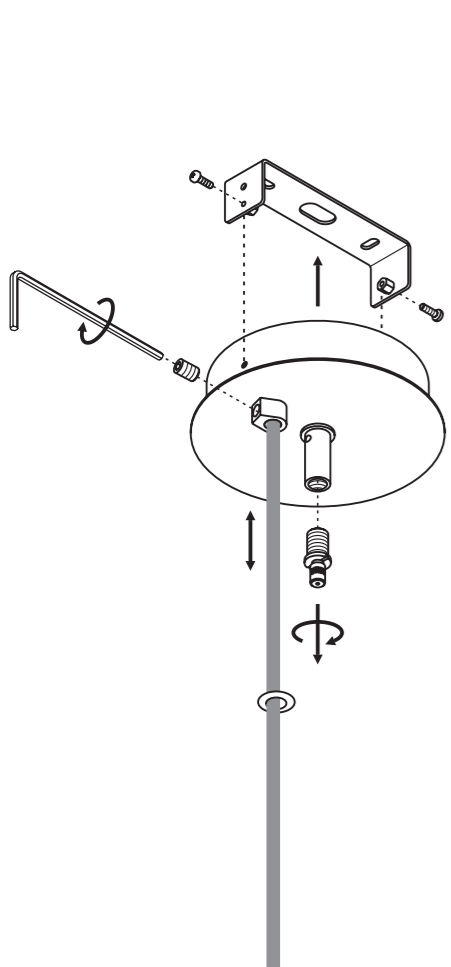


US Version

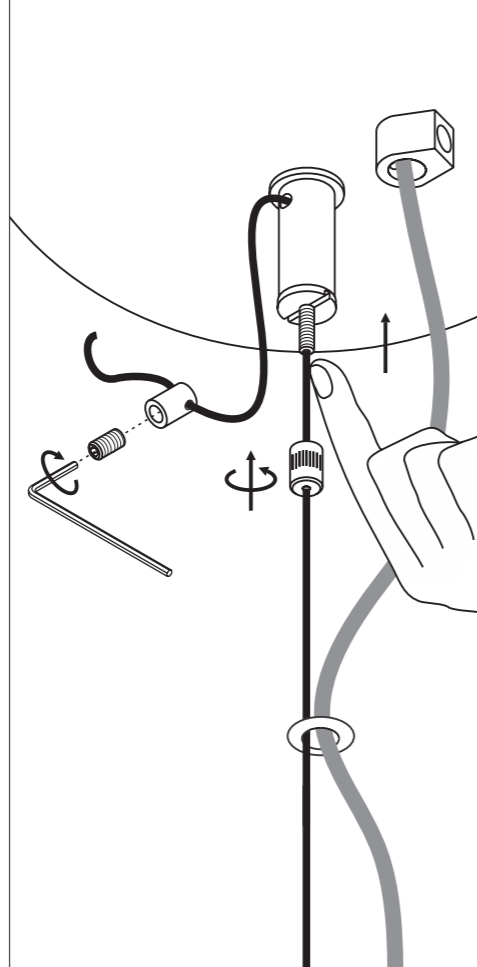
1B



2

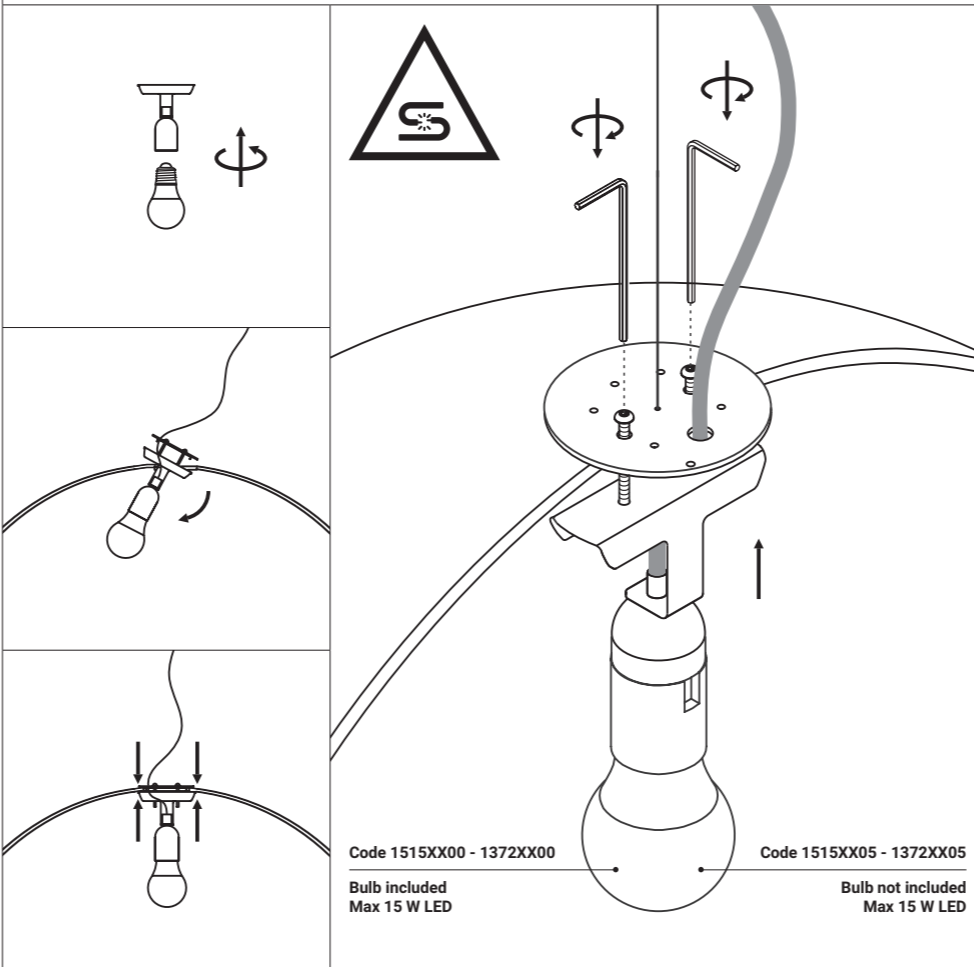


3



EU Version

4A



US Version

4B

